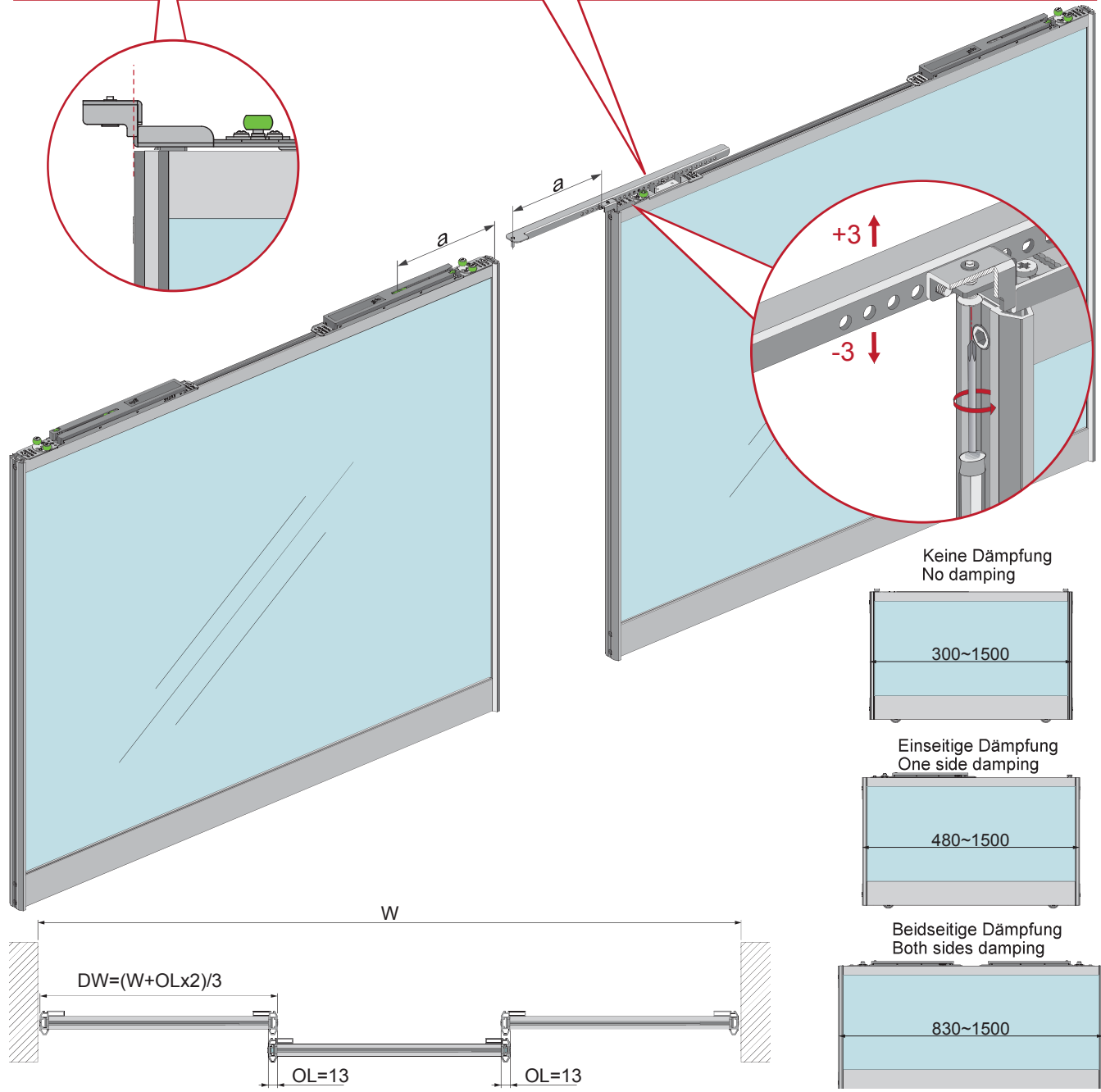
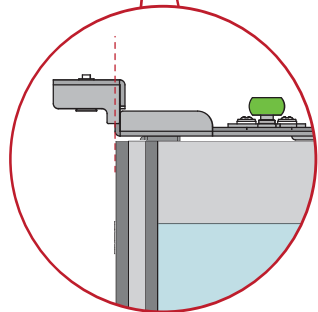
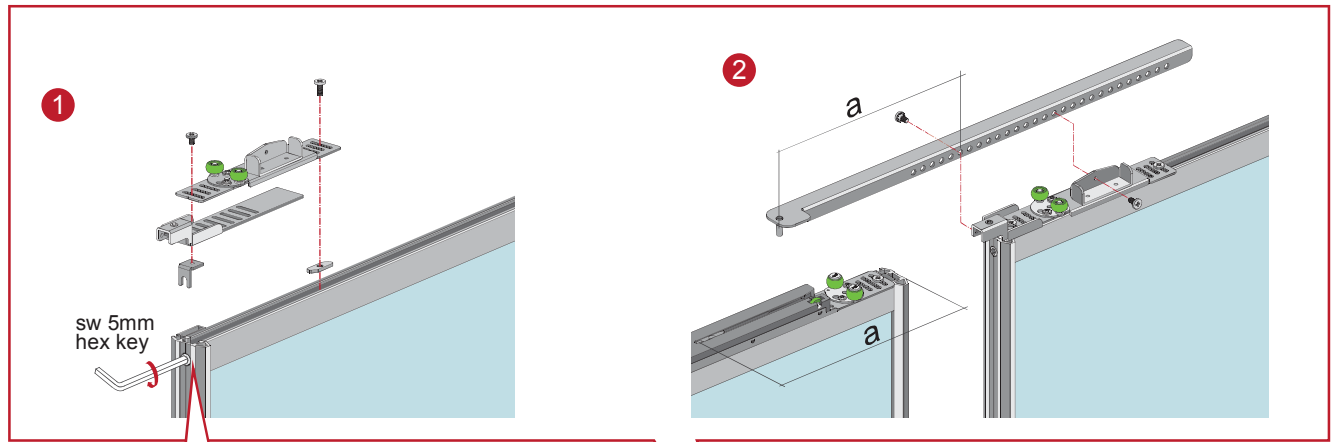




SPEED DIVISORIO 3 Ante

SOLUZIONI E SISTEMI TECNICI PER IL VETRO

1



2

