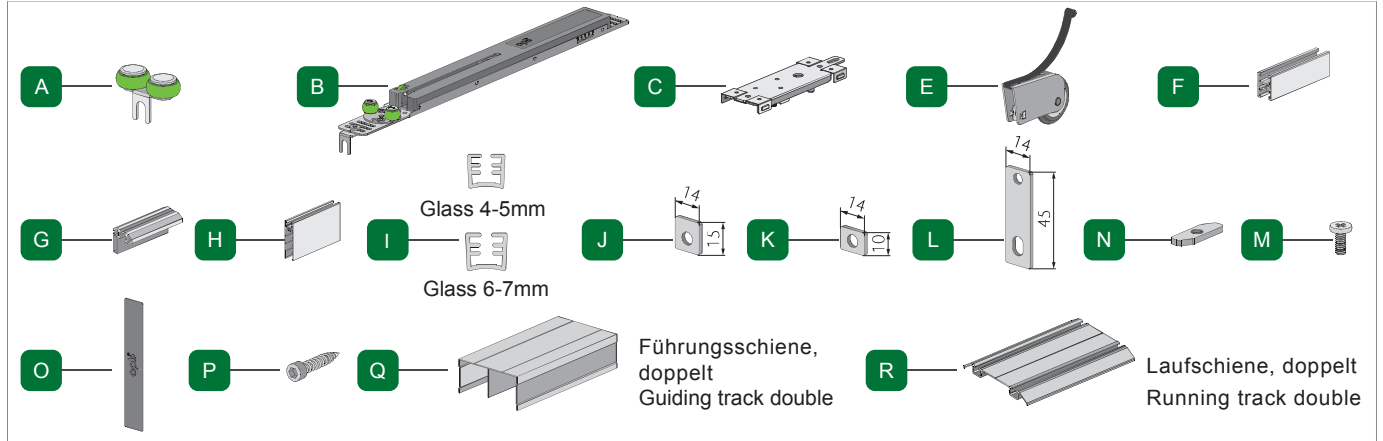
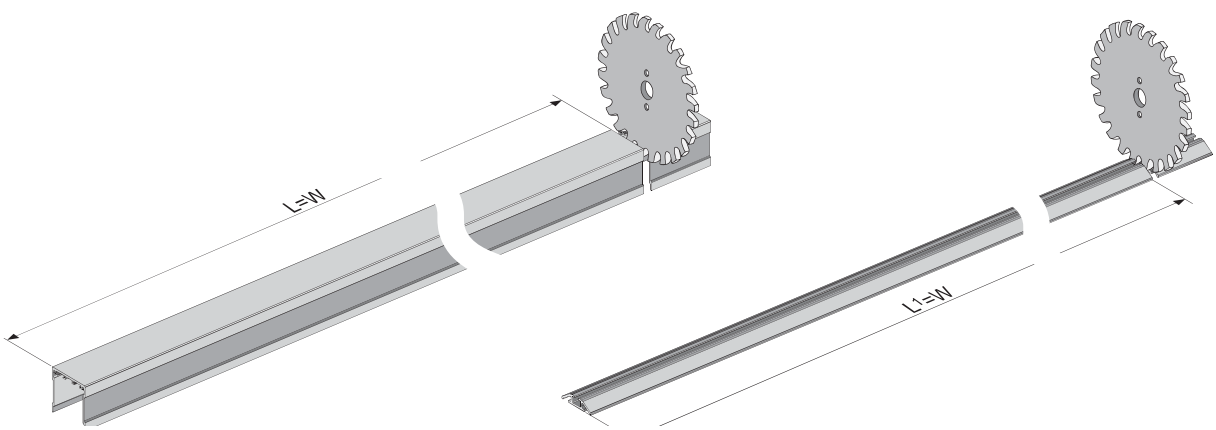
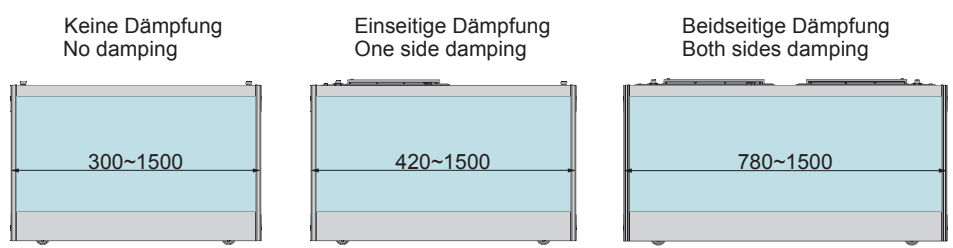
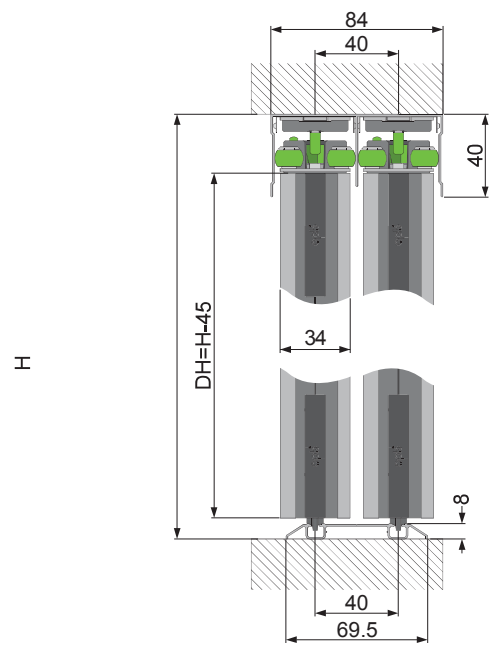
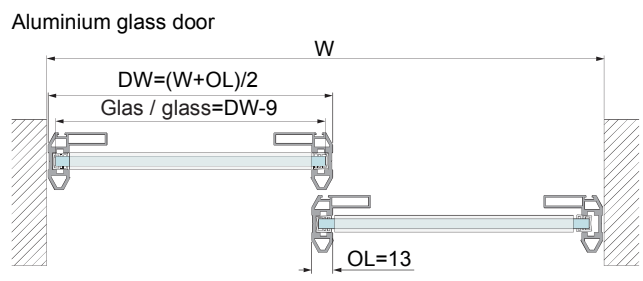
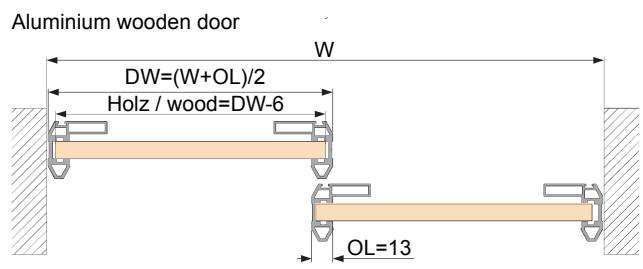


SPEED DIVISORIO 2 Ante

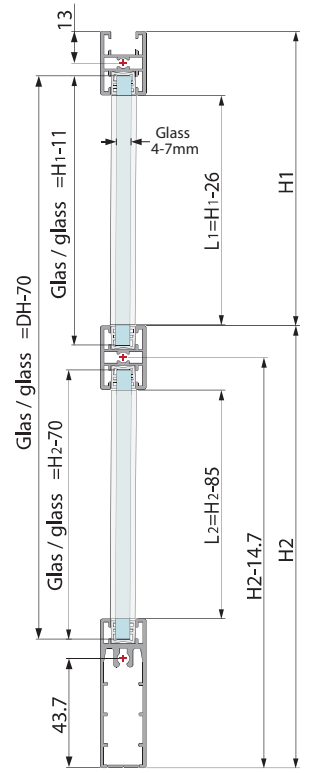
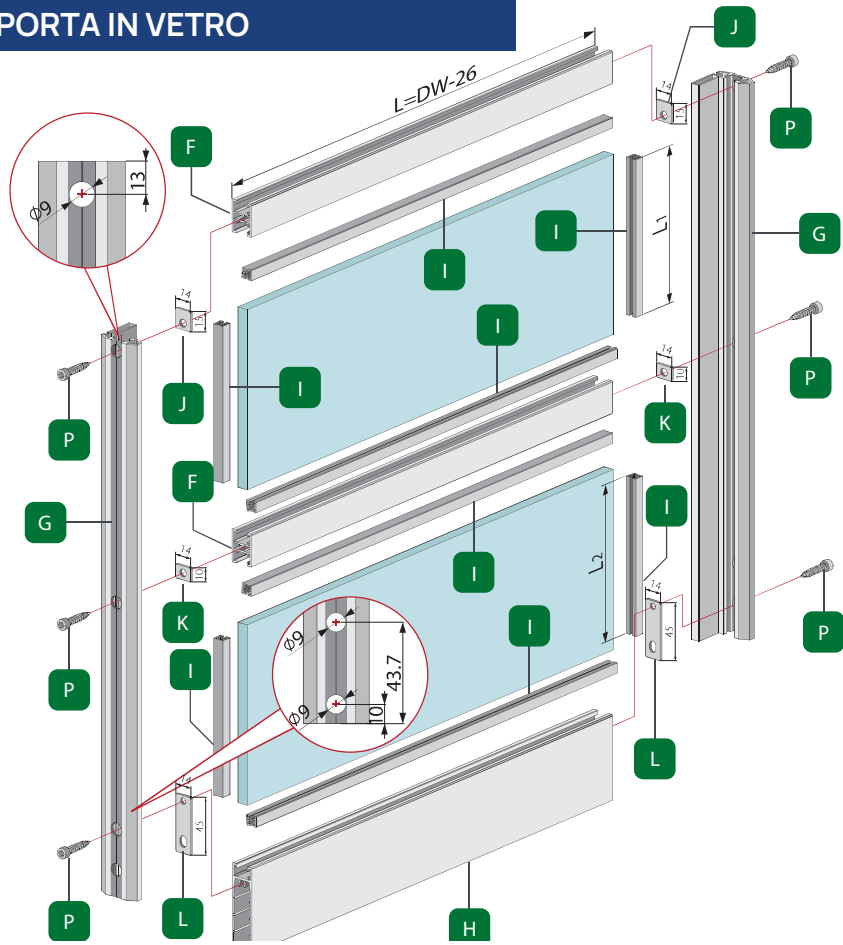


MONTAGGIO A SOFFITTO

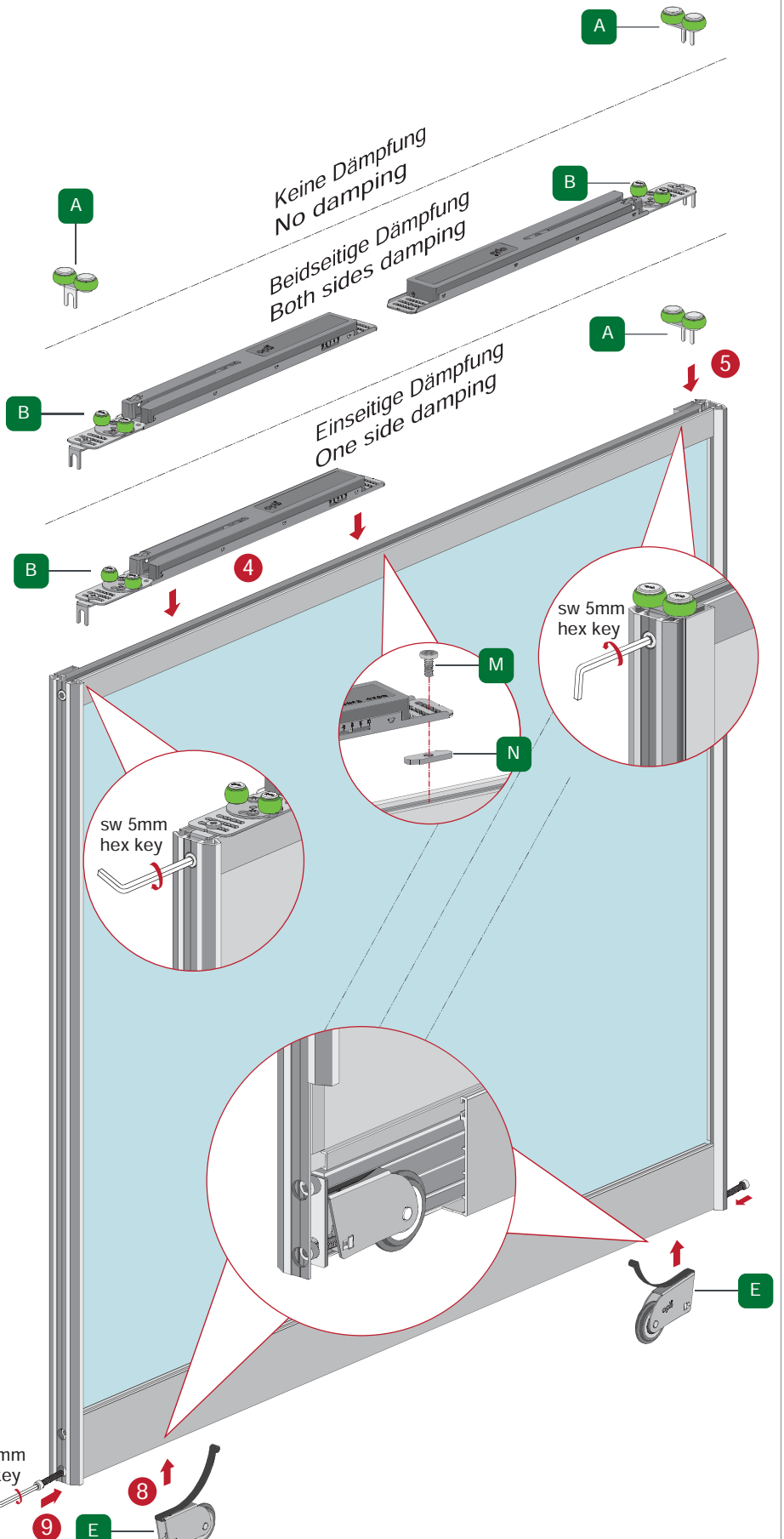
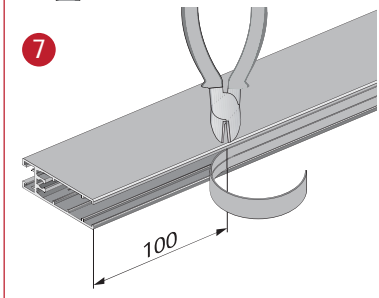
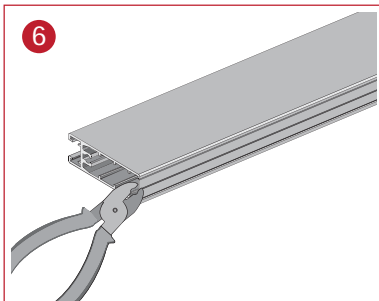
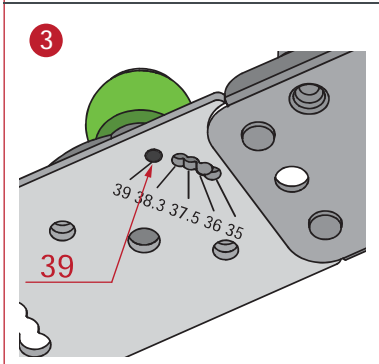
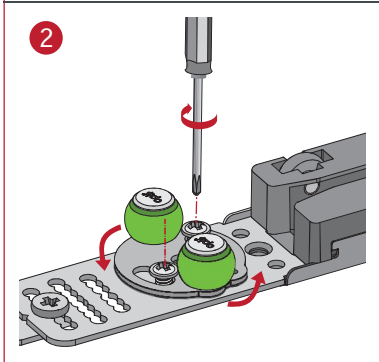
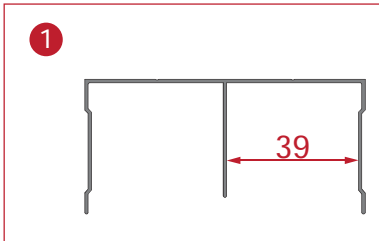




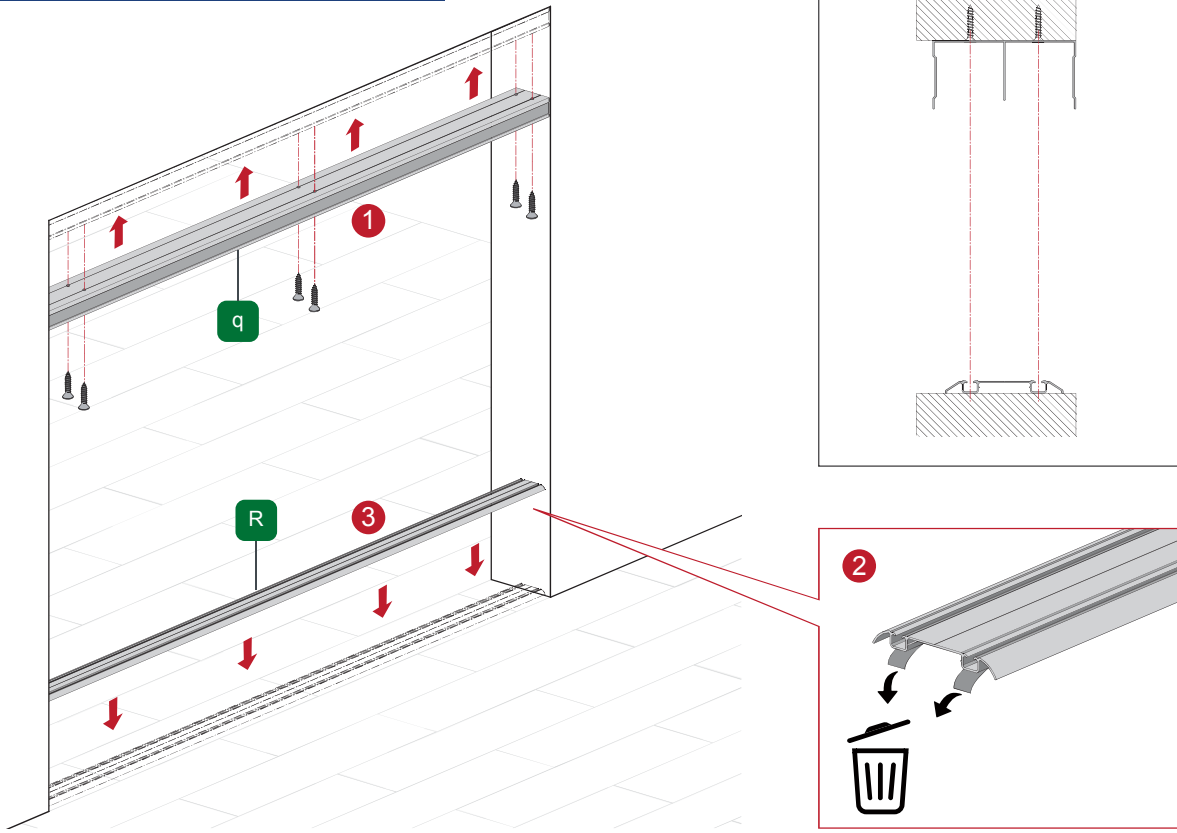
PORTA IN VETRO



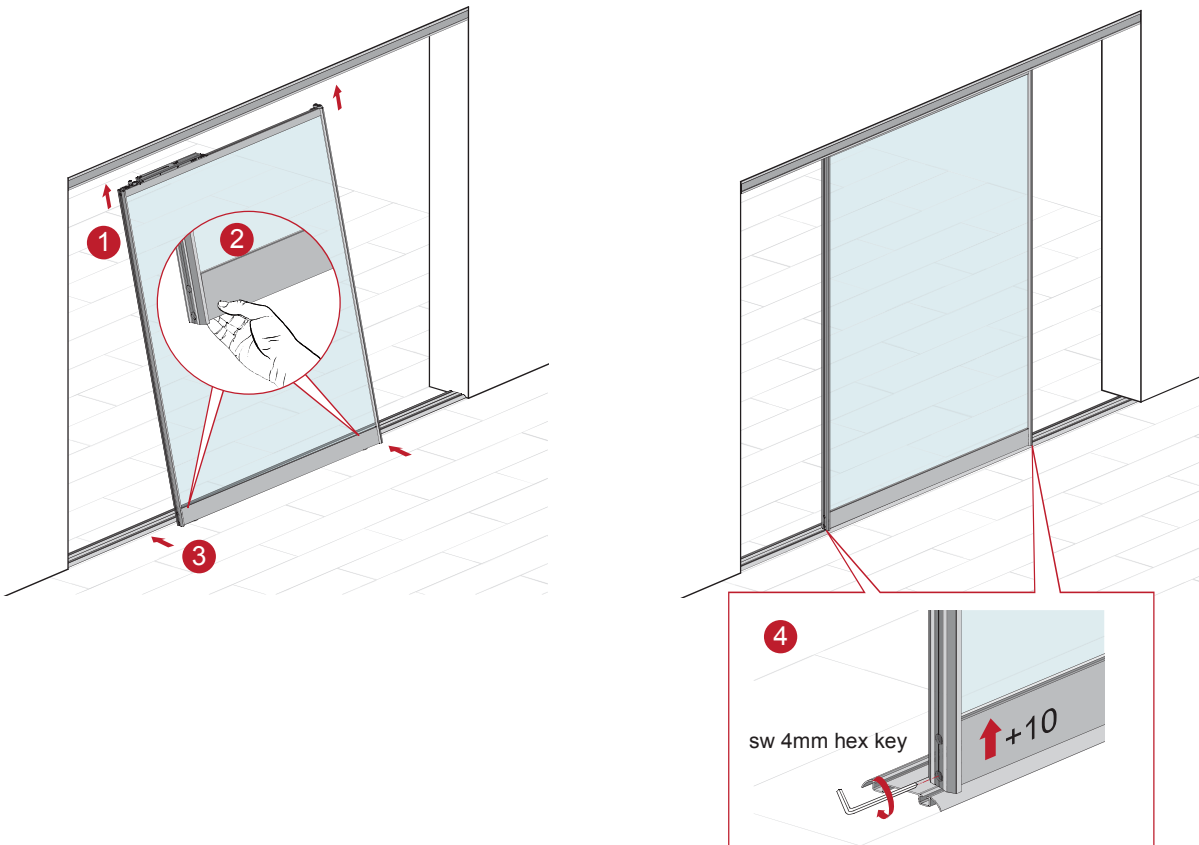
1



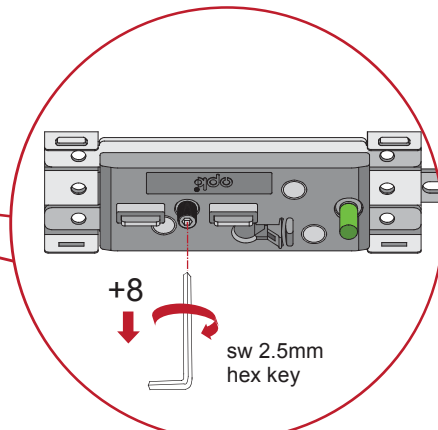
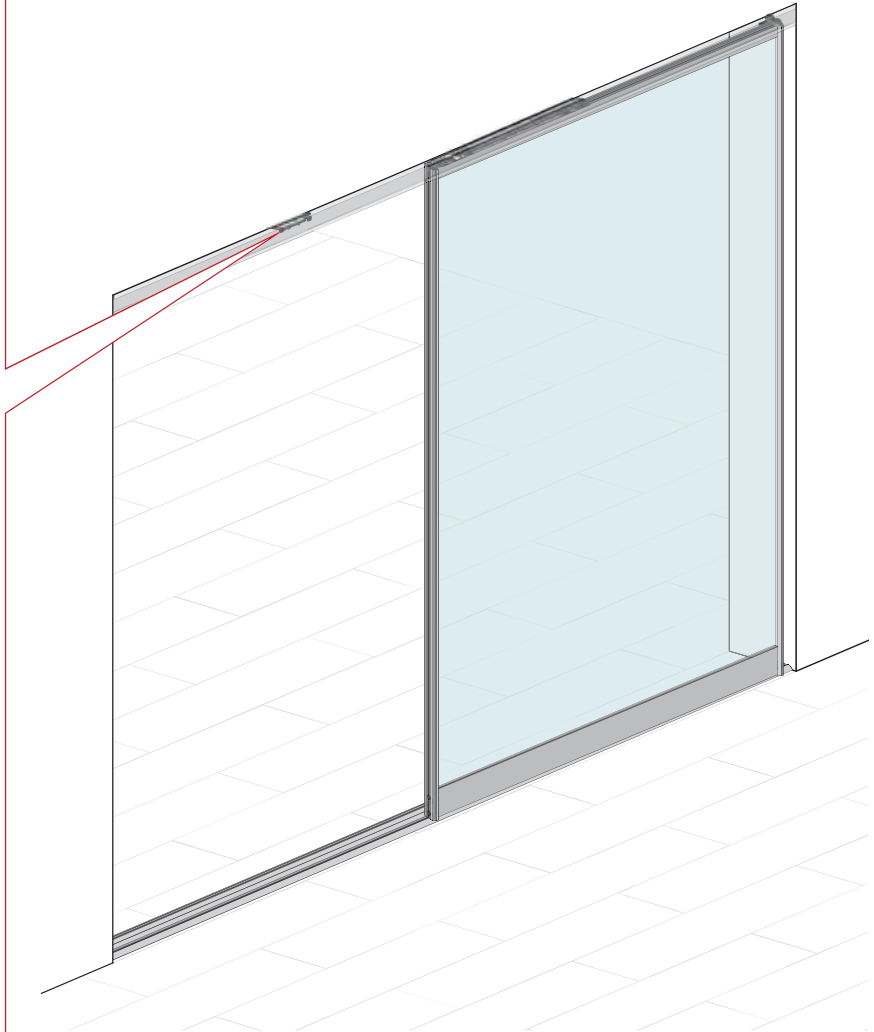
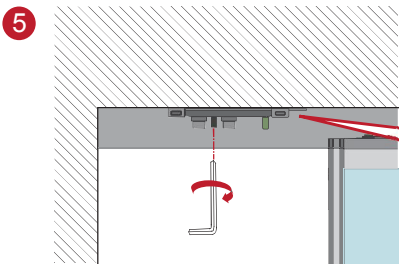
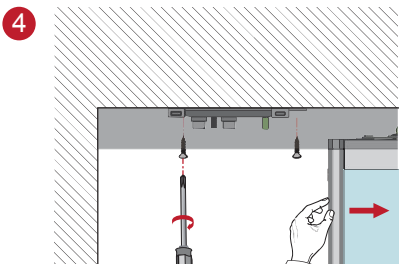
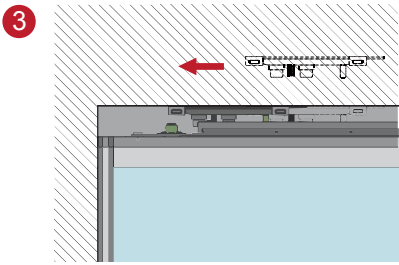
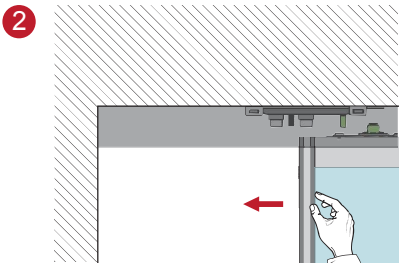
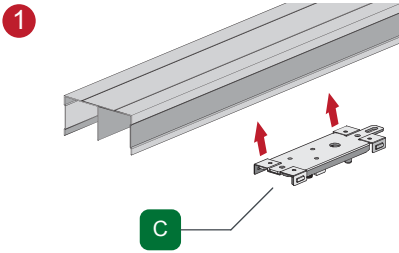
MONTAGGIO A SOFFITTO



3

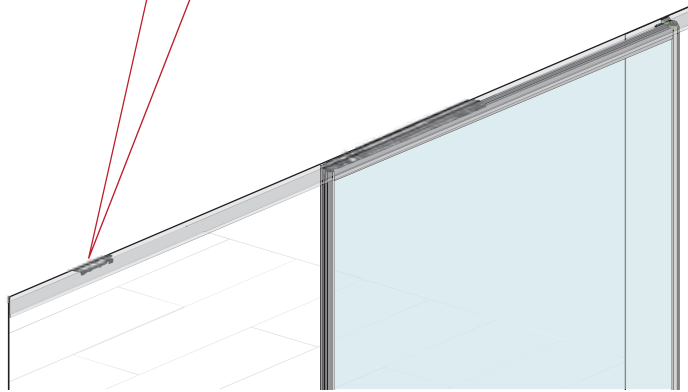
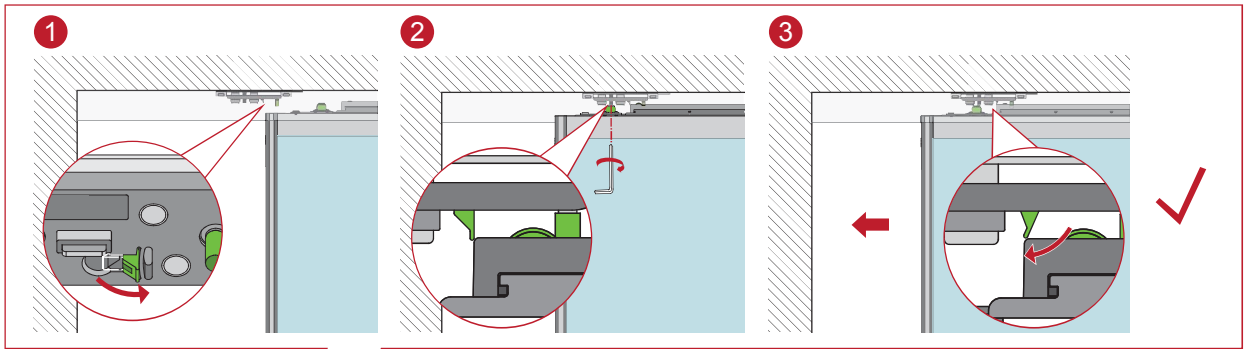


4



SOLUZIONI E SISTEMI TECNICI PER IL VETRO

5



6

