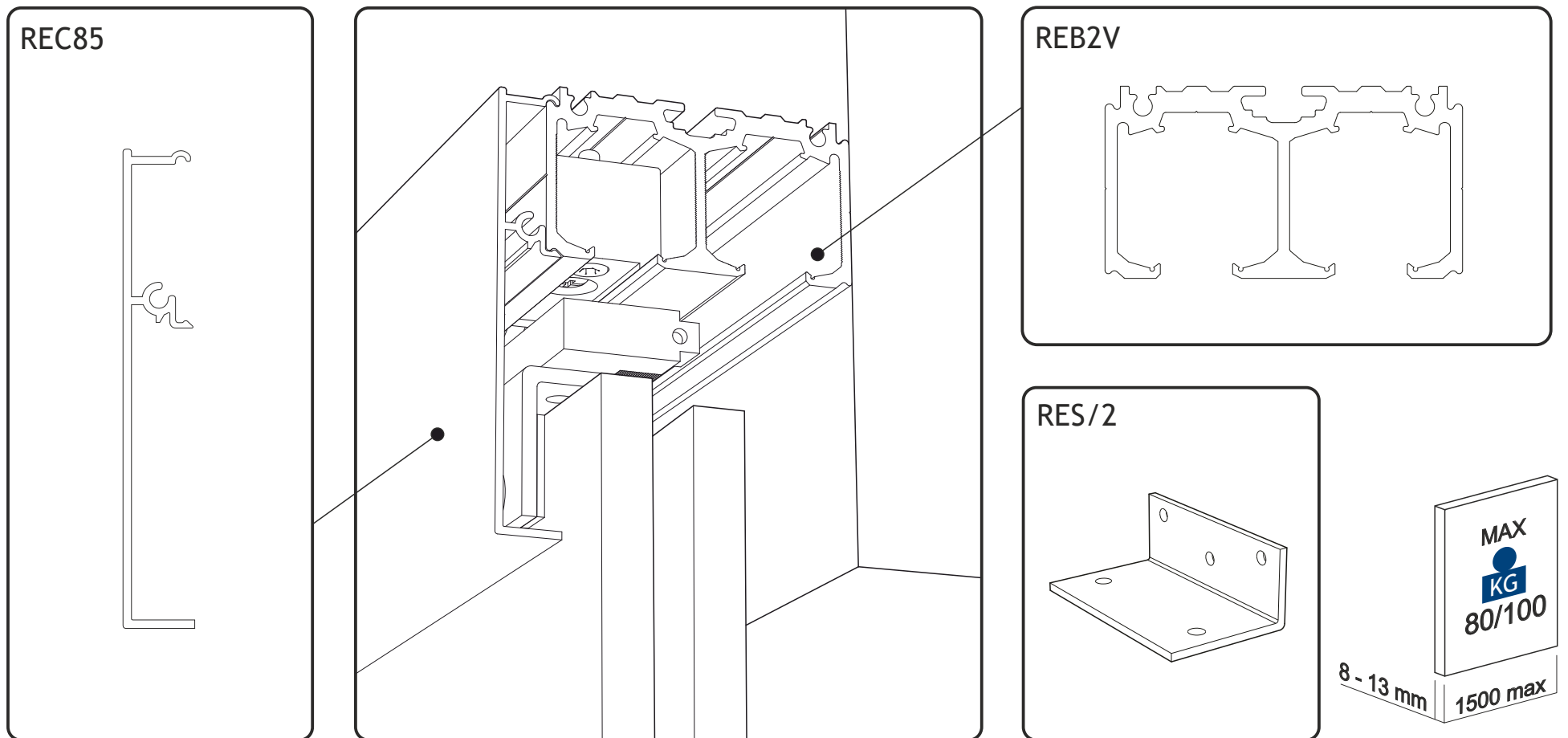


REVOLUTION TELESCOPICO 2 ANTE

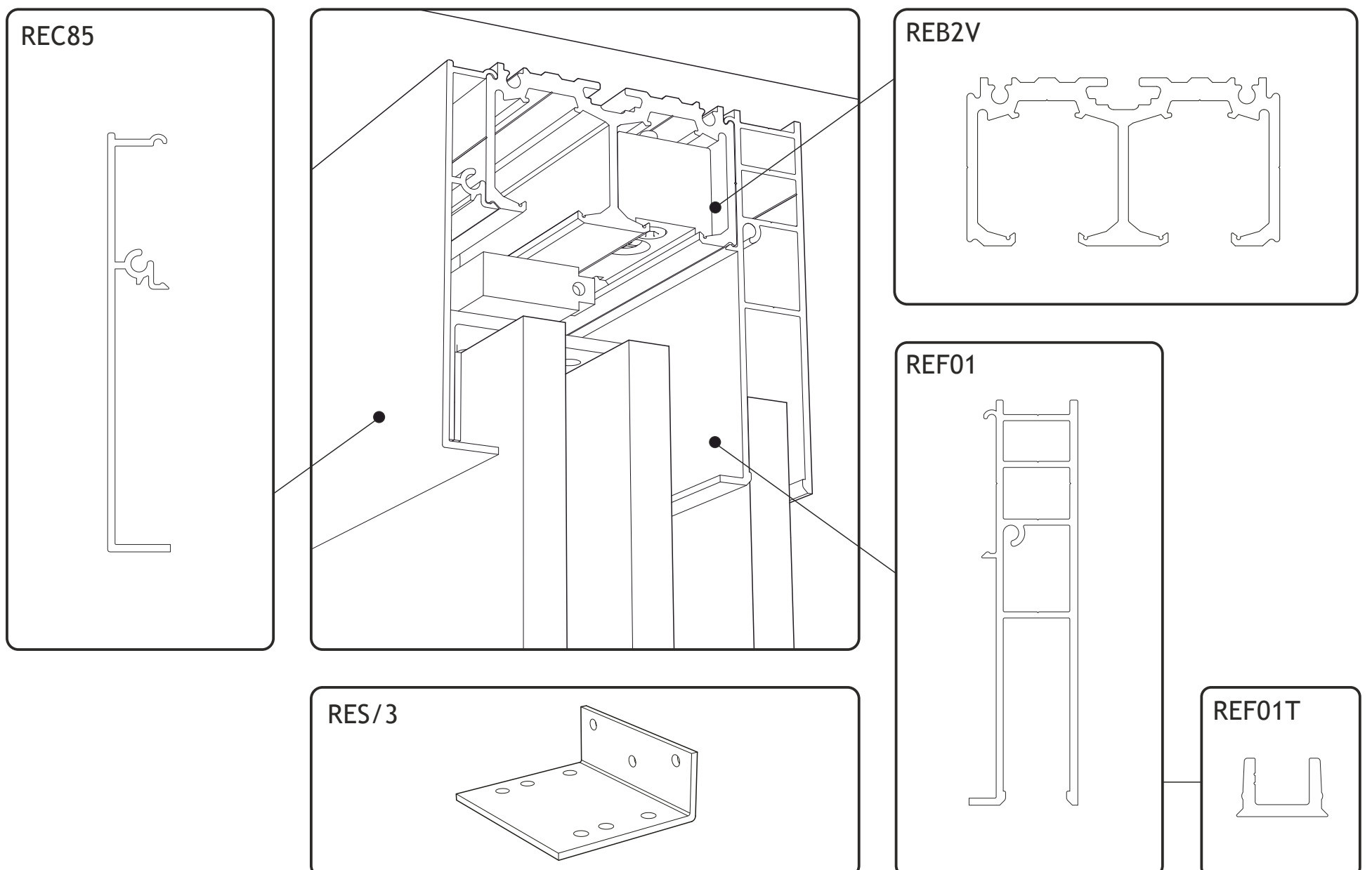
TELESCOPICO TELE T2 / TELESCOPIC TELE-T2 (REK02ET2-80 REK04T2-100)

ISTRUZIONI DI MONTAGGIO / ASSEMBLY INSTRUCTIONS

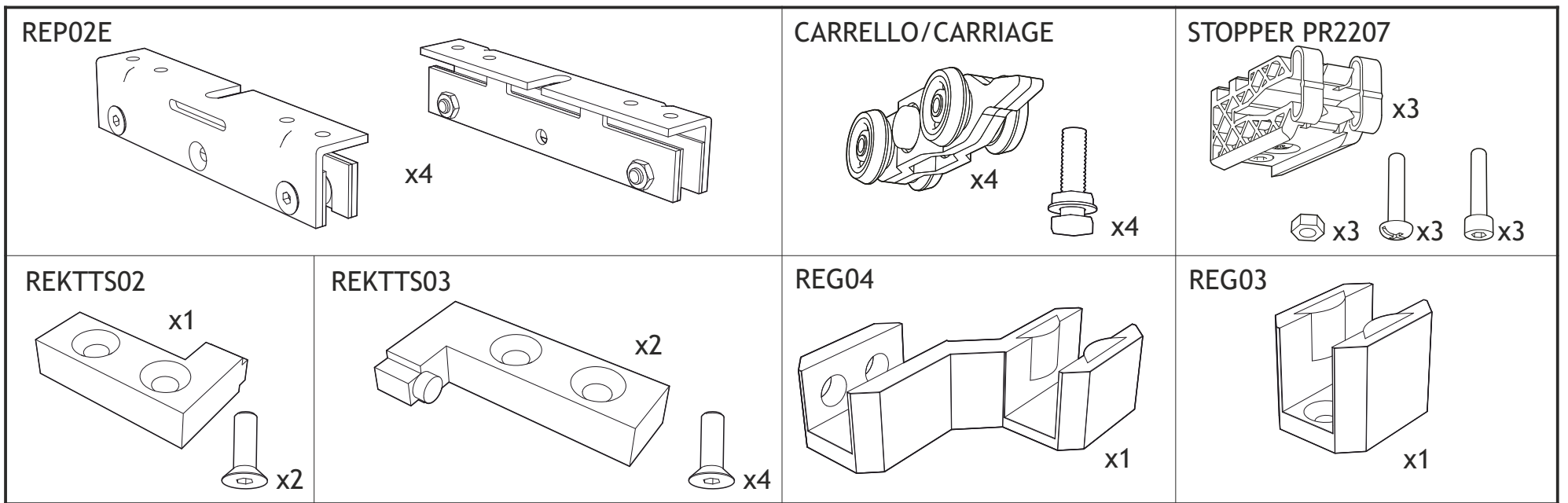
SENZA VETRO FISSO / WITHOUT FIXED GLASS



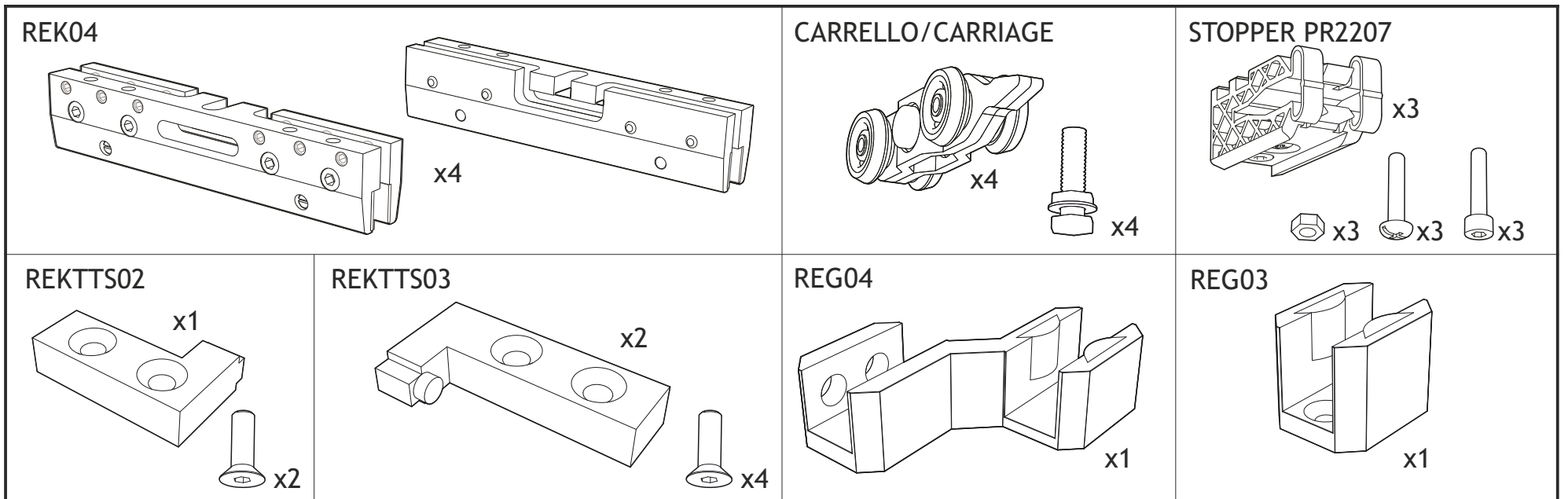
CON VETRO FISSO / WITH FIXED GLASS



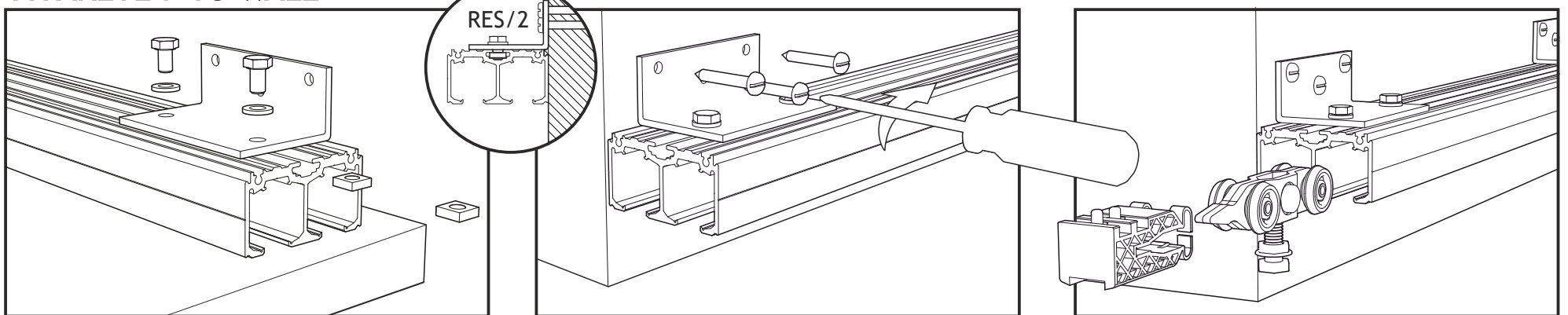
REK02ET2-80 REVOLUTION TELE-T2 ---- KIT A 2 ANTE TELESCOPICHE A TRASCINAMENTO



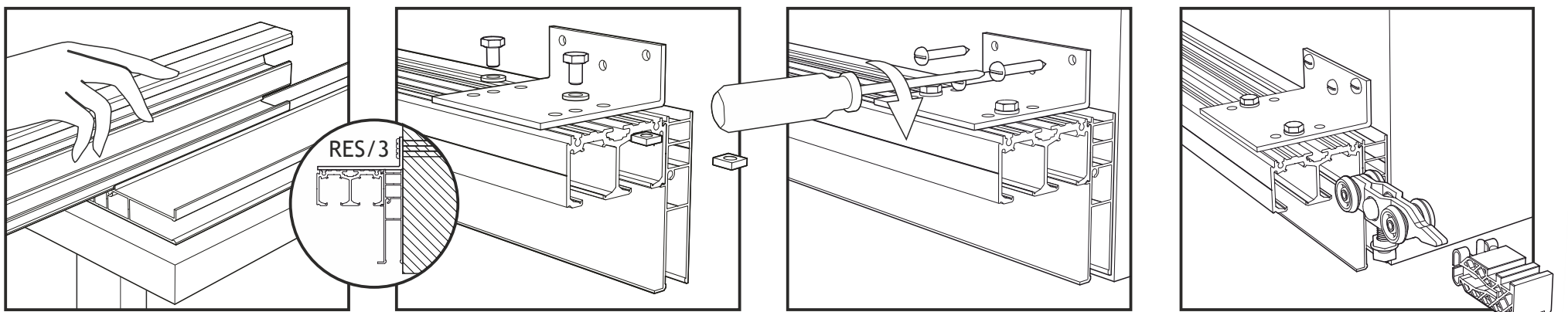
REK04T2-100 REVOLUTION TELE-T2 ---- KIT A 2 ANTE TELESCOPICHE A TRASCINAMENTO



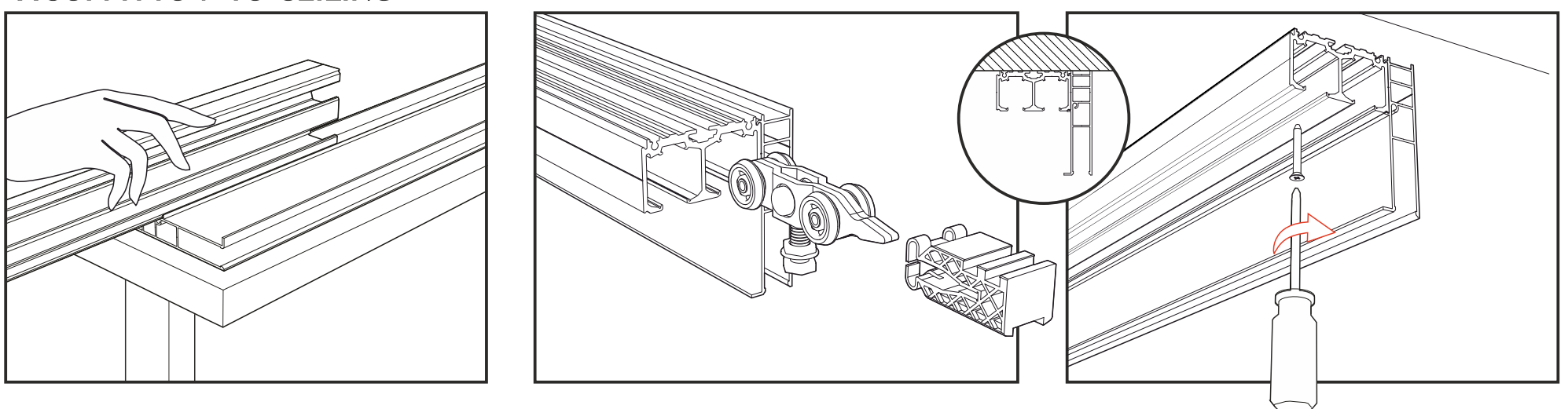
A PARETE / TO WALL

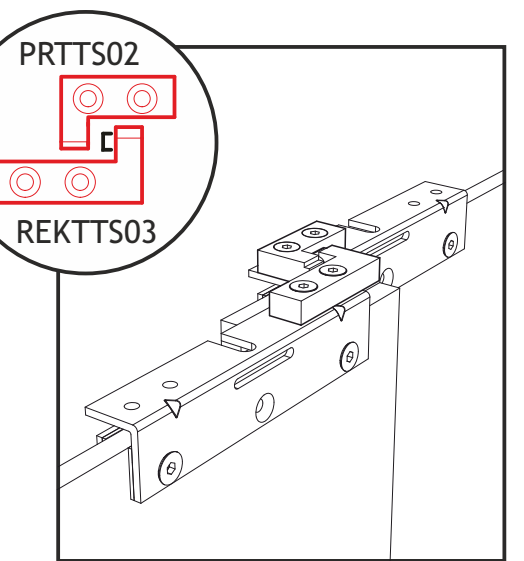
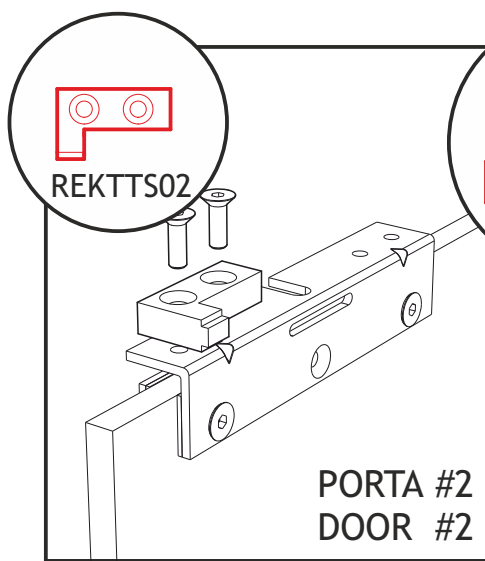
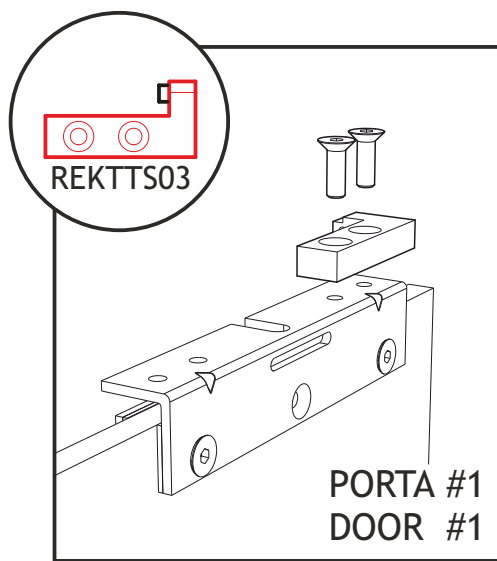
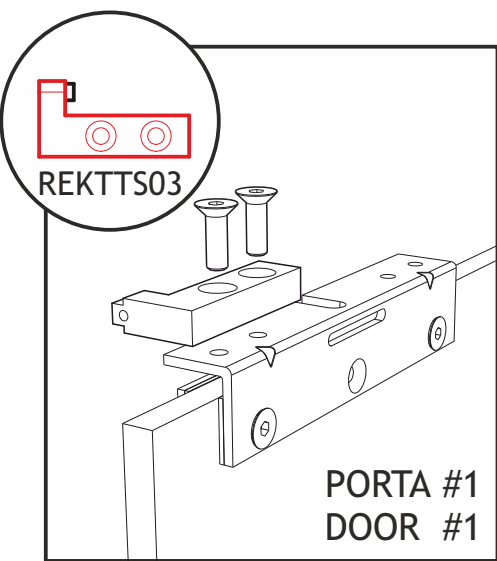
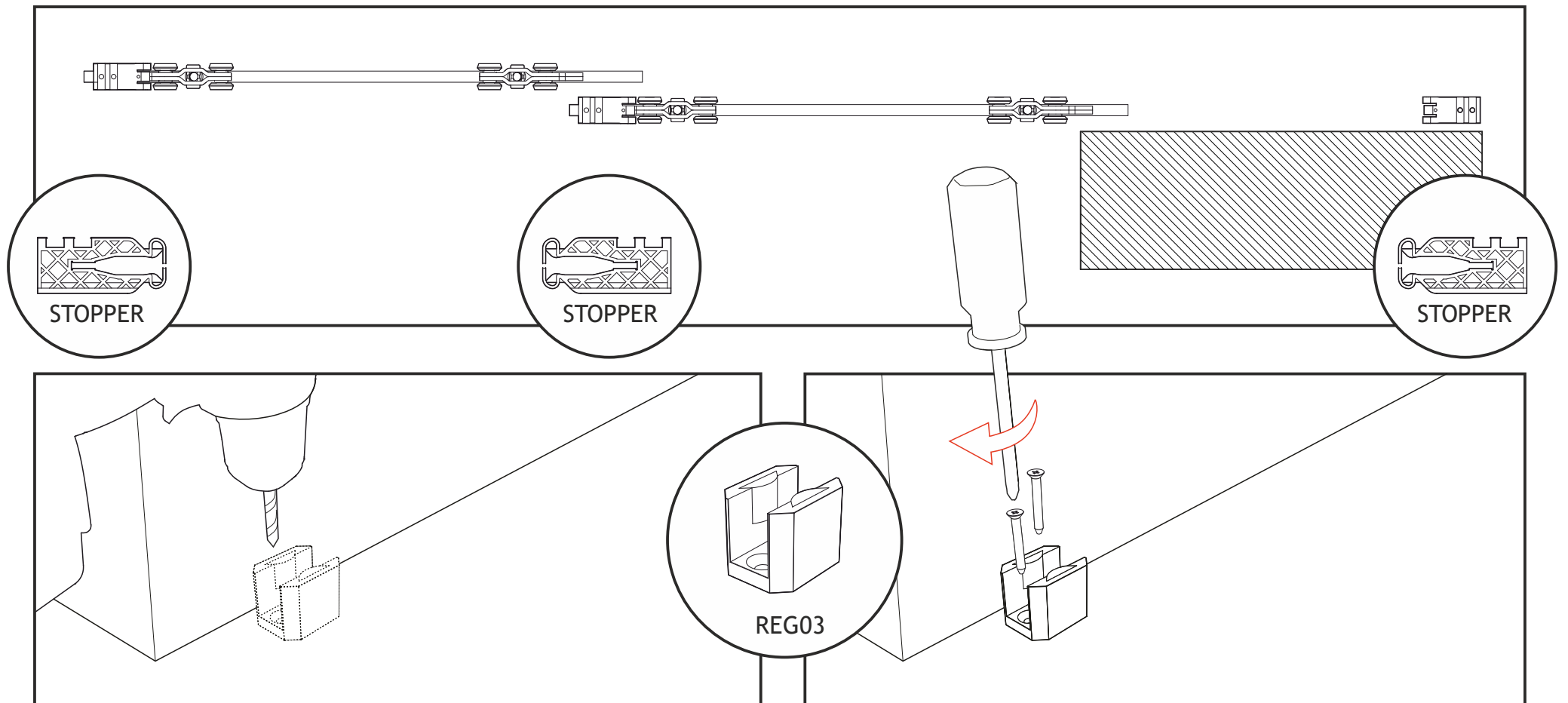


A PARETE CON FISSO / TO WALL WITH FIXED GLASS

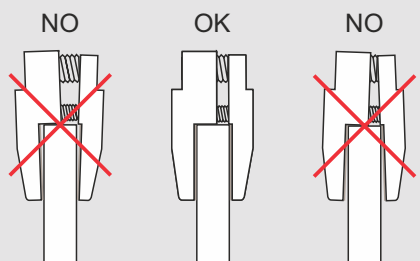


A SOFFITTO / TO CEILING



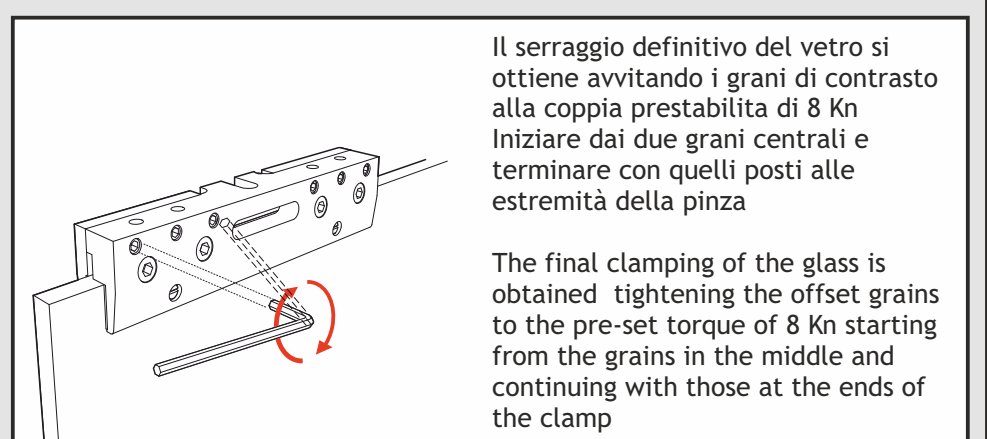
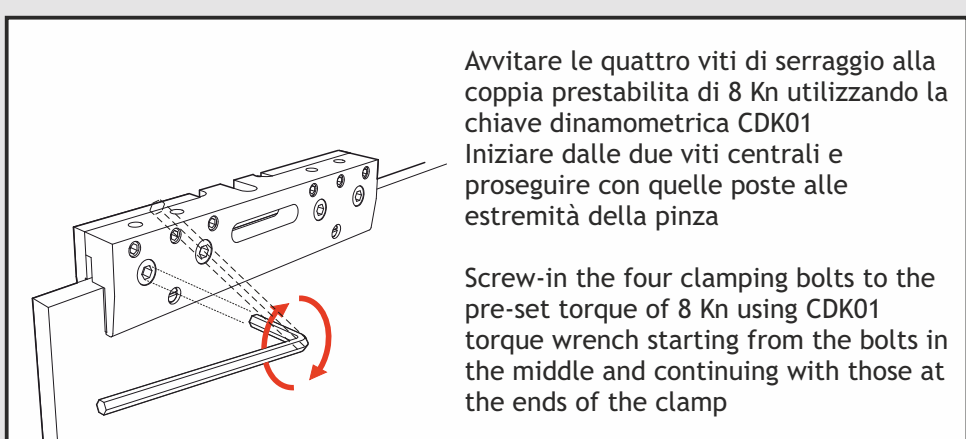
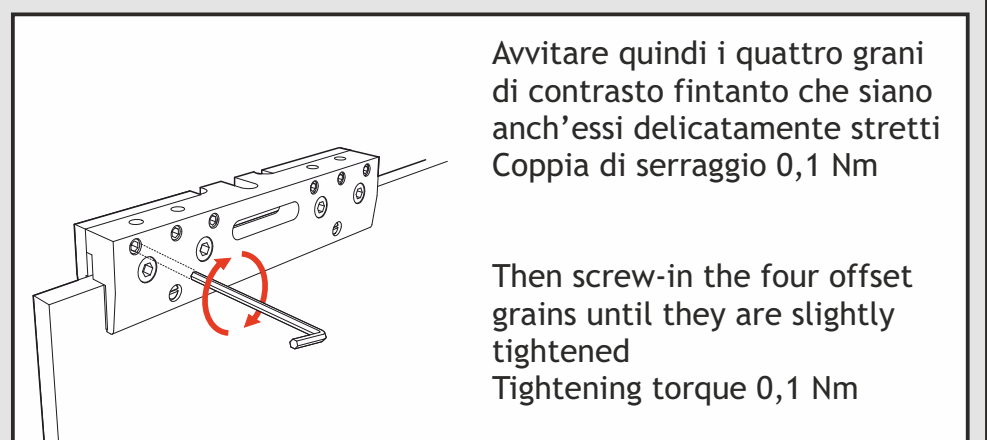
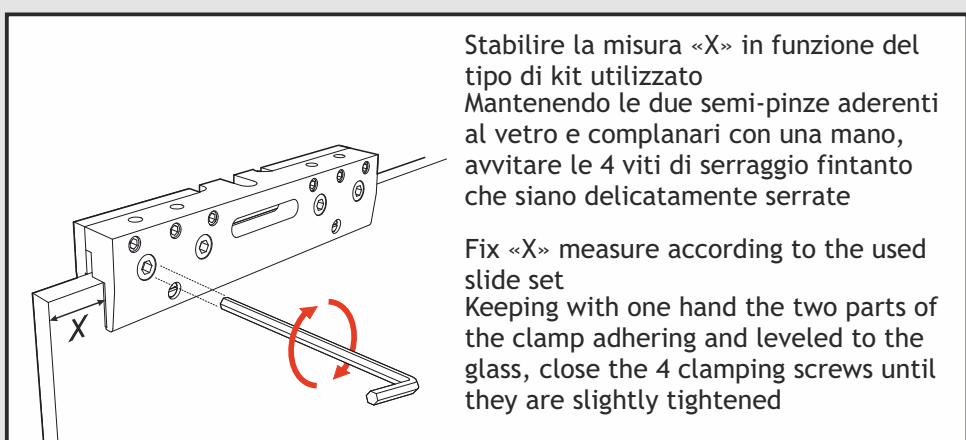


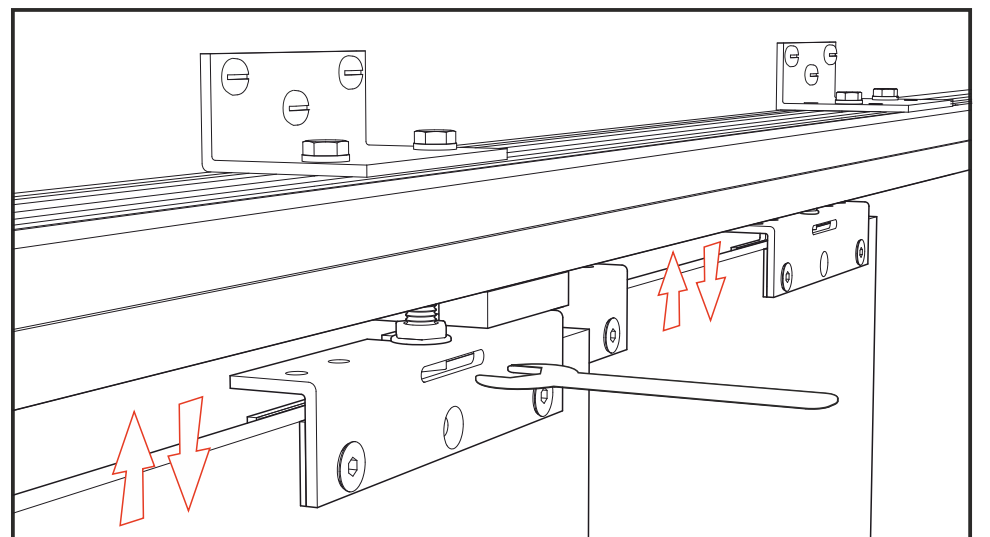
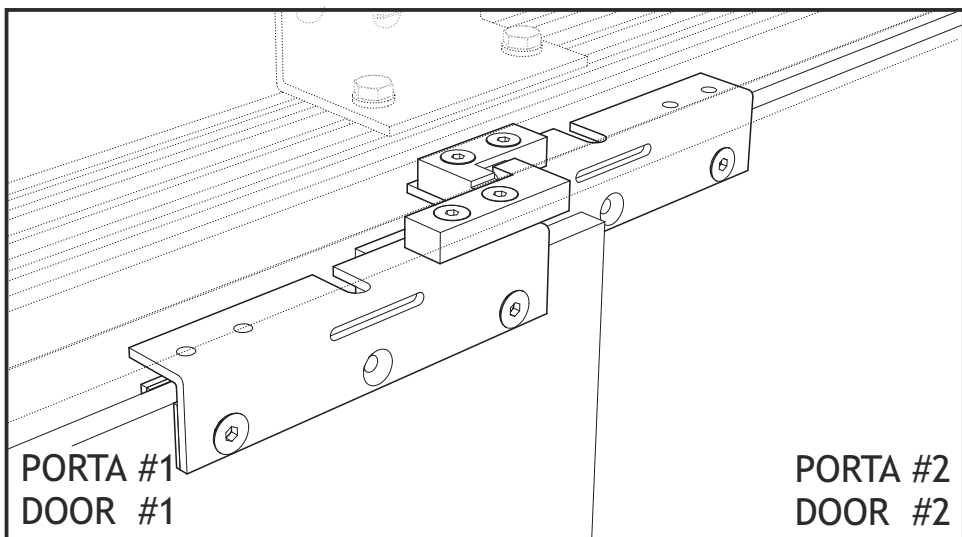
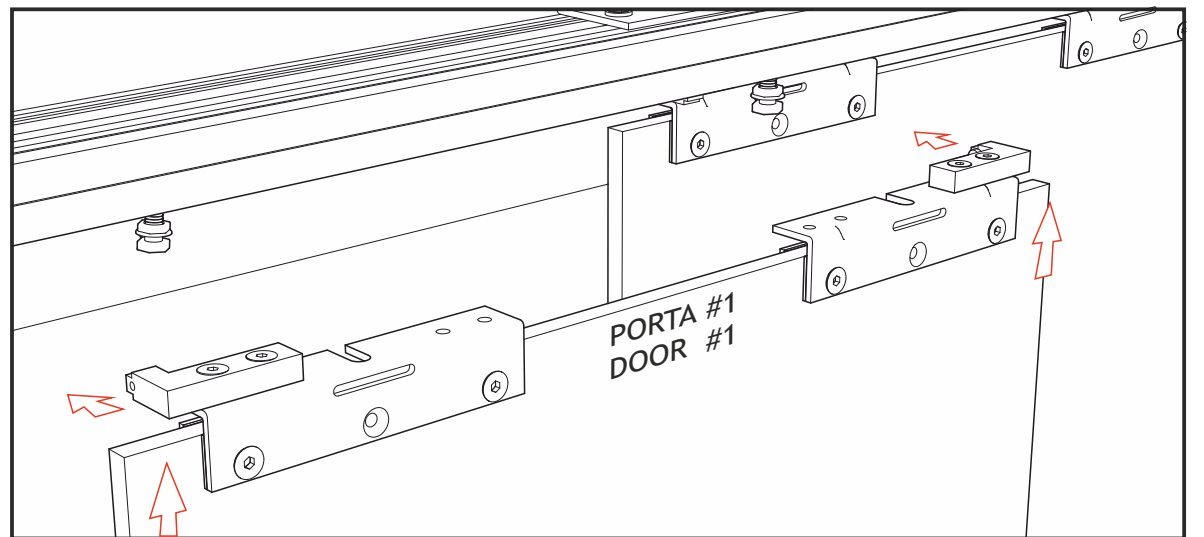
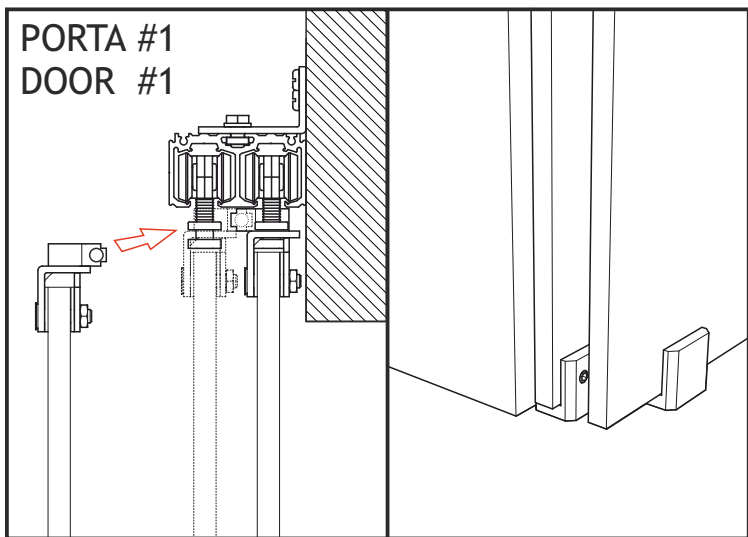
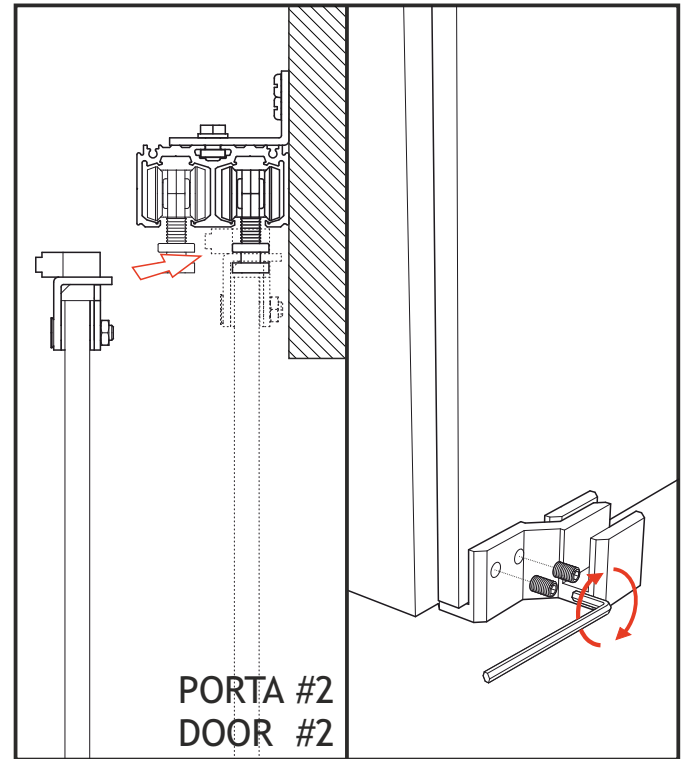
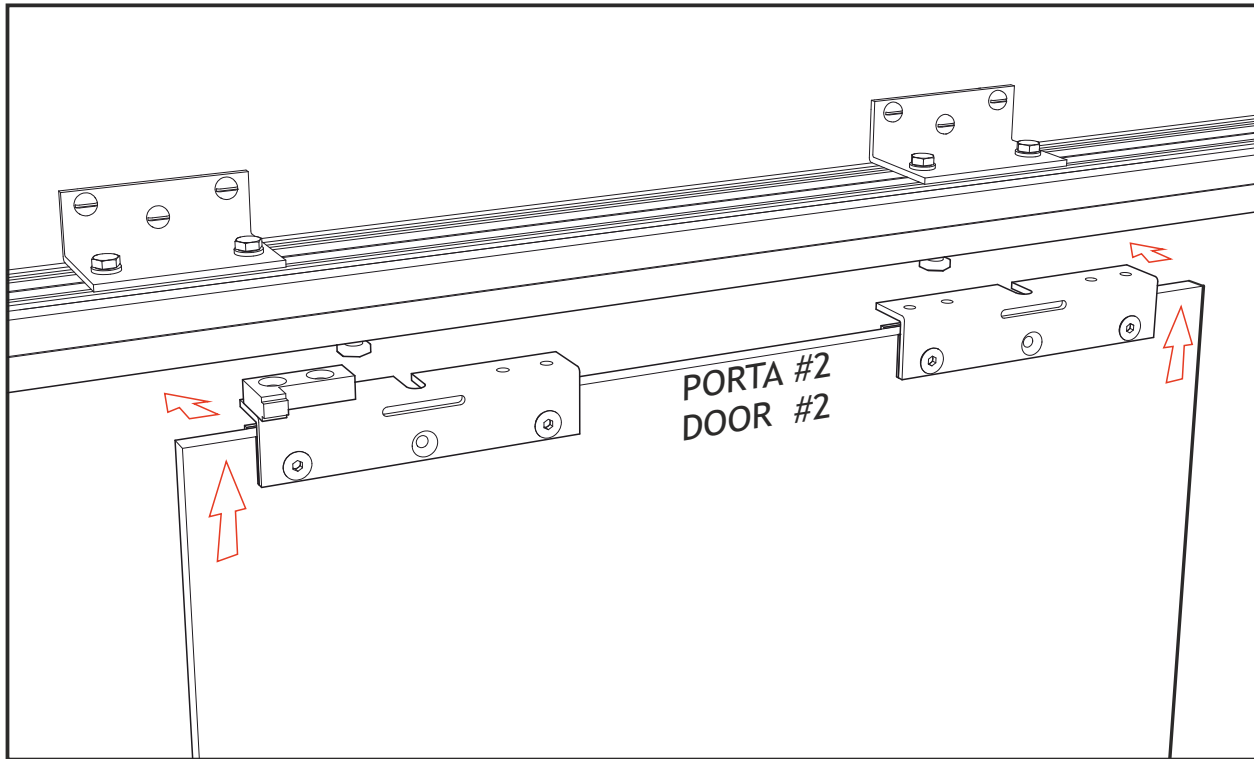
**PER REP04
FOR REP04**



IMPORTANTE: durante l'installazione delle pinze verificare che le ganasce siano sempre complanari alla superficie del vetro come rappresentato nella figura centrale.

IMPORTANT: during the installation of the clamps, the jaws must be always coplanar to the glass surface as shown in the central figure.





SENZA FISSO / WITHOUT FIXED GLASS

CON FISSO / WITH FIXED GLASS

