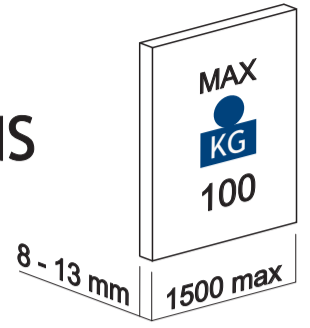
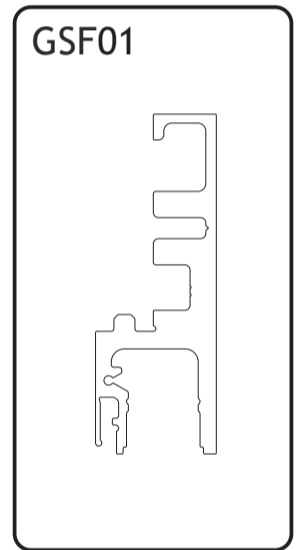
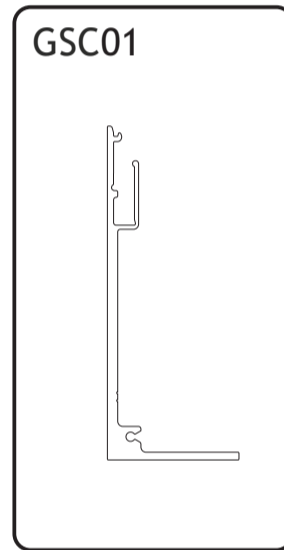
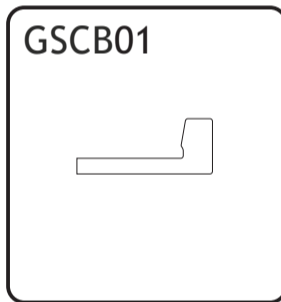
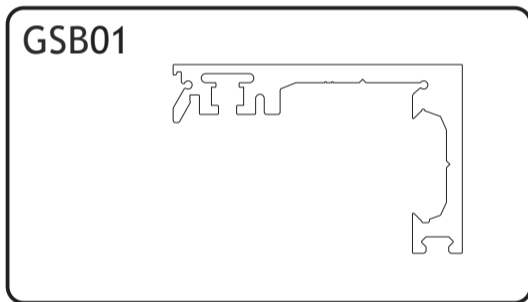
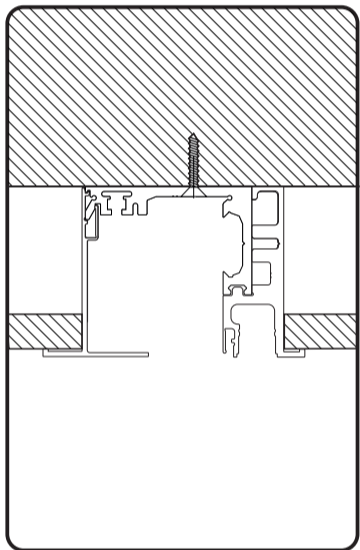
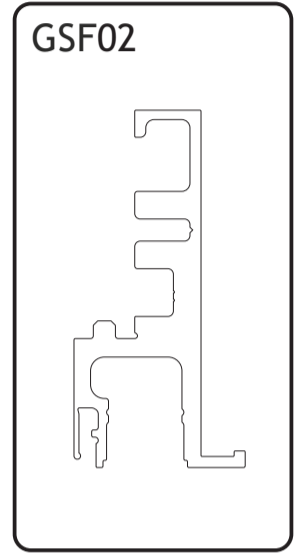
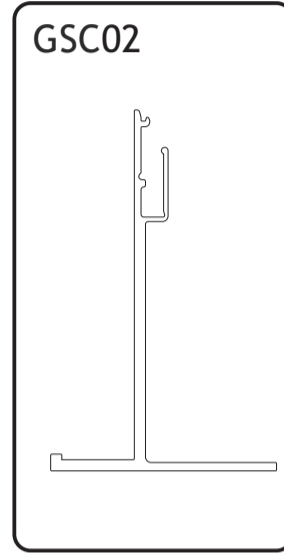
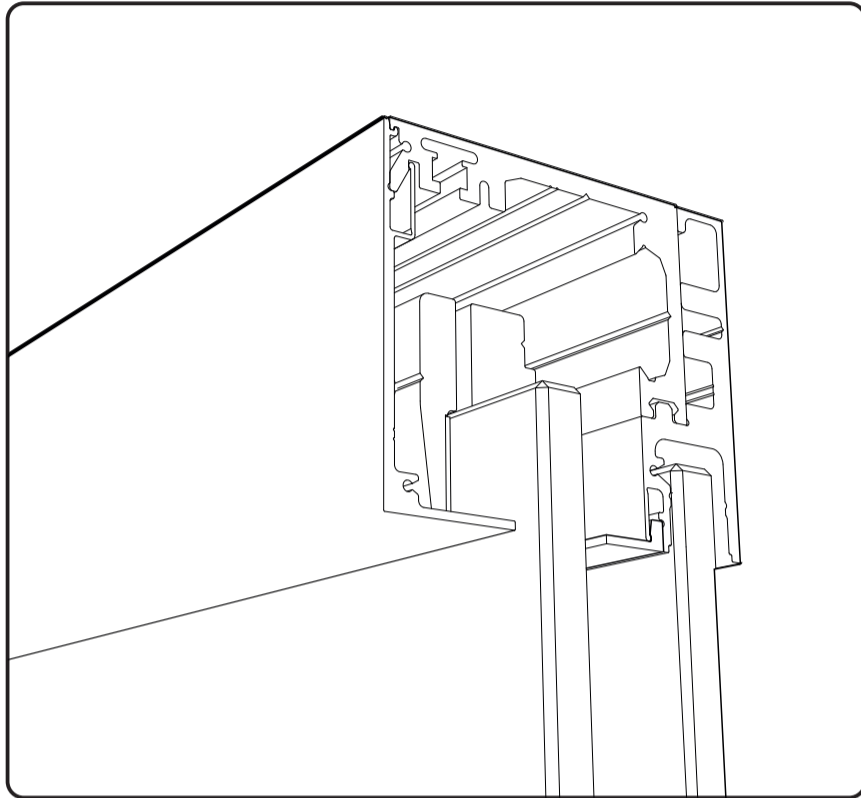
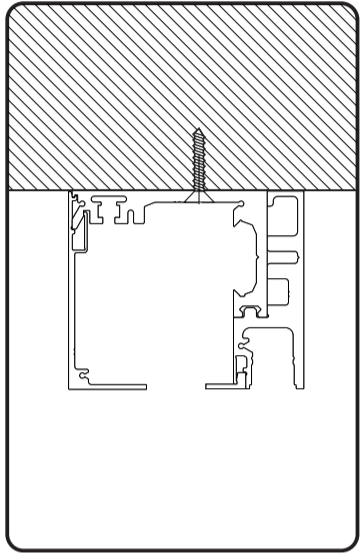




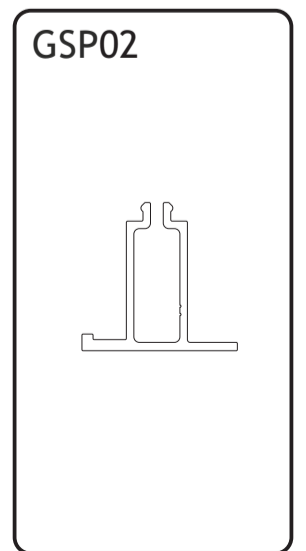
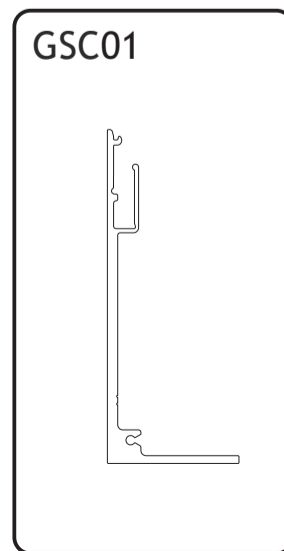
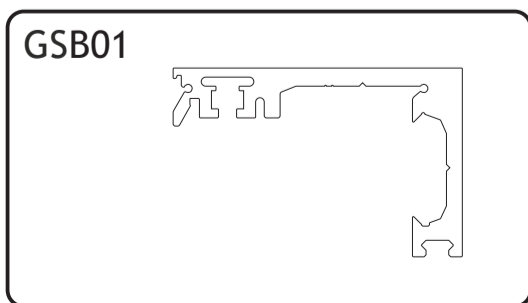
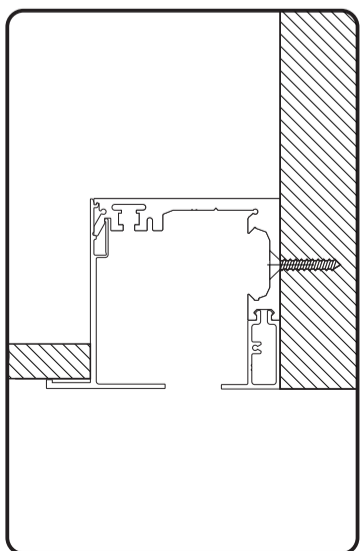
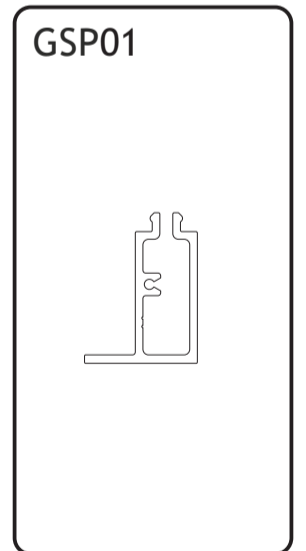
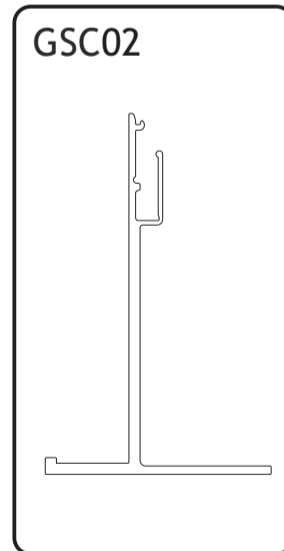
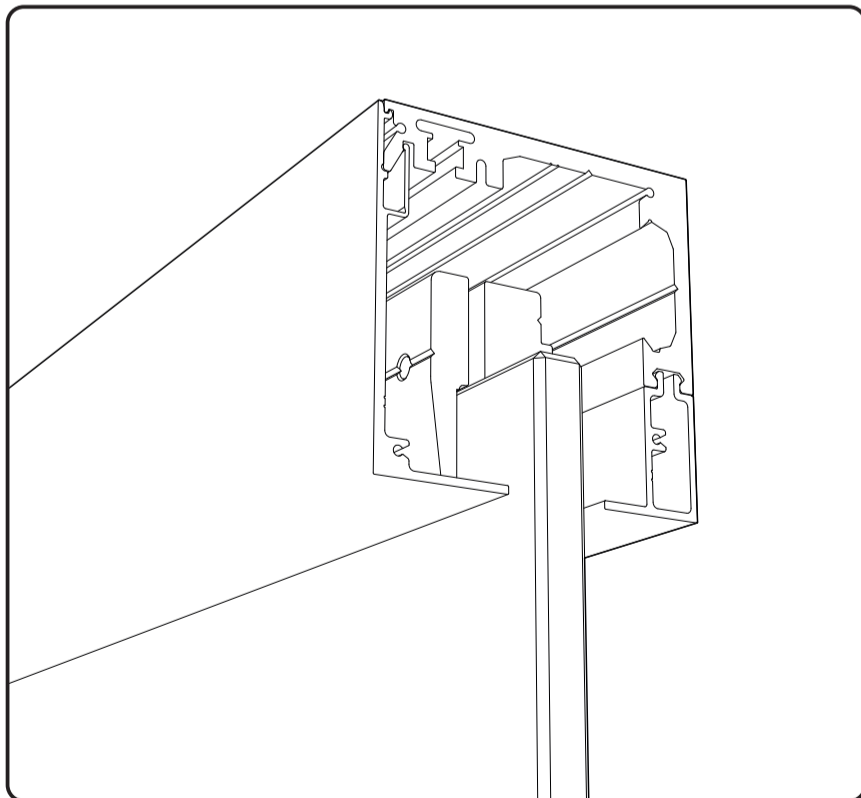
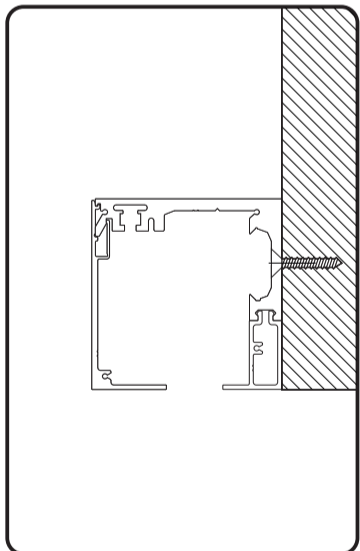
ISTRUZIONI DI MONTAGGIO / ASSEMBLY INSTRUCTIONS



CON VETRO FISSO / WITH SIDE GLASS



SENZA VETRO FISSO / WITHOUT SIDE GLASS



KIT GSK01SS-60 SOFT CLOSE / STOPPER

FOR 1 DOOR / 1 PORTA

<p>GSM01</p> <p>x2 x4 x2</p>	<p>SOFT CLOSE UNIT</p> <p>x1 x4 x2 x2</p>	<p>GSR01</p> <p>x2 x2 x4 x2 x2</p>	<p>GSS01</p> <p>x1 x3 x1 x2</p>	<p>GSG01</p> <p>x1</p>
----------------------------------	---	--	-------------------------------------	------------------------

KIT GSK01SD-60 SOFT CLOSE / SOFT CLOSE

FOR 1 DOOR / 1 PORTA

<p>GSM01</p> <p>x2 x4 x2</p>	<p>SOFT CLOSE UNIT</p> <p>x2 x8 x4 x4</p>	<p>GSR01</p> <p>x2 x2 x4 x2 x2</p>		<p>GSG01</p> <p>x1</p>
----------------------------------	---	--	--	------------------------

KIT GSK01SS-80 SOFT CLOSE / SOFT CLOSE

FOR 1 DOOR / 1 PORTA

<p>GSM01</p> <p>x2 x4 x2</p>	<p>SOFT CLOSE UNIT</p> <p>x1 x2 x2</p>	<p>GSR01</p> <p>x2 x2 x4 x2 x2</p>	<p>GSS01</p> <p>x1 x3 x1 x2</p>	<p>GSG01</p> <p>x1</p>
----------------------------------	--	--	-------------------------------------	------------------------

KIT GSK01SD-80 SOFT CLOSE / SOFT CLOSE

FOR 1 DOOR / 1 PORTA

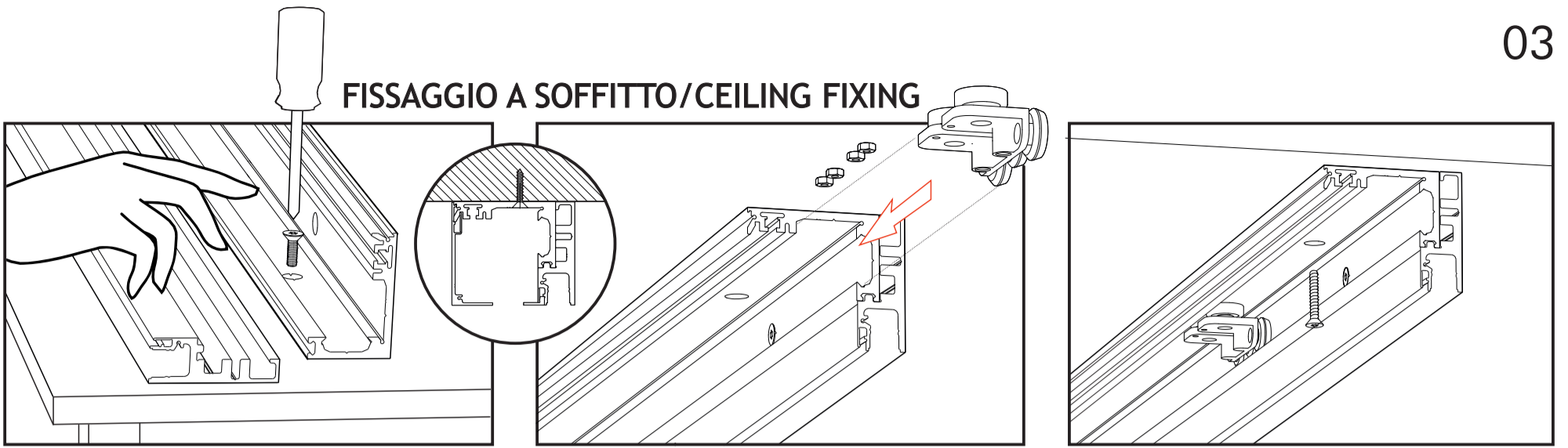
<p>GSM01</p> <p>x2 x4 x2</p>	<p>SOFT CLOSE UNIT</p> <p>x2 x4 x4</p>	<p>GSR01</p> <p>x2 x2 x4 x2 x2</p>		<p>GSG01</p> <p>x1</p>
----------------------------------	--	--	--	------------------------

KIT GSK01-100 STOPPER / STOPPER

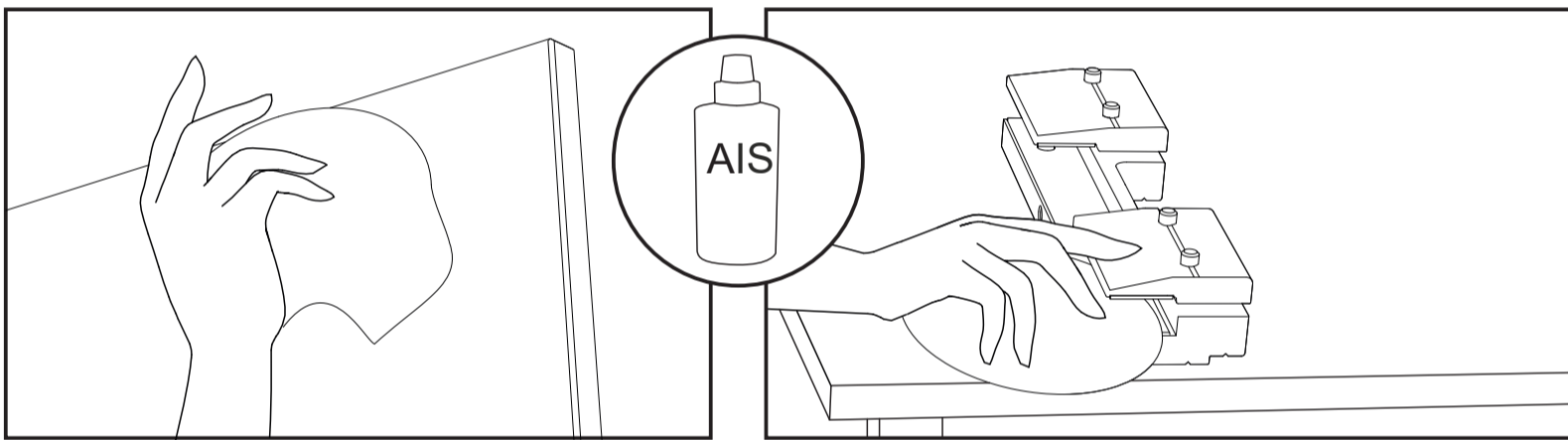
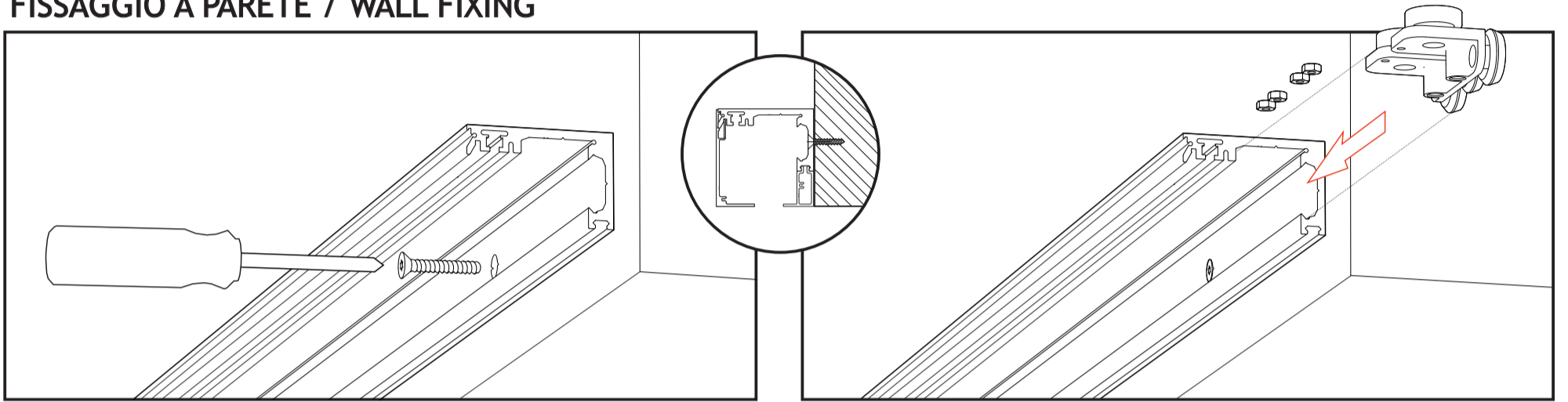
FOR 1 DOOR / 1 PORTA

<p>GSM01</p> <p>x2 x4 x2</p>		<p>GSR01</p> <p>x2 x2 x4 x2 x2</p>	<p>GSS01</p> <p>x2 x6 x2 x4</p>	<p>GSG01</p> <p>x1</p>
----------------------------------	--	--	-------------------------------------	------------------------

FISSAGGIO A SOFFITTO/CEILING FIXING

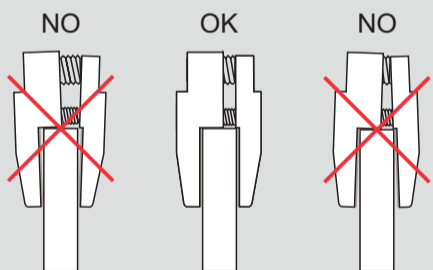


FISSAGGIO A PARETE / WALL FIXING



Pulire con cura pinza e superficie del vetro nell'area di presa della pinza utilizzando AIS, prodotto a base di alcool isopropilico

Clean clamps and glass surface in the gripping area using AIS, isopropyl alcohol based product



IMPORTANTE: durante l'installazione delle pinze verificare che le ganasce siano sempre complanari alla superficie del vetro come rappresentato nella figura centrale.

IMPORTANT: during the installation of the clamps, the jaws must be always coplanar to the glass surface as shown in the central figure.

1

Stabilire la misura «X» in funzione del tipo di kit utilizzato
Mantenendo le due semi-pinze aderenti al vetro e complanari con una mano, avvitare le 4 viti di serraggio fintanto che siano delicatamente serrate

Fix «X» measure according to the used slide set
Keeping with one hand the two parts of the clamp adhering and leveled to the glass, close the 4 clamping screws until they are slightly tightened

2

Avvitare quindi i quattro grani di contrasto fintanto che siano anch'essi delicatamente stretti
Coppia di serraggio 0,1 Nm

Then screw-in the four offset grains until they are slightly tightened
Tightening torque 0,1 Nm

3

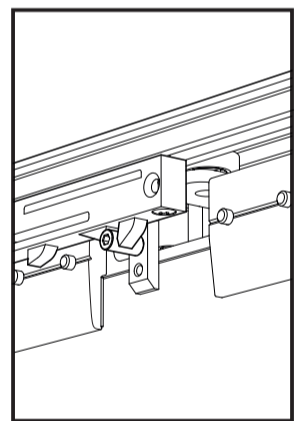
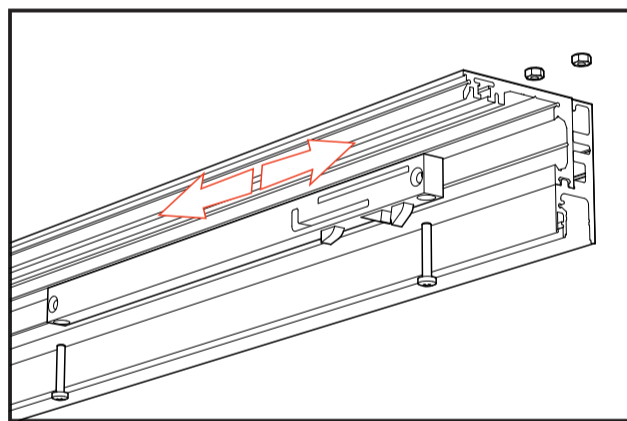
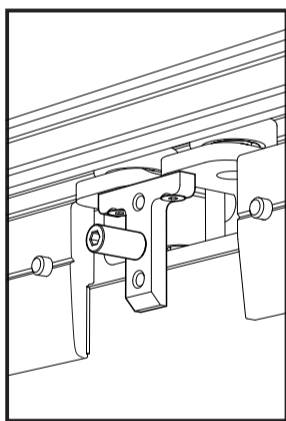
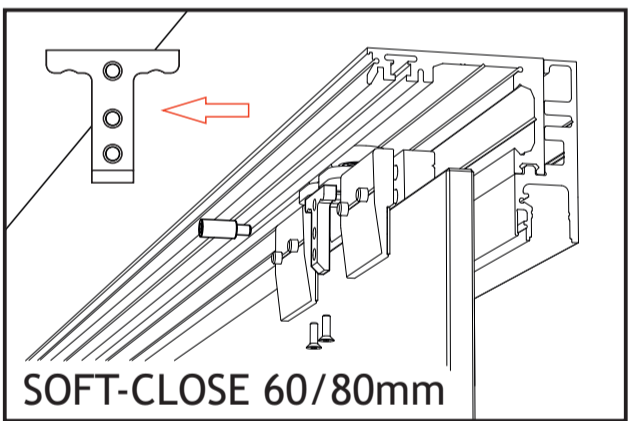
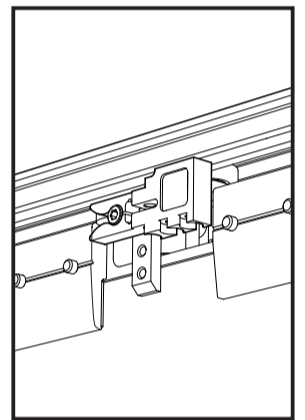
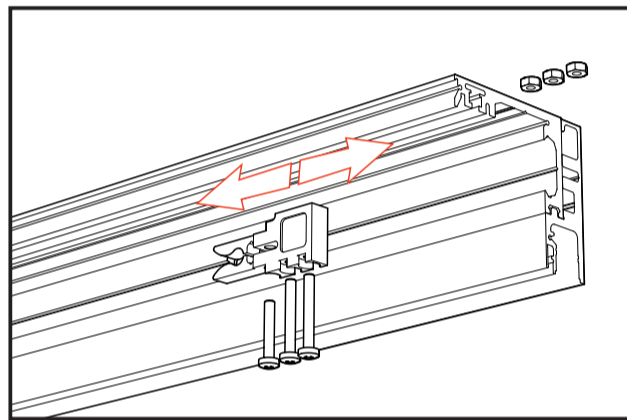
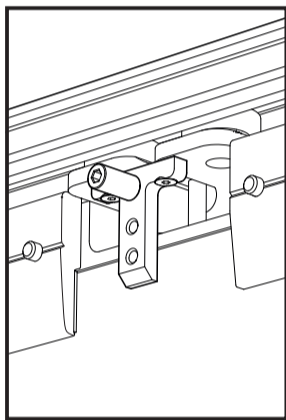
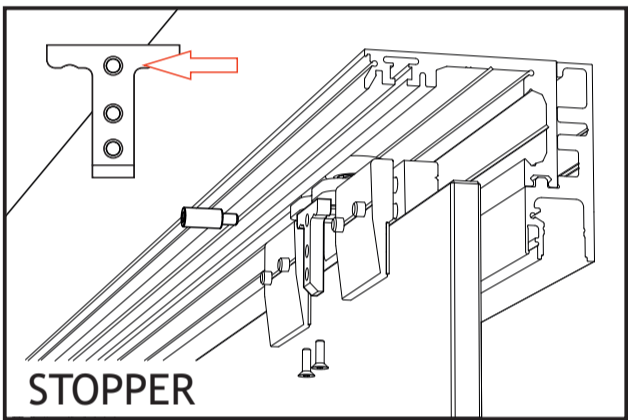
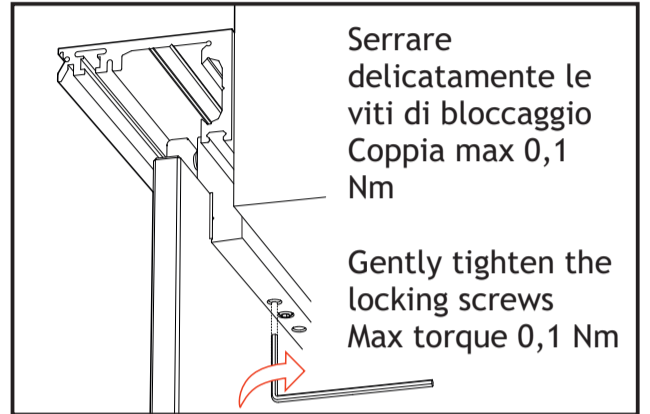
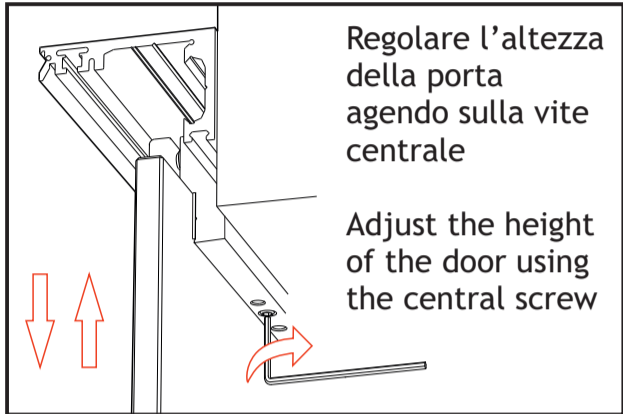
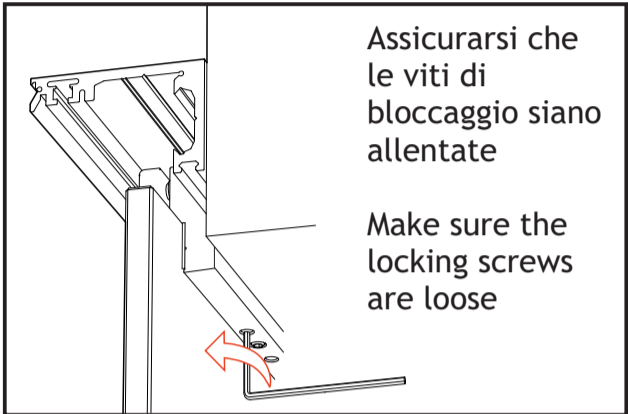
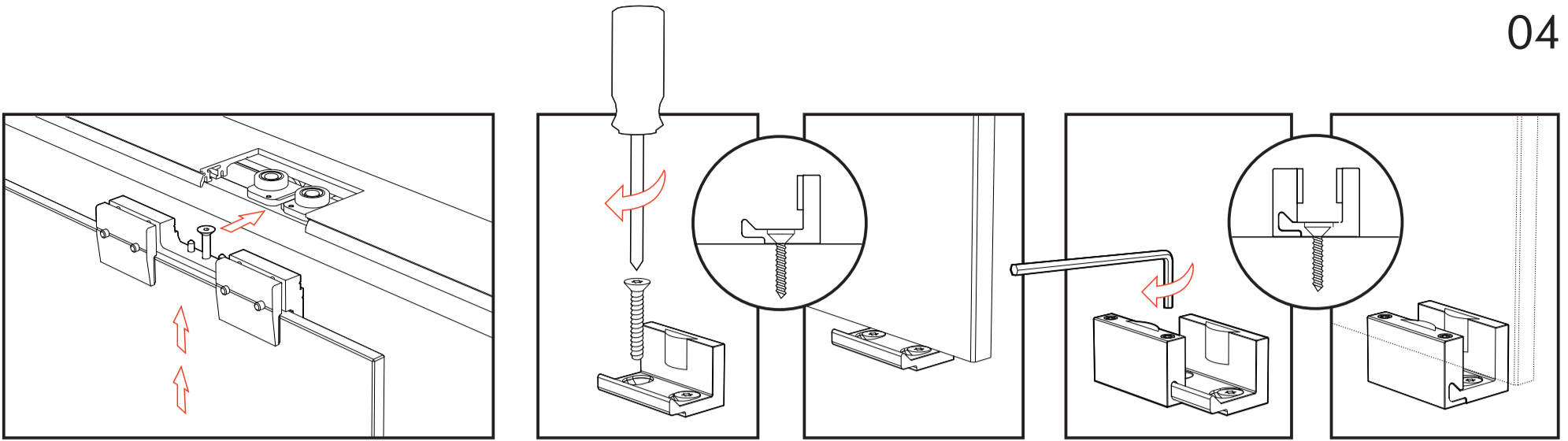
Avvitare le quattro viti di serraggio alla coppia prestabilita di 8 Kn utilizzando la chiave dinamometrica CDK01
Iniziare dalle due viti centrali e proseguire con quelle poste alle estremità della pinza

Screw-in the four clamping bolts to the pre-set torque of 8 Kn using CDK01 torque wrench starting from the bolts in the middle and continuing with those at the ends of the clamp

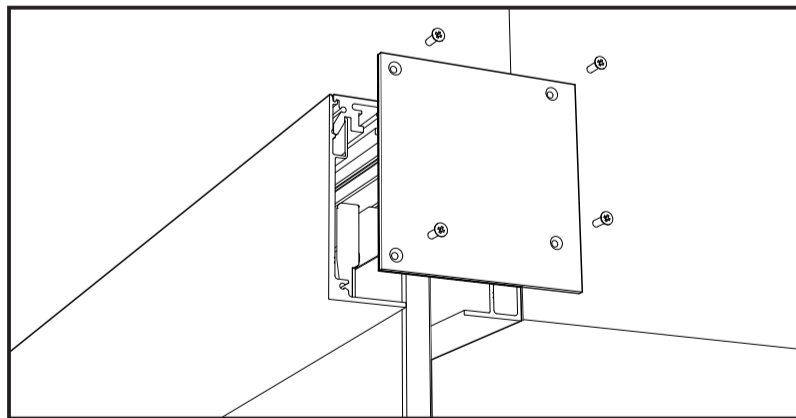
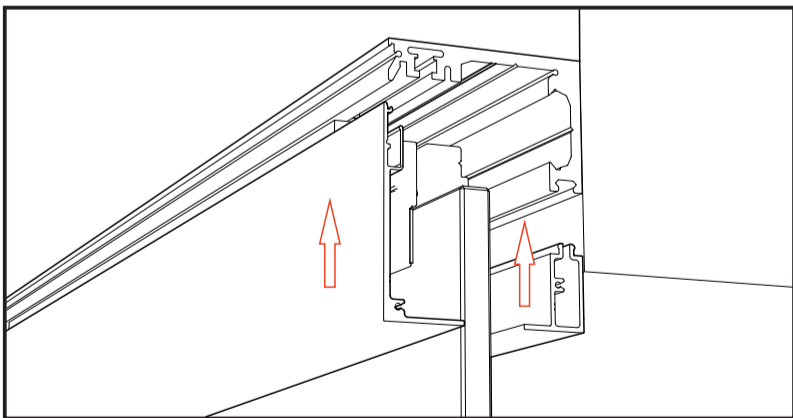
4

Il serraggio definitivo del vetro si ottiene avvitando i grani di contrasto alla coppia prestabilita di 8 Kn
Iniziare dai due grani centrali e terminare con quelli posti alle estremità della pinza

The final clamping of the glass is obtained tightening the offset grains to the pre-set torque of 8 Kn starting from the grains in the middle and continuing with those at the ends of the clamp

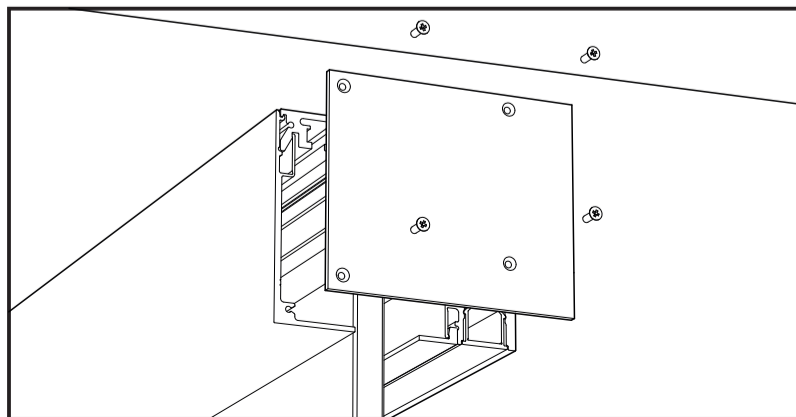
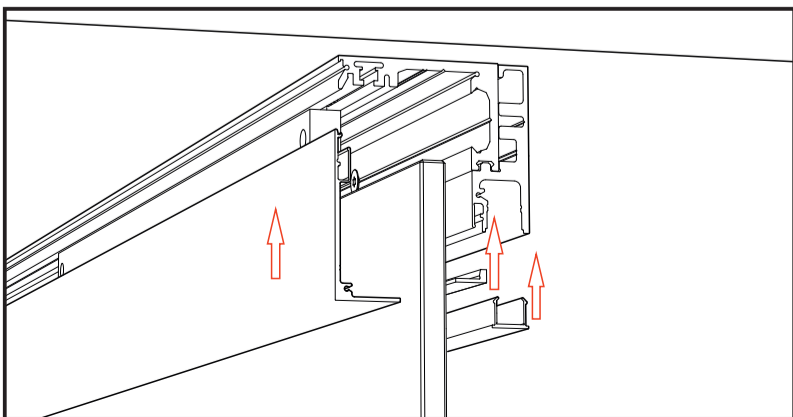


SENZA VETRO FISSO / WITHOUT SIDE GLASS



Montaggio della cover, dei profili di finitura e dei tappi terminali
Assembly of the cover, finishing profiles and end caps

CON VETRO FISSO / WITH SIDE GLASS



Montaggio della cover, dei profili di finitura e dei tappi terminali
Assembly of the cover, finishing profiles and end caps