



ORO
LINEA





Cataloghi

Novità [Box Doccia](#) [Porte Scorrevoli](#) [Porte Battenti](#)



SOLUZIONI E SISTEMI TECNICI PER IL VETRO

Area Riservata

Listini Prezzi

- News 2024
- Velar
- Ways
- Speed

Schede Tecniche

Istruzioni di Montaggio

Attrezzature

IN EVIDENZA





www.glasscom.it





www.glass.com.it



LINEA ORO DOCCIA

ACCESSORI PER BOX DOCCIA IN
FINITURA ORO
FITTINGS FOR SHOWER ENCLOSURES IN GOLD FINISH



SERIE BD360 OL alzanti

CERNIERE ALZANTI BD360 OL

LIFTED HINGES TGHU



BD362SX OL



BD362DX OL



BD362ESX OL



BD362EDX OL



BD363SX OL



BD363DX OL

SERIE BD310 OL regolabili

CERNIERE E MORSETTI PER BOX DOCCIA

SHOWER HINGES AND CLAMPS

CERNIERE REGOLABILI CON RITORNO

ADJUSTABLE SPRING HINGES



BD312 OL



BD311 OL



BD313 OL

MORSETTI
CLAMPS



BD351 OL



BD352 OL

POMOLI

POMOLI

POMOLI PER CABINE DOCCIA
KNOBS FOR THE SHOWER ENCLOSURES



PCC45 OL



PQC35 OL

BARRE STABILIZZATRICI TONDE

BARRE TONDE E CONNETTORI

CONNECTORS AND ROUND STABILIZING BARS



BD557/1 OL



BD582N OL



BD559N OL

PROFILI DI RIFINITURA PER FISSI

PROFILI IN ALLUMINIO PER PARTIZIONI FISSE

ALUMINIUM PROFILE FOR THE CONSTRUCTION OF THE SHOWER ENCLOSURES



PUAG819/2,3 OL



TPUAG819 OL

SERIE BD360 OL Cerniere alzanti

Cerniere a muro - vetro 90°

Hinges wall to glass 90°

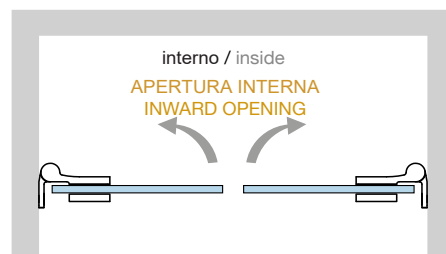


BD362SX OL

cerniera sinistra
left hinge

BD362DX OL

cerniera destra
right hinge



BD362DX OL

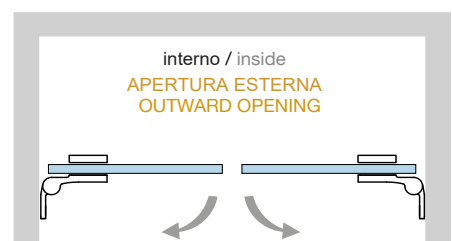
cerniera destra
right hinge

BD362SX OL

cerniera sinistra
left hinge

Cerniera a muro - vetro 90° aletta esterna

Hinges wall to glass 90°

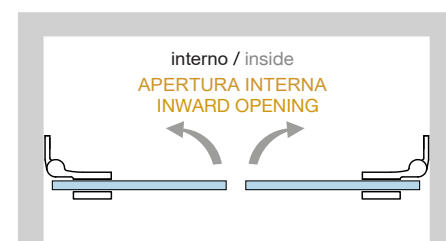


BD362ESX OL

cerniera sinistra
left hinge

BD362EDX OL

cerniera destra
right hinge



BD362EDX OL

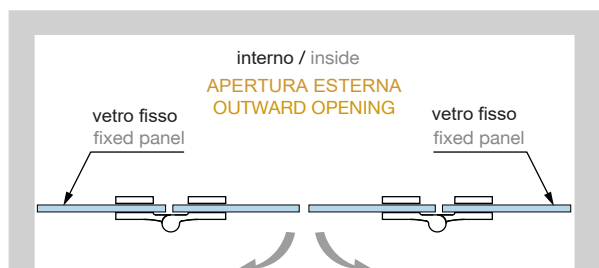
cerniera destra
right hinge

BD362ESX OL

cerniera sinistra
left hinge

Cerniera vetro - vetro 180°

Hinges glass to glass 180°

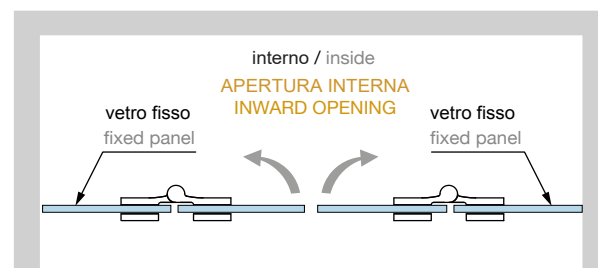


BD363SX OL

cerniera sinistra
left hinge

BD363DX OL

cerniera destra
right hinge



BD363DX OL

cerniera destra
right hinge

BD363SX OL

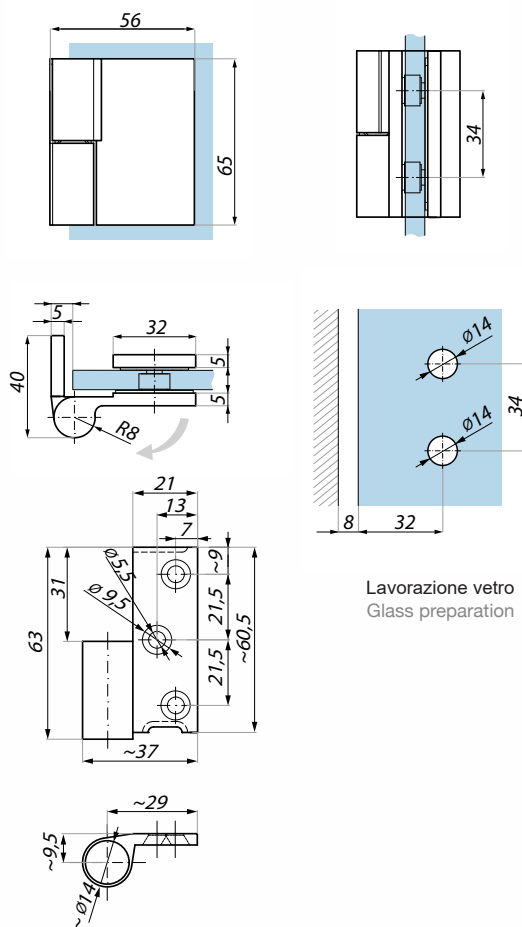
cerniera sinistra
left hinge



www.glasscom.it

BD362SX OL

Cerniera alzante sinistra muro - vetro 90°
Lifted hinge left wall to glass 90°

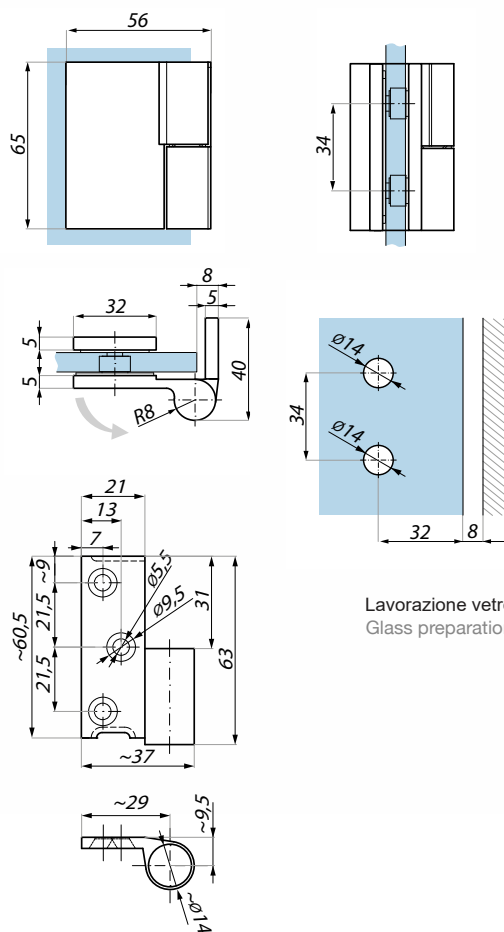


Lavorazione vetro
Glass preparation

Cod. /	Finitura / Finish	
BD362SX OL	oro	gold
Specifiche / Specification		
materiale:	ottone	
material:	brass	
spessore vetro (mm):	6; 8	
glass thickness (mm):	6; 8	
max. peso vetro al paio (kg):	40	
max. glass weight per pair (kg):	40	
serraggio delle viti consigliato (Nm):	10	
recommended torque force (Nm):	10	

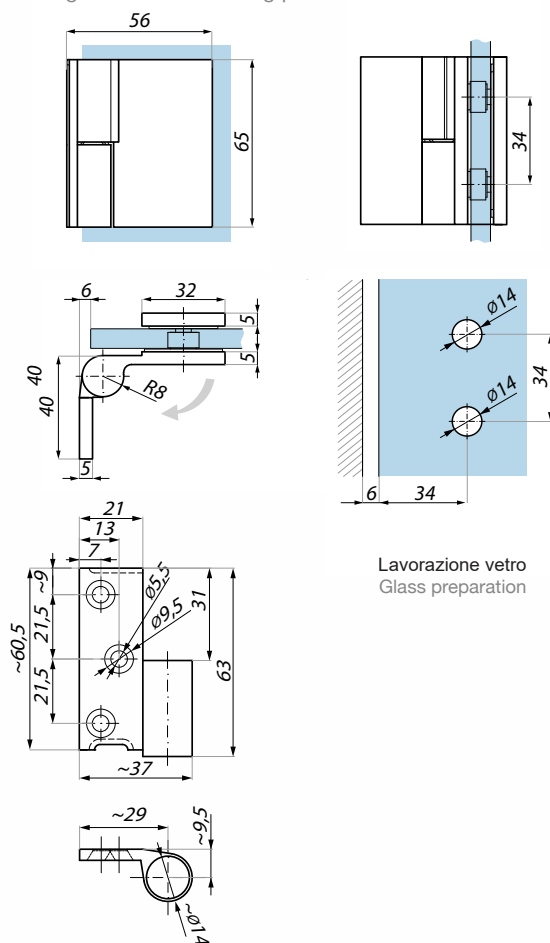
BD362DX OL

Cerniera alzante destra muro - vetro 90°
Lifted hinge right wall to glass 90°



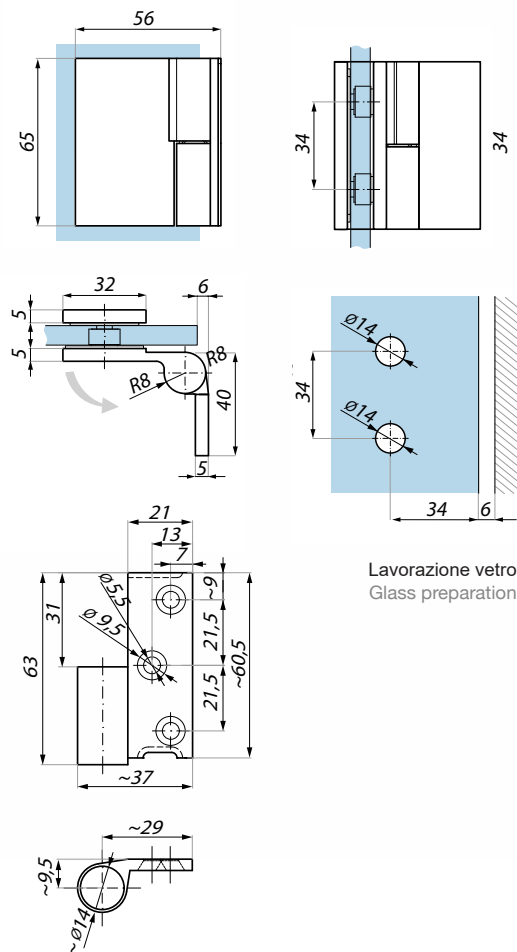
Lavorazione vetro
Glass preparation

Cod. /	Finitura / Finish	
BD362DX OL	oro	gold
Specifiche / Specification		
materiale:	ottone	
material:	brass	
spessore vetro (mm):	6; 8	
glass thickness (mm):	6; 8	
max. peso vetro al paio (kg):	40	
max. glass weight per pair (kg):	40	
serraggio delle viti consigliato (Nm):	10	
recommended torque force (Nm):	10	

BD362ESX OL
Cerniera alzante sinistra muro - vetro 90° aletta esterna
 Lifted hinge left wall to glass 90° offset fixing plate


Cod. /	Finitura / Finish	
BD362ESX OL	oro	gold

Specifiche / Specification	
materiale:	ottone
material:	brass
spessore vetro (mm):	6; 8
glass thickness (mm):	6; 8
max. peso vetro al paio (kg):	40
max. glass weight per pair (kg):	40
serraggio delle viti consigliato (Nm):	10
recommended torque force (Nm):	10

BD362EDX OL
Cerniera alzante destra muro - vetro 90° aletta esterna
 Lifted hinge right wall to glass 90° offset fixing plate


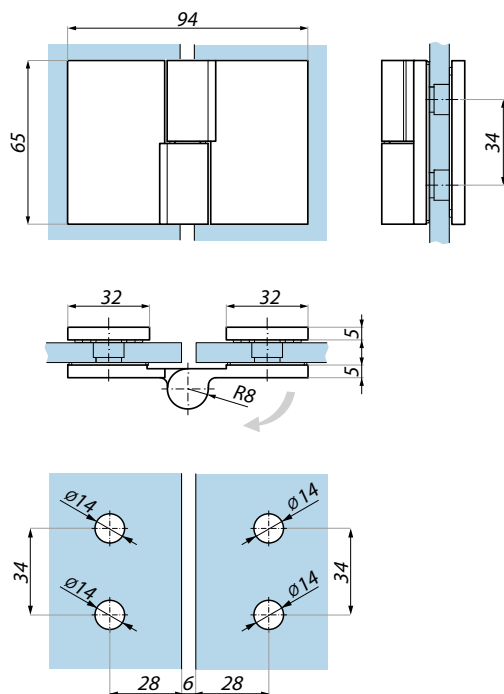
Cod. /	Finitura / Finish	
BD362EDX OL	oro	gold

Specifiche / Specification	
materiale:	ottone
material:	brass
spessore vetro (mm):	6; 8
glass thickness (mm):	6; 8
max. peso vetro al paio (kg):	40
max. glass weight per pair (kg):	40
serraggio delle viti consigliato (Nm):	10
recommended torque force (Nm):	10



BD363SX OL

Cerniera alzante sinistra vetro - vetro 180°
Lifted hinge left glass to glass 180°

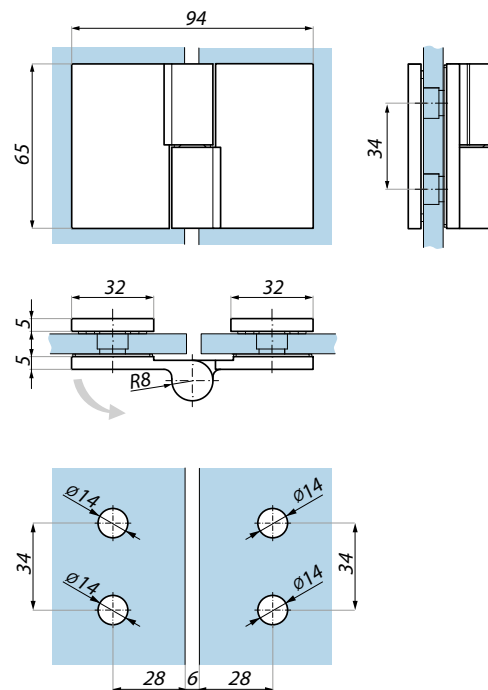


Lavorazione vetro
Glass preparation

Cod. /	Finitura / Finish	
BD363SX OL	oro	gold
Specifiche / Specification		
materiale: material:	ottone brass	
spessore vetro (mm): glass thickness (mm):	6; 8	
max. peso vetro al paio (kg): max. glass weight per pair (kg):	40	
serraggio delle viti consigliato (Nm): recommended torque force (Nm):	10	

BD363DX OL

Cerniera alzante destra vetro - vetro 180°
Lifted hinge right glass to glass 180°



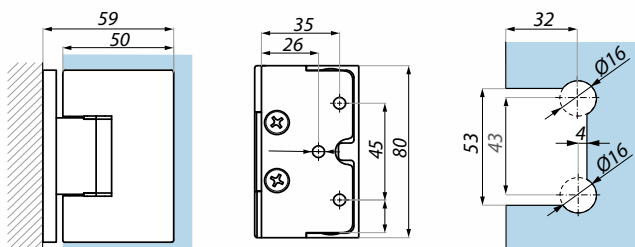
Lavorazione vetro
Glass preparation

Cod. /	Finitura / Finish	
BD363DX OL	oro	gold
Specifiche / Specification		
materiale: material:	ottone brass	
spessore vetro (mm): glass thickness (mm):	6; 8	
max. peso vetro al paio (kg): max. glass weight per pair (kg):	40	
serraggio delle viti consigliato (Nm): recommended torque force (Nm):	10	

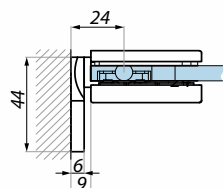
SERIE BD310 OL Cerniere regolabili con ritorno dopo 25°

BD312 OL

Cerniera regolabile con aletta spostata muro - vetro 90°
Adjustable hinge with offset fixing plate wall to glass 90°



Lavorazione vetro
Glass preparation



Cod. / Code	Finitura / Finish	
BD312 OL	oro	gold

Specifiche / Specification

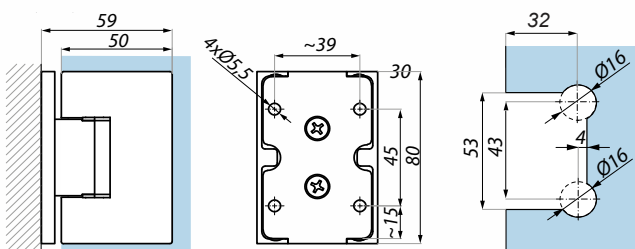
materiale: material:	ottone brass
spessore vetro (mm): glass thickness (mm):	6; 8
max. peso vetro al paio (kg): max. glass weight per pair (kg):	45
max. larghezza vetro (mm): max. glass width (mm):	750

NOTA: le viti di montaggio del corpo cerniera e della piastra di fissaggio alla parete sono mascherati con cover

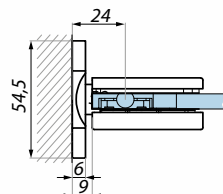
NOTE: fixing screws on the hinge body and on the fixing plate to the wall hidden by the cover

BD311 OL

Cerniera regolabile con aletta centrale muro - vetro 90°
Adjustable hinge wall to glass 90°



Lavorazione vetro
Glass preparation



Cod. /	Finitura / Finish	
BD311 OL	oro	gold

Specifiche / Specification

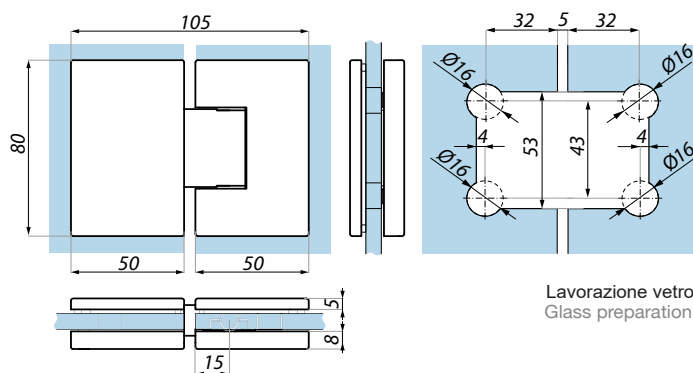
materiale: material:	ottone brass
spessore vetro (mm): glass thickness (mm):	6; 8
max. peso vetro al paio (kg): max. glass weight per pair (kg):	45
max. larghezza vetro (mm): max. glass width (mm):	750

NOTA: le viti di montaggio del corpo cerniera e della piastra di fissaggio alla parete sono mascherati con cover

NOTE: fixing screws on the hinge body and on the fixing plate to the wall hidden by the cover

BD313 OL

Cerniera regolabile vetro - vetro 180°
Adjustable hinge glass to glass 180°



Lavorazione vetro
Glass preparation

Cod. /	Finitura / Finish	
BD313 OL	oro	gold

Specifiche / Specification

materiale: material:	ottone brass
spessore vetro (mm): glass thickness (mm):	6; 8
max. peso vetro al paio (kg): max. glass weight per pair (kg):	45
max. larghezza vetro (mm): max. glass width (mm):	750

NOTA: le viti di montaggio del corpo cerniera e della piastra di fissaggio alla parete sono mascherati con cover

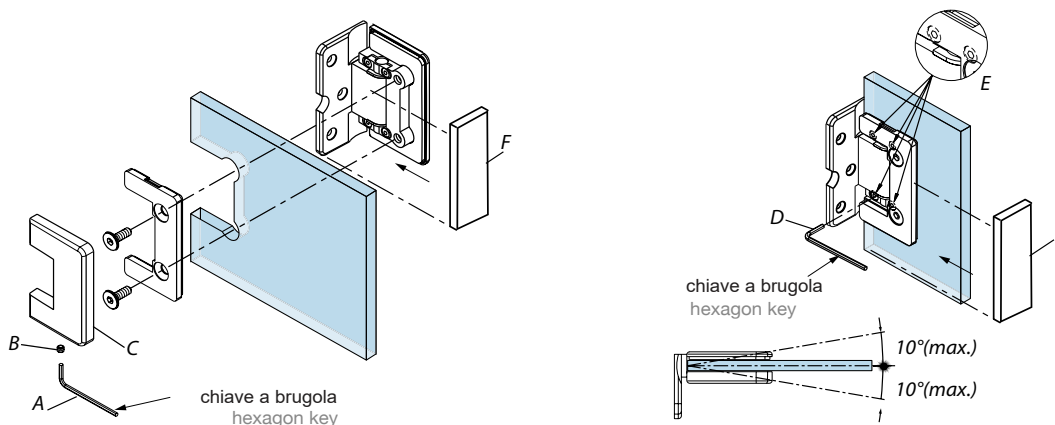
NOTE: fixing screws on the hinge body hidden by the cover

Cerniere con meccanismo di chiusura automatica nell'intervallo 25°- 0°

Regolazione dell'angolo di +/- 10° in posizione di chiusura

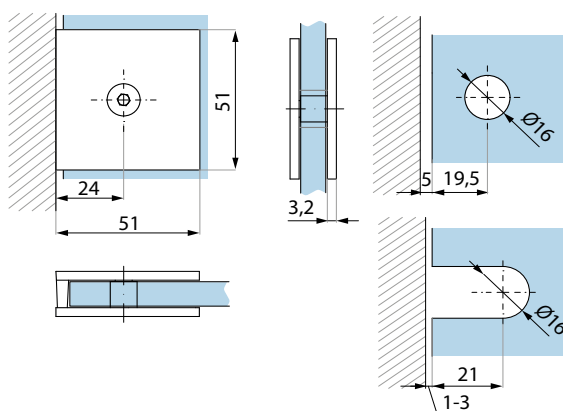
Hinges with the selfclosing spring mechanism from 25° to 0° and the angle adjustment $\pm 10^\circ$ in the closing position

1. Svitare la vite a brugola (B) con la chiave a brugola (A)
Use hexagon key (A) to unfasten the screw (B)
2. Rimuovere la cover di mascheratura (C)
Open the cover (C)
3. Per regolare l'inclinazione, allentare le 4 viti (E) ruotandole di 1 giro in senso antiorario con la chiave a brugola (D)
Use hexagon key (D) to unfasten 4 screws (E) by turning 1 circle possibly then proceed with the adjustment
4. Dopo aver impostato l'angolo desiderato (max $\pm 10^\circ$) serrare le viti (E)
After done with the angle adjustment (max $\pm 10^\circ$), fasten 4 screws (E) tightly
5. Verificare il serraggio delle viti (E) anche se non è stata effettuata alcuna regolazione dell'angolo
Check tightness of screws (E), even if angle adjustment wasn't done
6. Installare le cover di mascheratura (C)
Install the cover (C)
7. Serrare il grano(B)
Fasten screw (B)
8. Mettere i tasselli sulla piastra di montaggio sulla parete incernierata BD312 / BD311
In the hinges BD312 / BD311 install the covers on the fixing plate to the wall



BD351 OL

Morsetto standard muro - vetro 90° H = 51 mm
Standard clamp wall to glass 90°, H=51 mm



Cod. /	Finitura / Finish
BD351 OL	oro gold

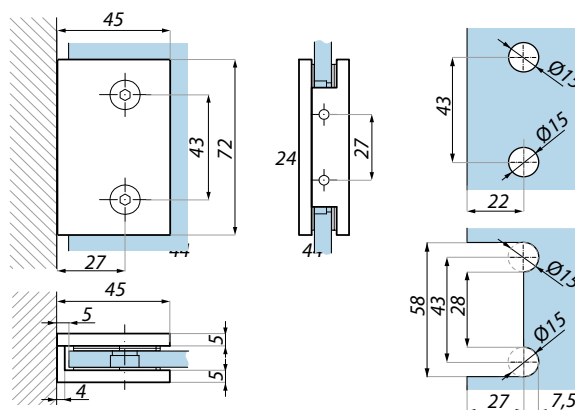
Specifiche / Specification

materiale: material:	ottone brass
spessore vetro (mm): glass thickness (mm):	8; 10; 12
include un tappo a vite per il corpo fixing screw on the clamp body hidden by the end cap	

Lavorazione vetro
Glass preparation

BD352 OL

Morsetto standard muro - vetro 90° H=72 mm
Standard clamp wall to glass 90°, H=72 mm



Cod. /	Finitura / Finish
BD352 OL	oro gold

Specifiche / Specification

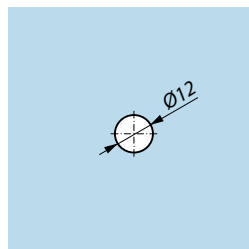
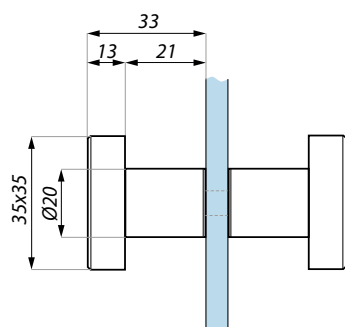
materiale: material:	ottone brass
spessore vetro (mm): glass thickness (mm):	8; 10; 12
include tappi a vite per il corpo fixing screw on the clamp body hidden by the end cap	

Lavorazione vetro
Glass preparation

POMOLI

PQC35 OL

Pomolo quadro 35x35
Door knob 35x35



Lavorazione vetro
Glass preparation

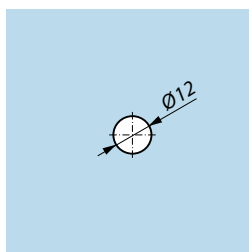
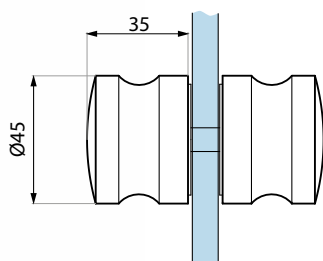
Cod. /	Finitura / Finish	
PQC35 OL	oro	gold

Specifiche / Specification

materiale:	ottone
material:	brass
spessore vetro (mm):	8; 10; 12
glass thickness (mm):	

PCC45 OL

Pomolo tondo con presa Ø45
Door knob Ø45



Lavorazione vetro
Glass preparation

Cod. /	Finitura / Finish	
PCC45 OL	oro	gold

Specifiche / Specification

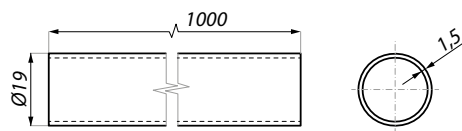
materiale:	ottone
material:	brass
spessore vetro (mm):	6; 8; 10
glass thickness (mm):	



BARRE STABILIZZATRICI TONDE

BD557/1 OL

Tubolare tondo
Round bar

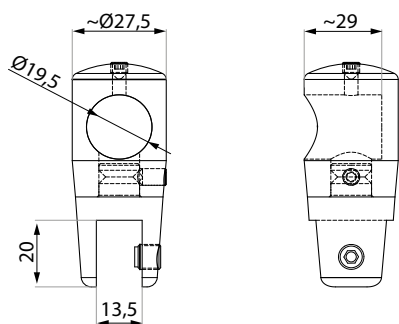


Cod. /	Finitura / Finish	
BD557/1 OL	gold	oro

Specifiche / Specification	
materiale:	acciaio
material:	stainless steel
diametro (mm):	19
diameter (mm):	19
lunghezza (mm)	1000
length (mm)	1000

BD582N OL

Connettore tondo - terminale a vetro
End connector glass to round bar

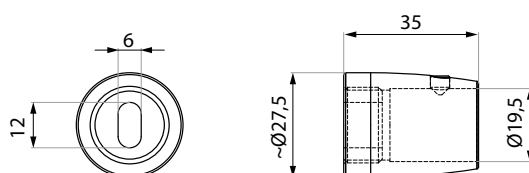


Cod. /	Finitura / Finish	
BD582N OL	oro	gold

Specifiche / Specification	
materiale:	ottone
material:	brass
spessore vetro (mm):	8-12
glass thickness (mm):	8-12

BD559N OL

Connettore tondo terminale a muro
Fixed wall connector for round bar



Cod. /	Finitura / Finish	
BD559N OL	oro	gold

Specifiche / Specification	
materiale:	ottone
material:	brass
spessore vetro (mm):	8-12
glass thickness (mm):	8-12

PROFILI DI RIFINITURA PER FISSI

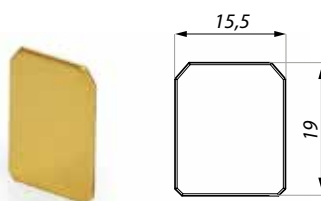
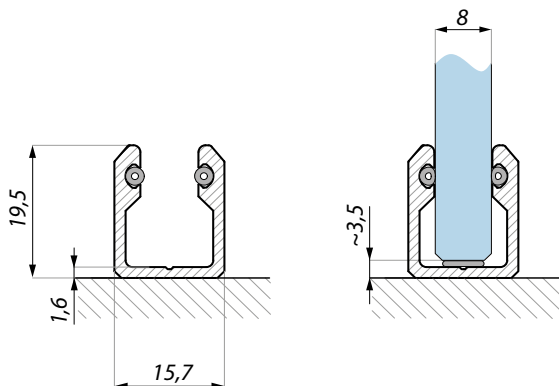
PUAG819/2.3 OL

Profilo in alluminio con guarnizioni premontate per vetro fisso
U-section profile for fixed panels with preassembled seal

Cod. /	Finitura / Finish	
PUAG819/2.3 OL	oro	gold

Specifiche / Specification

materiale: material:	alluminio aluminium
spessore vetro (mm): glass thickness (mm):	8
lunghezza (mm): length (mm):	2300
guarnizioni incluse seals included	



Tappo End cap **TPUAG819 OL**

Cod. /	Finitura / Finish materiale		
TPUAG819 OL	oro	gold	acciaio stainless steel





www.glasscom.it



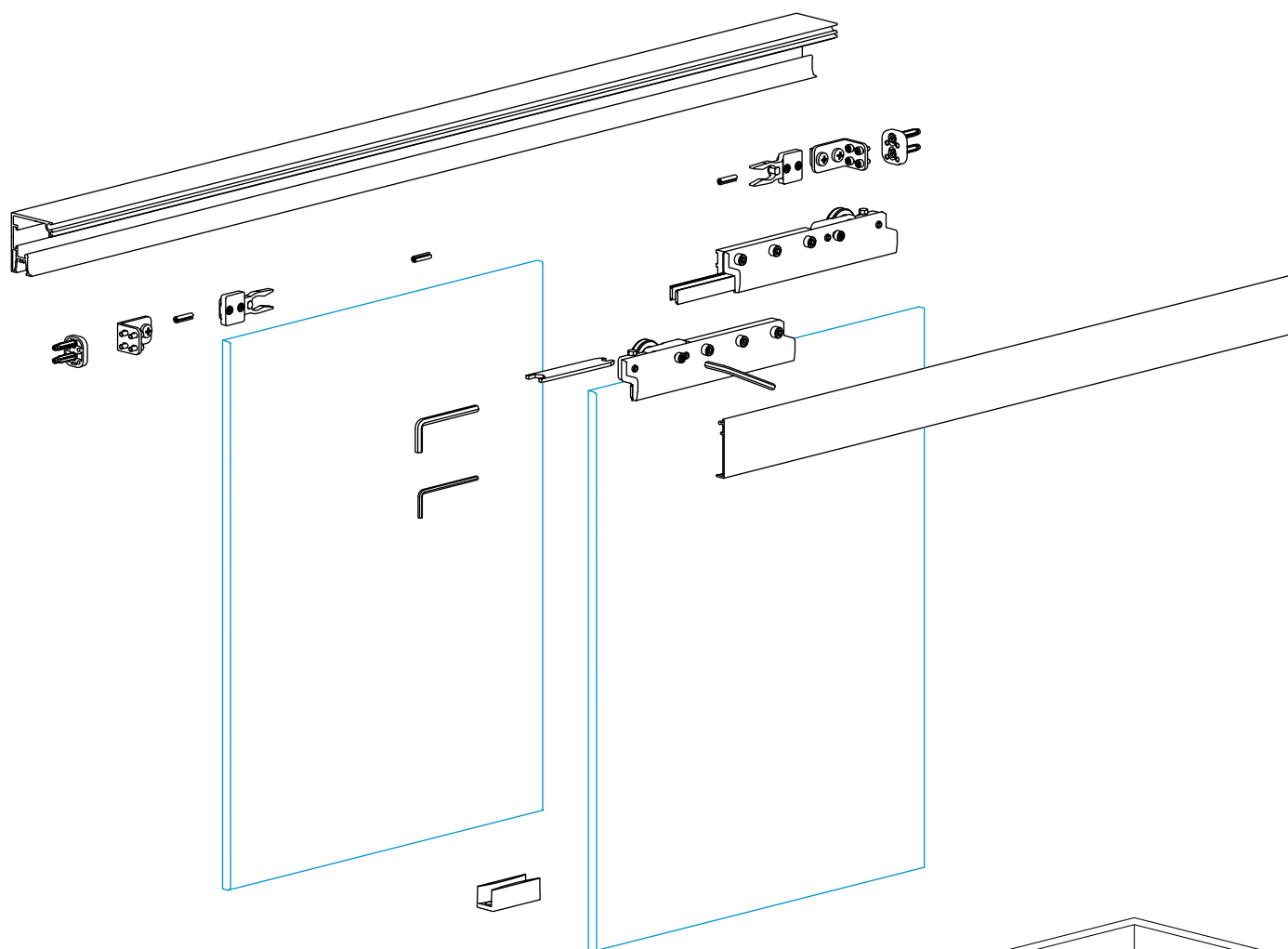
AQVA GOLD

sistema scorrevole per box doccia

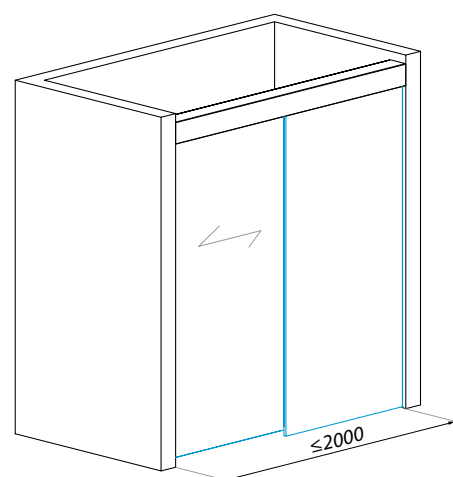
AQVA GOLD

BDS300KIT1 OL

Sistema scorrevole in nicchia muro-muro con porta fisso
Sliding system in wall-to-wall niche with fixed door



Il set BDS300KIT1 OL include
Binario superiore L= 2000 mm BDS301/2 OL
Copertina Binario L= 2000 mm BDS 303/2 OL
Pinze scorrevoli ad attacchi al muro BDS309 OL
Guida a pavimento ST109G



Cod. /	Finitura / Finish
BDSG-200	oro gold

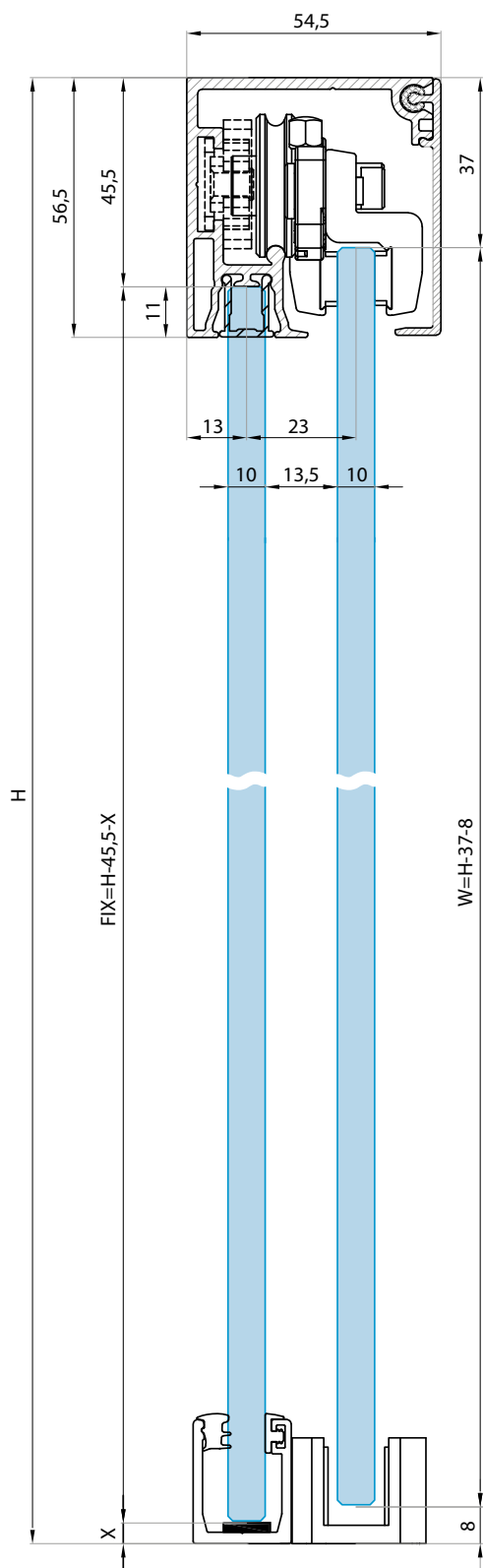
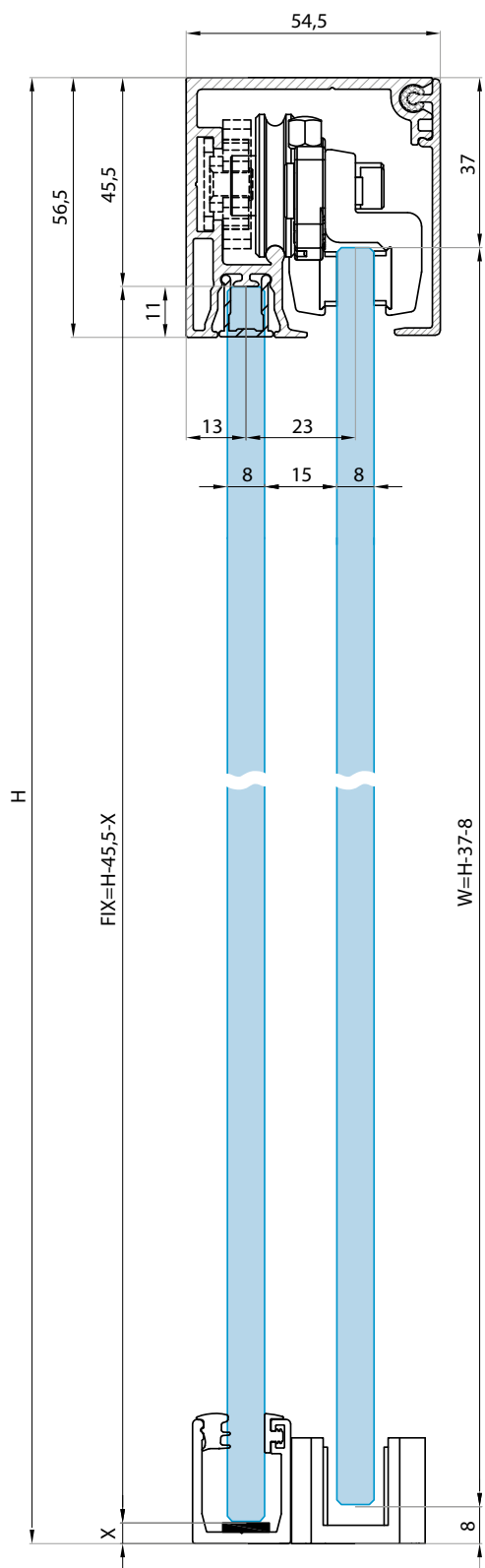
Set include / Set includes:	Cod. / Code
Guida L = 2000 mm top track	BDS301/2 OL
Copertina L = 2000 mm track cover	BDS303/2 OL
kit di accessori porta e attacchi wall to wall accessories set	BDS309 OL

Specifiche / Specification	
peso massimo (kg) weight capacity (kg):	50
spessore vetro (mm): glass thickness (mm):	8; 10
larghezza massima della porta (mm): door width maximum (mm):	1000
larghezza minima della porta (mm): door width minimum (mm):	450



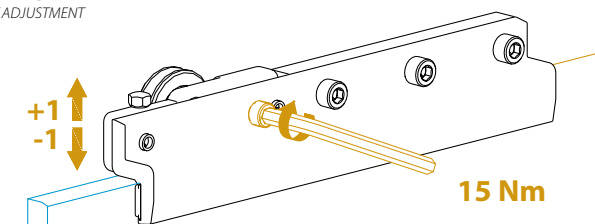
Sezione e dimensioni del sistema AQVA GOLD

Cross section and dimensions AQVA GOLD system

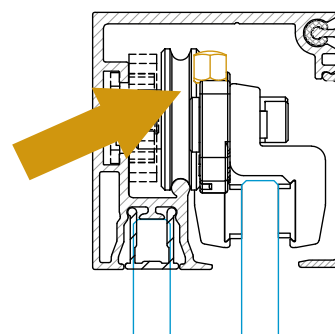
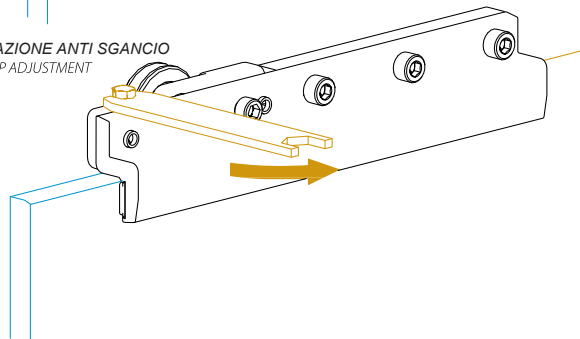


REGOLAZIONE ALTEZZA HEIGHT ADJUSTMENT

REGOLAZIONE ALTEZZA
HEIGHT ADJUSTMENT



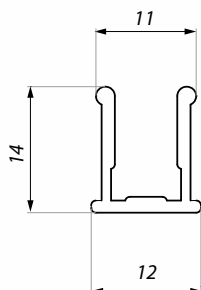
REGOLAZIONE ANTI SGANCIO
ANTI-JUMP ADJUSTMENT



ACCESSORI COMPLEMENTARI COMPLEMENTARY ACCESSORIES

BDS303/2 OL

Profilo di chiusura parte fissa del binario BDSG 3250 (passaggio porta)
Cover profile for top track BDSG 3250 section (door passage)

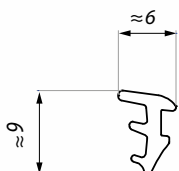


Cod./	Finitura / Finish
BDS303 OL	oro gold

Specifiche	/
materiale:	alluminio
material:	aluminium
lunghezza (mm)	2000
length (mm)	

BDSG

Guarnizione trasparente per il fissaggio del pannello BDSH3250
Seal for installation of fix panel in top back BDSH3250



Cod. / Code	Finitura / Finish
BDSG	trasparente transparent white

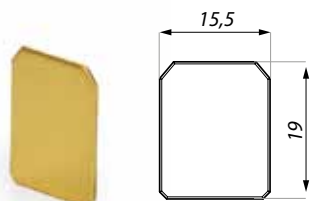
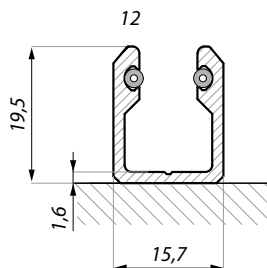
Specifiche /	Specification
materiale:	PVC
material:	



www.glasscom.it

PUAG819/2.3 OL

Profilo in alluminio con guarnizioni premontate per vetro fisso
U-section profile for fixed panels with preassembled seal



Cod. /	Finitura / Finish	
PUAG819/2.3 OL	oro	gold

Specifiche / Specification

materiale: material:	alluminio aluminium
spessore vetro (mm): glass thickness (mm):	8
lunghezza (mm) length (mm):	2300
guarnizioni incluse seals included	

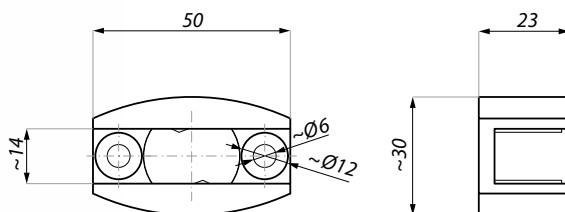
Tappi
End cap

TPUAG819 OL

Cod. / Code	Finitura / Finish		materiale
TPUAG819 OL	oro	gold	acciaio stainless steel

ST109N OL

Guida inferiore regolabile
Adjustable floor guide



Cod. / Code	Finitura / Finish	
ST109N OL	oro	gold

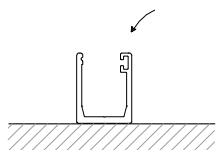
Specifiche / Specification

materiale: material:	acciaio stainless steel
spessore vetro (mm): glas thickness (mm):	8; 10

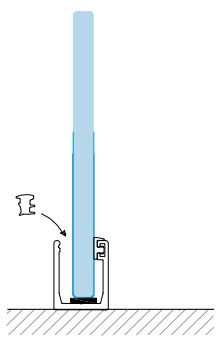
Istruzioni Montaggio

Assembly instruction

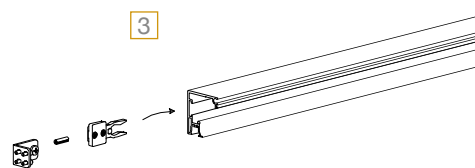
1



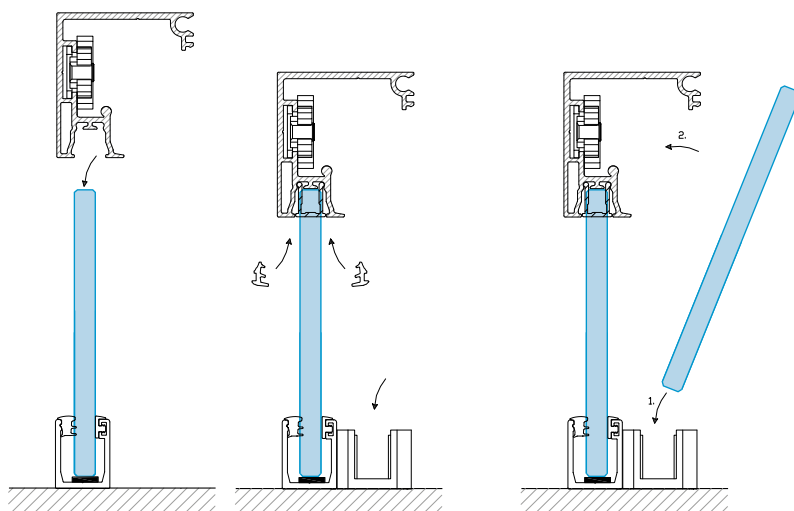
2



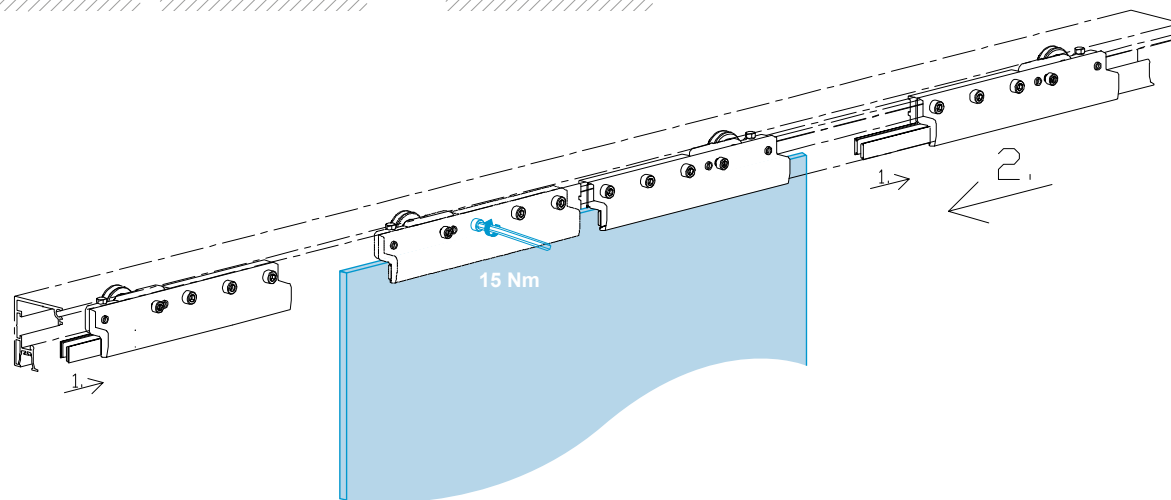
3



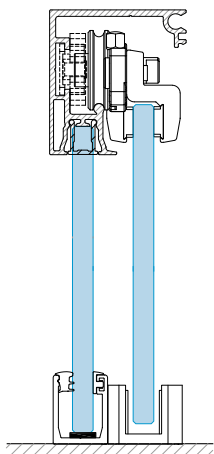
4



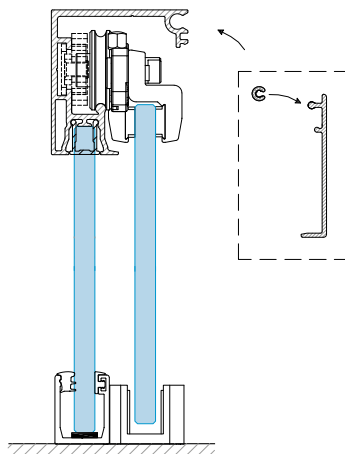
5



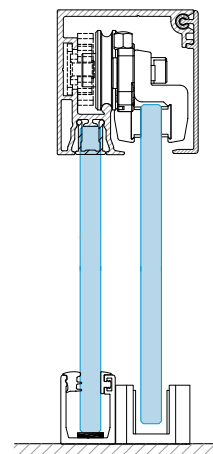
6



7



8





www.glasscom.it

**24K
GOLD**



LINEA ORO DOCCIA

ACCESSORI PER BOX DOCCIA
IN FINITURA ORO (RIVESTITO CON ORO 24K)
FITTINGS FOR SHOWER ENCLOSURES IN GOLD FINISH
24-CARAT GOLD PLATED IN GOLD FINISH

SERIE BD360 OR Cerniere alzanti



CERNIERE ALZANTI BD360 OR

LIFTED HINGES TGHU



BD362SX OR



BD362DX OR



BD362ESX OR



BD362EDX OR



BD363SX OR



BD363DX OR

MORSETTI



MORSETTI

CLAMP



BD351 OR



POMOLI



POMOLI
KNOB



PQC35 OR

BARRE STABILIZZATRICI QUADRE



CONNETTORI E BARRE QUADRE
CONNECTORS AND SQUARE STABILIZING BARS



BDQ581/2 OR



BDQ584 OR



BDQ588 OR



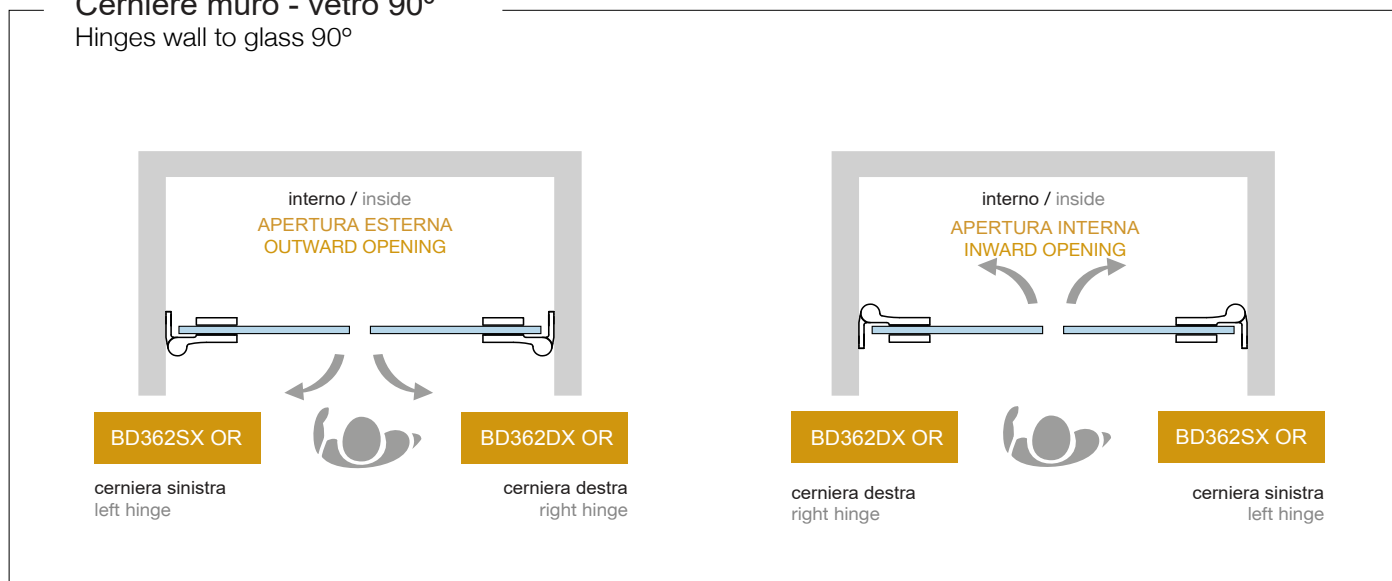
BDQ589 OR



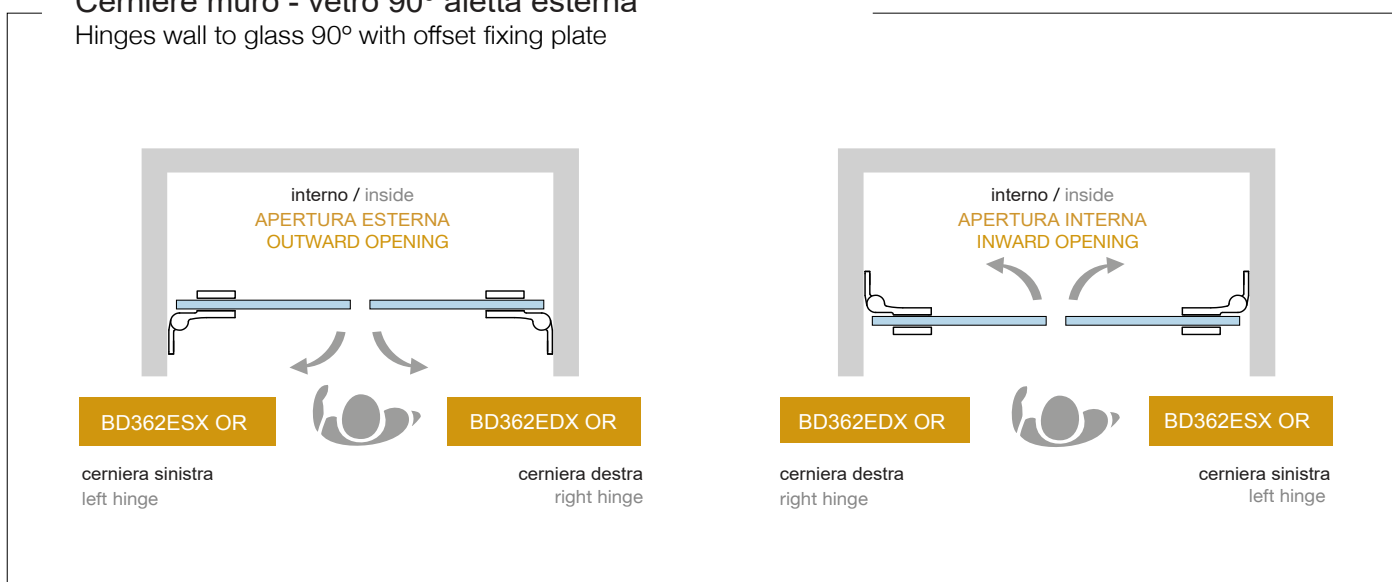
BDQ590 OR

SERIE BD360 OR Cerniere alzanti

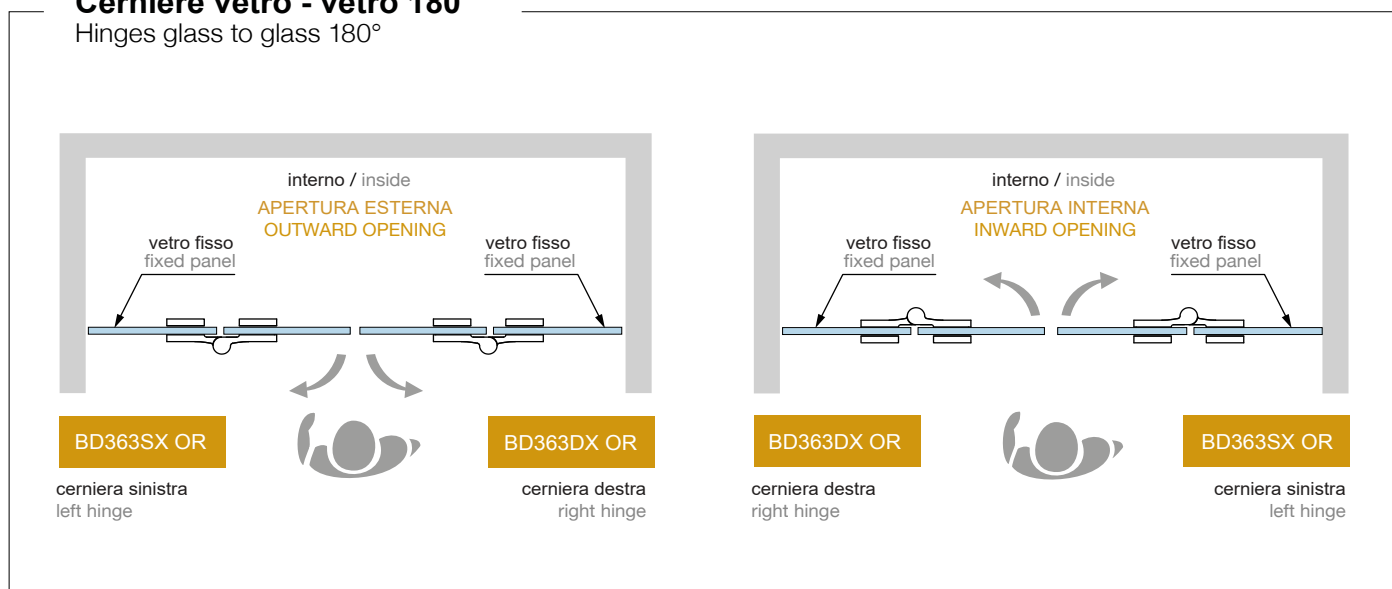
Cerniere muro - vetro 90° Hinges wall to glass 90°



Cerniere muro - vetro 90° aletta esterna Hinges wall to glass 90° with offset fixing plate



Cerniere vetro - vetro 180° Hinges glass to glass 180°

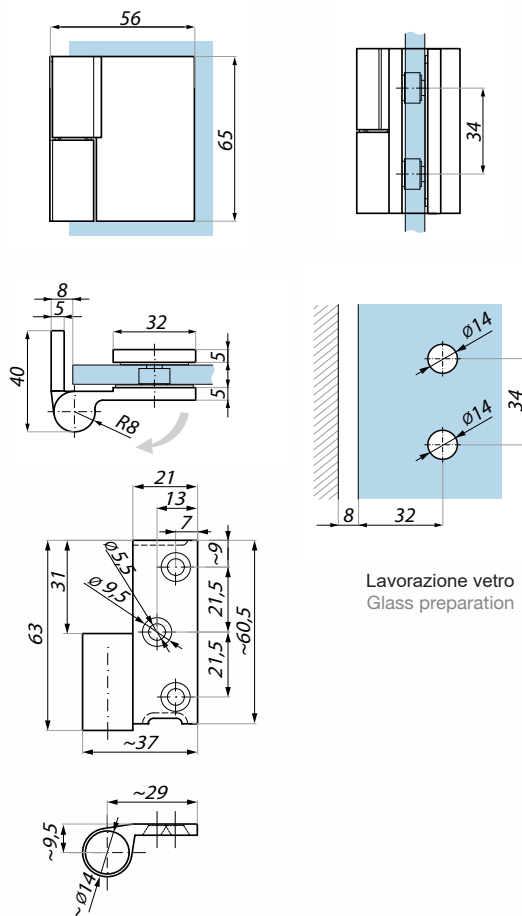




www.glasscom.it

BD362SX OR

Cerniera alzante sinistra muro - vetro 90°
Lifted hinge left wall to glass 90°

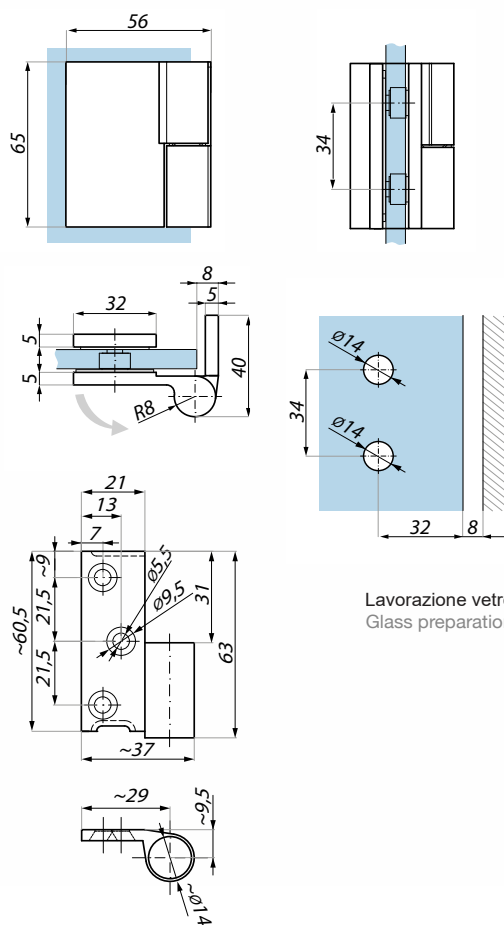


Lavorazione vetro
Glass preparation

Cod. /	Finitura / Finish
BD362SX OR	oro 24 carati 24 carat gold
Specifiche / Specification	
materiale: material:	ottone brass
spessore vetro (mm): glass thickness (mm):	6; 8
max. peso vetro al paio (kg): max. glass weight per pair (kg):	40
serraggio delle viti consigliato (Nm): recommended torque force (Nm):	10

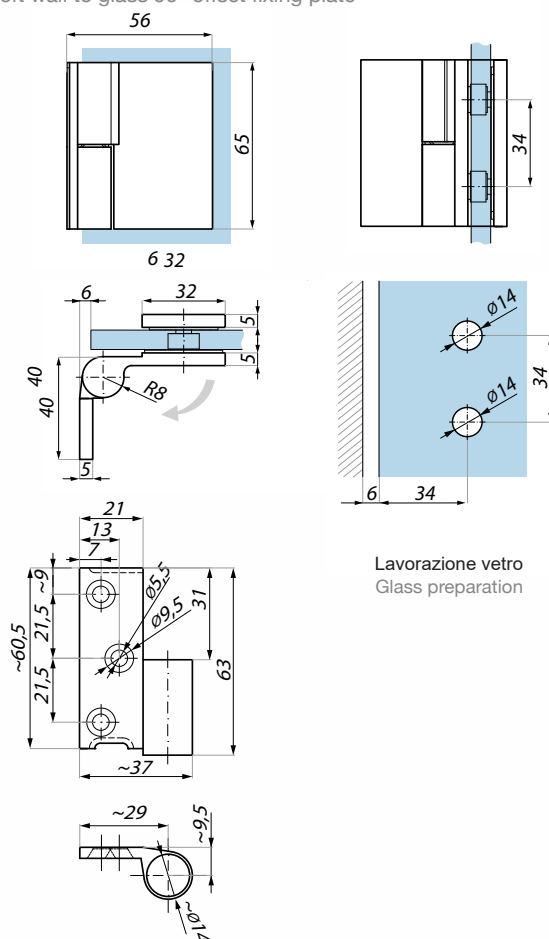
BD362DX OR

Cerniera alzante destra muro - vetro 90°
Lifted hinge right wall to glass 90°

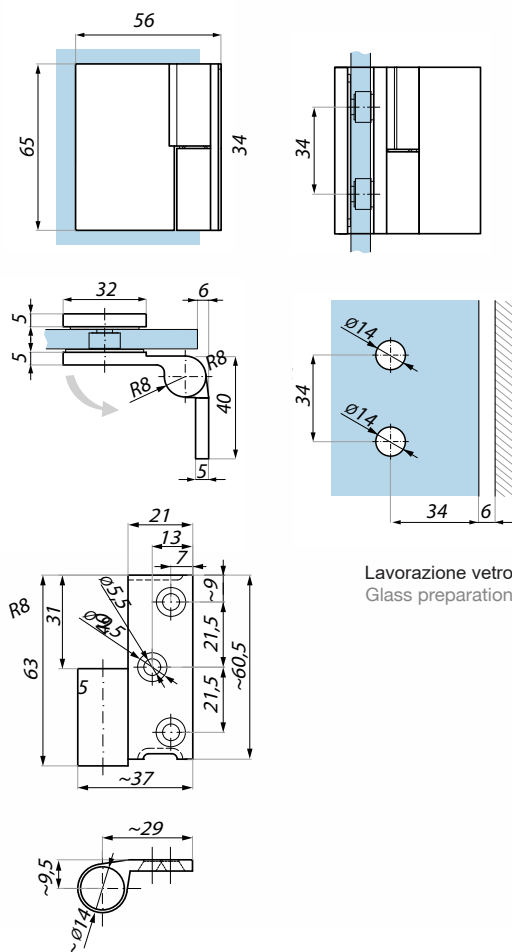


Lavorazione vetro
Glass preparation

Cod. /	Finitura / Finish
BD362DX OR	oro 24 carati 24 carat gold
Specifiche / Specification	
materiale: material:	ottone brass
spessore vetro (mm): glass thickness (mm):	6; 8
max. peso vetro al paio (kg): max. glass weight per pair (kg):	40
serraggio delle viti consigliato (Nm): recommended torque force (Nm):	10

BD362ESX OR
Cerniera alzante sinistra muro - vetro 90° aletta esterna
 Lifted hinge left wall to glass 90° offset fixing plate


Cod. /	Finitura / Finish
BD362ESX OR	oro 24 carati 24 carat gold
Specifiche / Specification	
materiale:	ottone
material:	brass
spessore vetro (mm):	6; 8
glass thickness (mm):	6; 8
max. peso vetro al paio (kg):	40
max. glass weight per pair (kg):	40
serraggio delle viti consigliato (Nm):	10
recommended torque force (Nm):	10

BD362EDX OR
Cerniera alzante destra muro - vetro 90° aletta esterna
 Lifted hinge right wall to glass 90° offset fixing plate


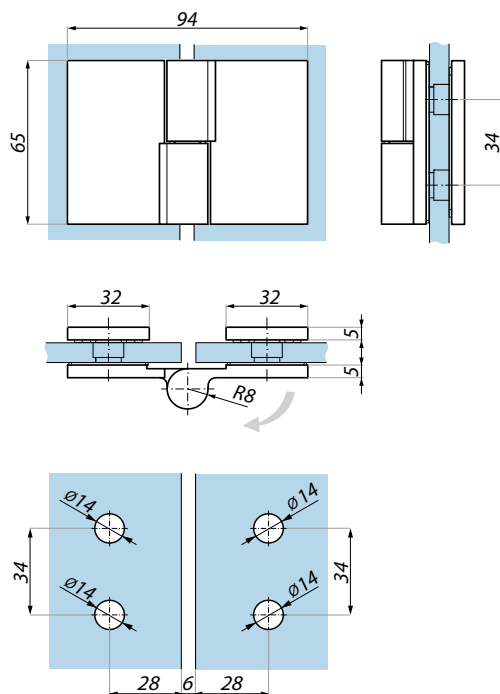
Cod. /	Finitura / Finish
BD362EDX OR	oro 24 carati 24 carat gold
Specifiche / Specification	
materiale:	ottone
material:	brass
spessore vetro (mm):	6; 8
glass thickness (mm):	6; 8
max. peso vetro al paio (kg):	40
max. glass weight per pair (kg):	40
serraggio delle viti consigliato (Nm):	10
recommended torque force (Nm):	10



www.glasscom.it

BD363SX OR

Cerniera sinistra vetro - vetro 180°
Lifted hinge left glass to glass 180°

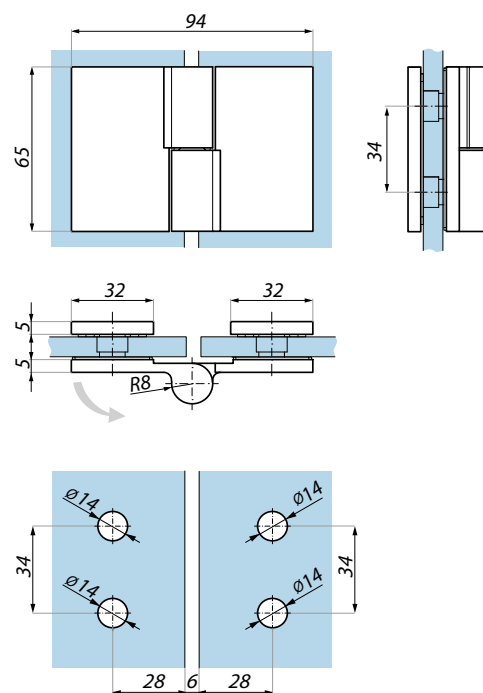


Lavorazione vetro
Glass preparation

Cod. /	Finitura / Finish
BD363SX OR	oro 24 carati 24 carat gold
Specifiche / Specification	
materiale: material:	ottone brass
spessore vetro (mm): glass thickness (mm):	6; 8
max. peso vetro al paio (kg): max. glass weight per pair (kg):	40
serraggio delle viti consigliato (Nm): recommended torque force (Nm):	10

BD363DX OR

Cerniera destra vetro - vetro 180°
Lifted hinge right glass to glass 180°



Lavorazione vetro
Glass preparation

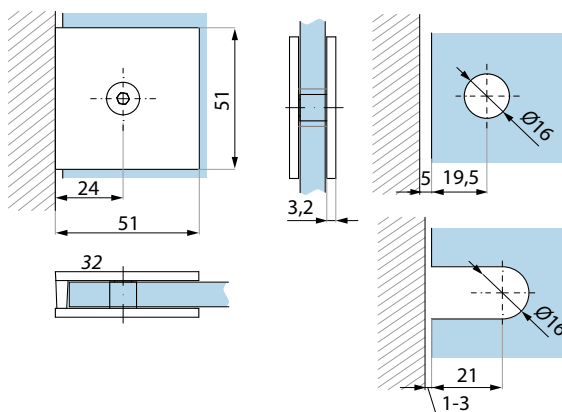
Cod. /	Finitura / Finish
BD363DX OR	oro 24 carati 24 carat gold
Specifiche / Specification	
materiale: material:	ottone brass
spessore vetro (mm): glass thickness (mm):	6; 8
max. peso vetro al paio (kg): max. glass weight per pair (kg):	40
serraggio delle viti consigliato (Nm): recommended torque force (Nm):	10

MORSETTI

BD351 OR

Morsetto standard muro - vetro 90°, H = 51 mm
Standard clamp wall to glass 90°, H=51 mm

**24K
GOLD**



Lavorazione vetro
Glass preparation

Cod. /	Finitura / Finish
BD351 OR	oro 24 carati 24 carat gold

Specifiche / Specification

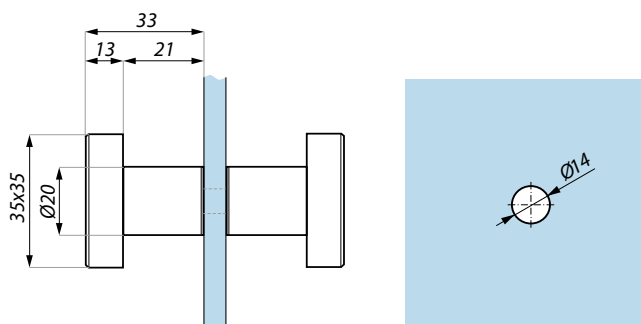
materiale: material:	ottone brass
spessore vetro (mm): glass thickness (mm):	8; 10; 12
include un tappo a vite per il corpo fixing screw on the clamp body hidden by the end cap	

POMOLI

PQC35 OR

Pomolo quadro 35x35
Door knob 35x35

**24K
GOLD**



Lavorazione vetro
Glass preparation

Cod. /	Finitura / Finish
PQC35 OR	oro 24 carati 24 carat gold

Specifiche / Specification

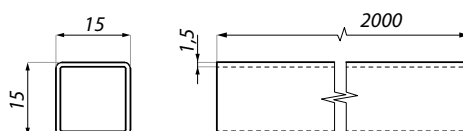
materiale: material:	ottone brass
spessore vetro (mm): glass thickness (mm):	8; 10; 12

BARRE STABILIZZATRICI QUADRE

BDQ581/2 OR

Barra quadra
Square bar

**24K
GOLD**



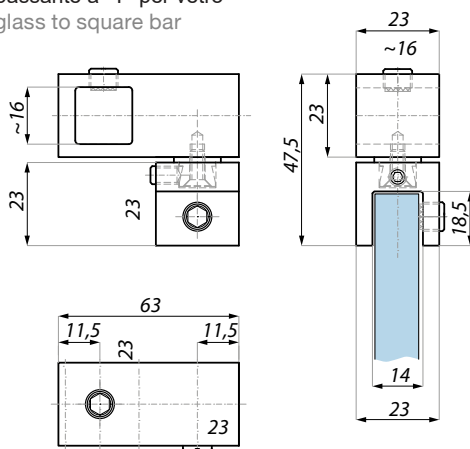
Cod. /	Finitura / Finish
BDQ581/2 OR	oro 24 carati 24 carat gold

Specifiche / Specification

materiale: material:	acciaio stainless steel
sezione tubolare (mm): cross-section dimension (mm):	15x15
lunghezza (mm) length (mm)	2000

BDQ584 OR

Connettore laterale passante a "T" per vetro
„T” connector side glass to square bar

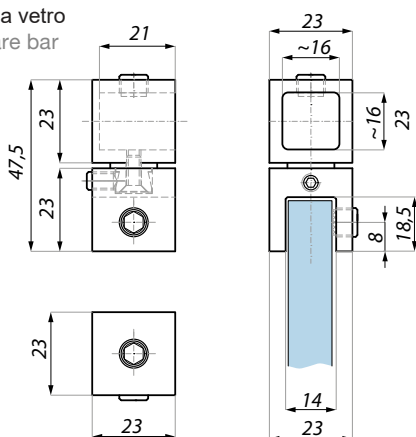


Cod. /	Finitura / Finish
BDQ584 OR	oro 24 carati 24 carat gold

Specifiche / Specification	
materiale:	ottone
material:	brass
spessore vetro (mm):	6; 8; 10
glass thickness (mm):	6; 8; 10

BDQ588 OR

Connettore terminale quadro a vetro
End connector glass to square bar

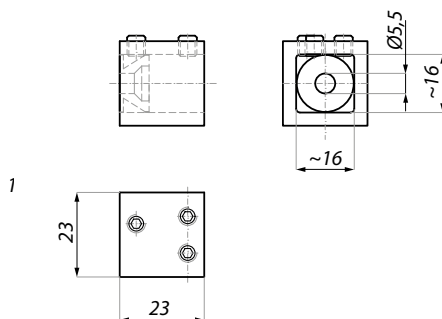


Cod. /	Finitura / Finish
BDQ588 OR	oro 24 carati 24 carat gold

Specifiche / Specification	
materiale:	ottone
material:	brass
spessore vetro (mm):	6; 8; 10
glass thickness (mm):	6; 8; 10

BDQ589 OR

Connettore terminale quadro a muro
Fixed wall connector for square bar

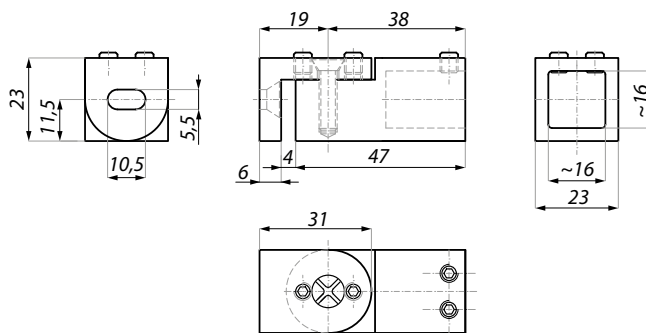


Cod. /	Finitura / Finish
BDQ589 OR	oro 24 carati 24 carat gold

Specifiche / Specification	
materiale:	ottone
material:	brass

BDQ590 OR

Connettore terminale snodato quadro a muro
Swivel wall connector for square bar



Cod. /	Finitura / Finish
BDQ590 OR	oro 24 carati 24 carat gold

Specifiche / Specification	
materiale:	ottone
material:	brass







NOTE
NOTES

www.glasscom.it

A series of horizontal lines for writing notes.

ACCESSORI PER BOX DOCCIA FINITURA ORO

ATTENZIONE : FINITURE ORO IN PVD O ANODIZZATO

Cerniere Alzanti Cerniere per box doccia <i>Shower hinges</i>	4
Cerniere Regolabili con ritorno Cerniere e morsetti per box doccia <i>Shower hinges and clamps</i>	11
Pomoli e Nicchie Pomoli, nicchie per box doccia <i>Knobs for the shower enclosures</i>	13
Barre stabilizzatrici Tonde Barre tonde e connettori <i>Connectors and round stabilizing bars</i>	14
Profili in alluminio Profili in alluminio e guarnizioni per box doccia <i>Aluminium profile for the construction of the shower enclosures</i>	15
AQVA Gold - Sistema scorrevole Sistema scorrevole finitura oro <i>Aluminium profile for the construction of the shower enclosures</i>	17
 Cerniere Alzanti Cerniere per box doccia <i>Shower hinges</i>	23
 Cerniere Regolabili con ritorno Cerniere e morsetti per box doccia <i>Shower clam</i>	29
 Pomoli e Nicchie Pomoli, maniglioni, nicchie per box doccia <i>Knobs for the shower enclosures</i>	29
 Barre stabilizzatrici Quadre Barre quadre e connettori <i>connectors and round stabilizing bars</i>	29



PRODOTTI SU RICHIESTA

Per le condizioni generali di vendita e le norme sulla privacy si faccia riferimento a quanto già riportato sul catalogo generale 2020
Sono consultabili anche attraverso i qrcode riportati in seguito. Tutti i prezzi si intendono escluso di IVA e Trasporto



CONDIZIONI GENERALI DI VENDITA



INFORMATIVA PRIVACY

ACCESSORI PER BOX DOCCIA FINITURA ORO



Glass Com s.r.l.

Lab - Uffici commerciali R. & S.
Via Roma, 7 (Largo Bottaro)
03036 Isola del Liri (FR) Italia

Deposito e produzione
Via Borgonuovo, 44 - Z.I. Ex Meridionali
03036 Isola del Liri (FR) Italia

Tel. +39 0776855067
www.glasscom.it
info@glasscom.it