



**LINEA NERA**





## Cataloghi

Novità [Box Doccia](#) [Porte Scorrevoli](#) [Porte Battenti](#)



SOLUZIONI E SISTEMI TECNICI PER IL VETRO

## Area Riservata

### Listini Prezzi

- News 2024
- Velar
- Ways
- Speed

### Schede Tecniche

### Istruzioni di Montaggio

### Attrezzature

IN EVIDENZA





[www.glasscom.it](http://www.glasscom.it)





[www.glass.com.it](http://www.glass.com.it)



LINEA NERA DOCCIA

ACCESSORI BOX DOCCIA  
IN FINITURA NERA  
FITTINGS FOR SHOWER ENCLOSURES  
IN BLACK MATT FINISH



## SERIE BD360 NO alzanti

CERNIERE E MORSETTI PER BOX DOCCIA  
SHOWER HINGES AND CLAMPS

### CERNIERE ALZANTI BD360 NO

LIFTED HINGES BD 360 NO



BD362SX NO



BD362DX NO



BD362ESX NO



BD362EDX NO



BD363SX NO



BD363DX NO

### MORSETTI CLAMPS BDQ



BDQ301 NO



BDQ303 NO

# CERNIERE REGOLABILI

## SERIE BD310 NO regolabili

CERNIERE E MORSETTI PER BOX DOCCIA  
SHOWER HINGES AND CLAMPS

### CERNIERE REGOLABILI CON RITORNO

HINGES ADJUSTABLE BD310 NO SERIES



BD312 NO



BD311 NO



BD313 NO

### MORSETTO MBD40N CLAMP BDQ301 SERIES



BD301 NO

### MORSETTO MBDQ40N CLAMP BDQ302 SERIES



BD302 NO



# POMOLI - NICCHIE - MANIGLIONI

## POMOLI

POMOLI, MANIGLIONI, NICCHIE PER BOX DOCCIA  
KNOBS, PULL HANDLES AND THE SHOWER ENCLOSURES

### POMOLI KNOBS



PQC2732 NO



PQC35 NO



PRS3046 NO

### MANIGLIONI PULL HANDLES



MQS450 NO

## NICCHIE

NICCHIE PER PORTE SCORREVOLI  
SLIDING RECESSED PULL HANDLES



NTA60 NO



NTC55 NO

# BARRE DI SICUREZZA

## BARRE STABILIZZATRICI RETTANGOLARI

CONNETTORI RETTANGOLARI PER BARRE STABILIZZATRICI  
CONNECTORS AND RECTANGULAR STABILIZING BARS

BARRE STABILIZZATRICI RETTANGOLARI  
RECTANGULAR STABILIZING BARS SHC SERIES



BDQ502T NO



BDR204 NO



BDR208 NO



BDR209 NO



BDR210 NO



BDR205 NO

**AQVA FIX** SUPPORTI ANGOLARI PER VETRO - MURO 90°

ANGULAR SUPPORT GLASS TO WALL 90° SH SERIES



BDF220SX NO



BDF220DX NO



## GUARNIZIONI - AQVA STYLE PROFILI DI TENUTA

### GUARNIZIONI PER BOX DOCCIA SEALS FOR SHOWER



GPV6/8 NO



GGP6/8 NO



GSAM8/10-11 NO



GBR6/8 NO

### GUARNIZIONI MAGNETICHE PER BOX DOCCIA MAGNETIC SEALS FOR SHOWER



GMVA6/8 NO

### AQVA STYLE PROFILI IN ALLUMINIO DI TENUTA CON MAGNETE PER BOX DOCCIA ALUMINIUM SEALING PROFILES WITH MAGNETIC STRIP FOR SHOWER ENCLOSURES



AQVS-SET1 NO



AQVS-SET3 NO

## PROFILI DI CONTENIMENTO

### PROFILI INFERIORI PER BOX DOCCIA

#### THERESHOLD PROFILES



AQB1N NO



AQB5N NO



AQB6NSX NO



AQB6NDX NO



AQB7SX NO



AQB7DX NO



AQB8NSX NO



AQB8NDX NO

## PROFILI DI TENUTA AQVA STYLE

### AQVA STYLE PROFILI IN ALLUMINIO DI TENUTA CON MAGNETE PER BOX DOCCIA

#### ALUMINIUM SEALING PROFILES WITH MAGNETIC STRIP FOR SHOWER ENCLOSURE SLIDING SYSTEMS



AQVS-SET5 NO

# PROFILI DI FINITURA

PROFILI IN ALLUMINIO PER PANNELLI FISSI BOX DOCCIA  
 ALUMINUM PROFILES FOR THE CONSTRUCTION OF THE SHOWER ENCLOSURES



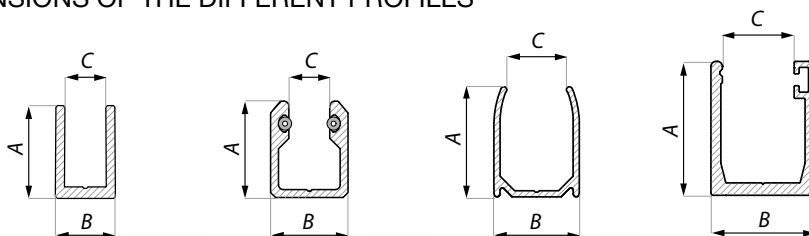
PUA818/3 NO

PUAG819/3 NO

PUA1223/3 NO

PUAG1027/3 NO

## CONFRONTO DIMENSIONI DI DIVERSI PROFILI COMPARING THE DIMENSIONS OF THE DIFFERENT PROFILES



Finitura / Finish	PUA818/3	PUAG819/3	PUA1220/3	PUAG1027
[A] altezza height	18.5	19.5	22.5	27
[B] larghezza width	12	15.7	17.5	21
[C] larghezza inside width	8.2	8	12.2	14.5

## COVER DI CHIUSURA PER PUA 1223/3 COMPLEMENTARY COMPONENTS FOR PUA 1223/3

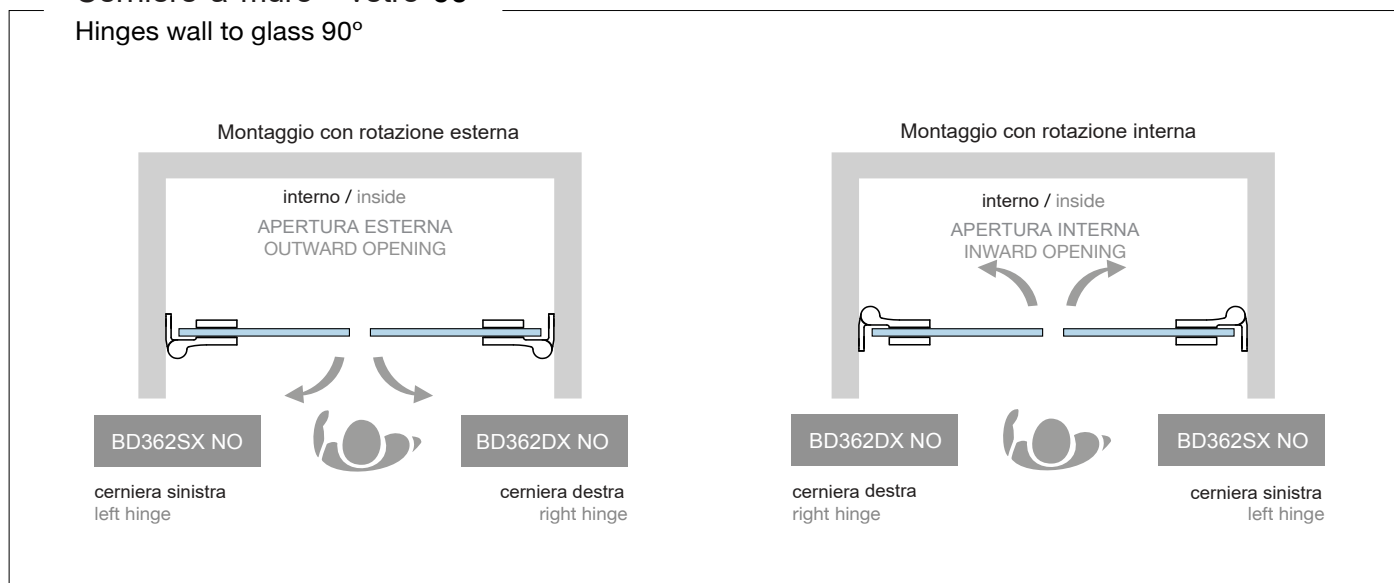


CPUA1223/3 NO

# CERNIERE ALZANTI

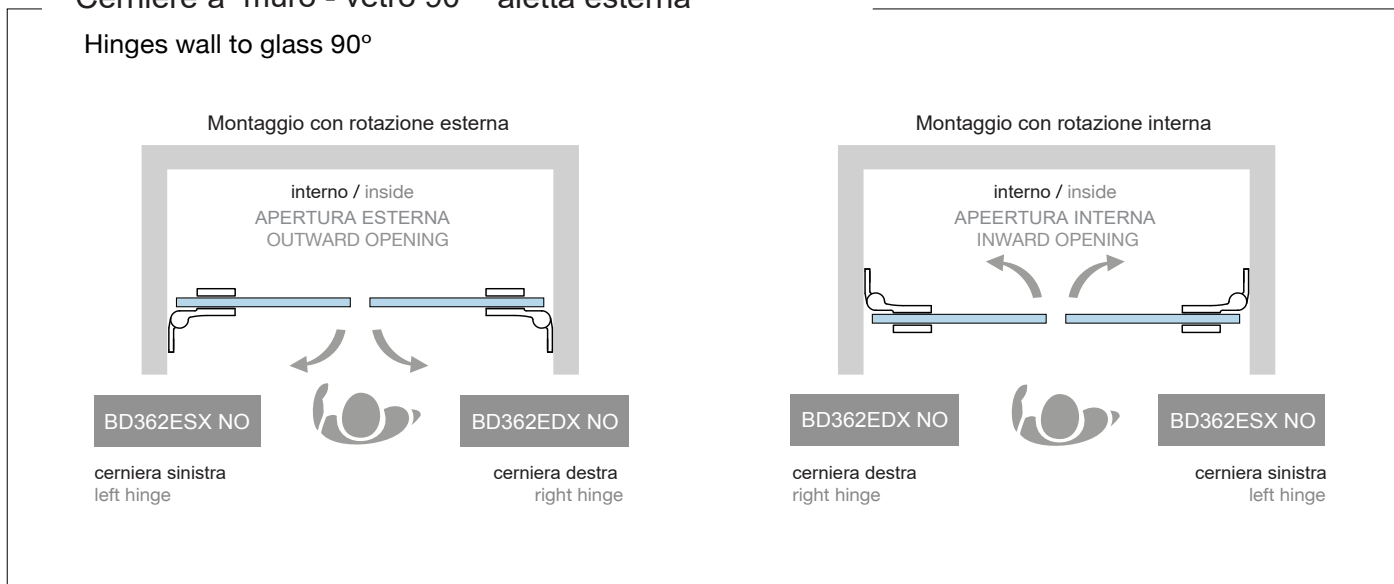
## Cerniere a muro - vetro 90°

Hinges wall to glass 90°



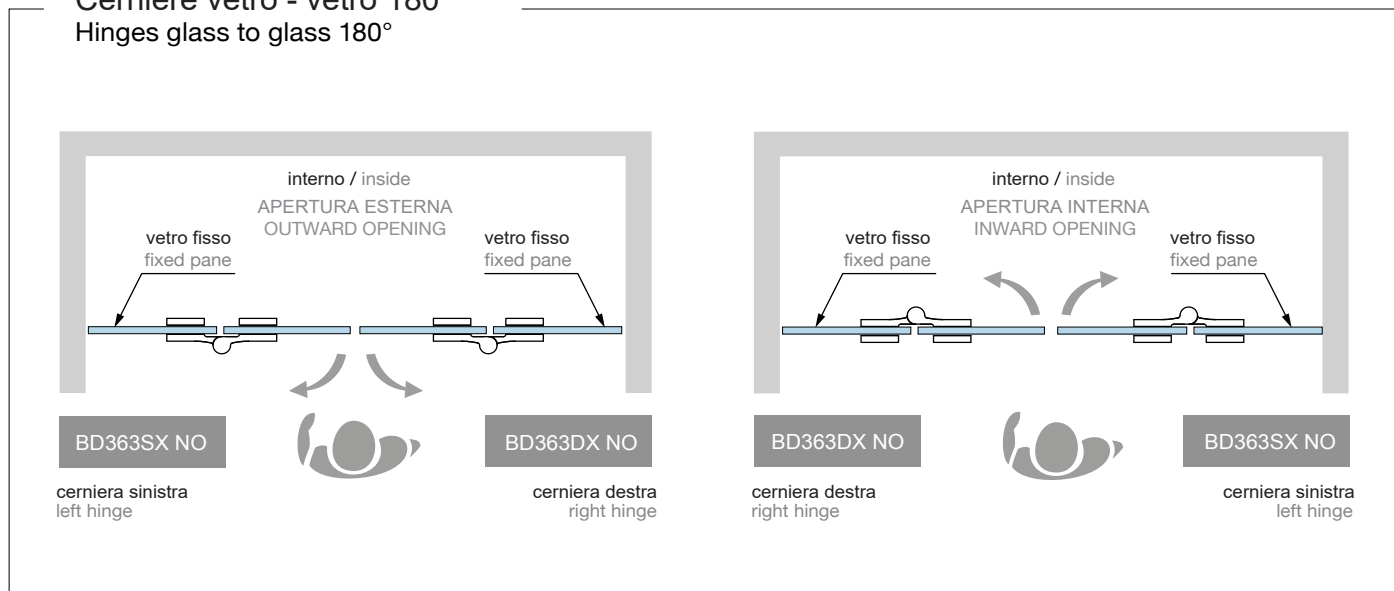
## Cerniere a muro - vetro 90° aletta esterna

Hinges wall to glass 90°



## Cerniere vetro - vetro 180°

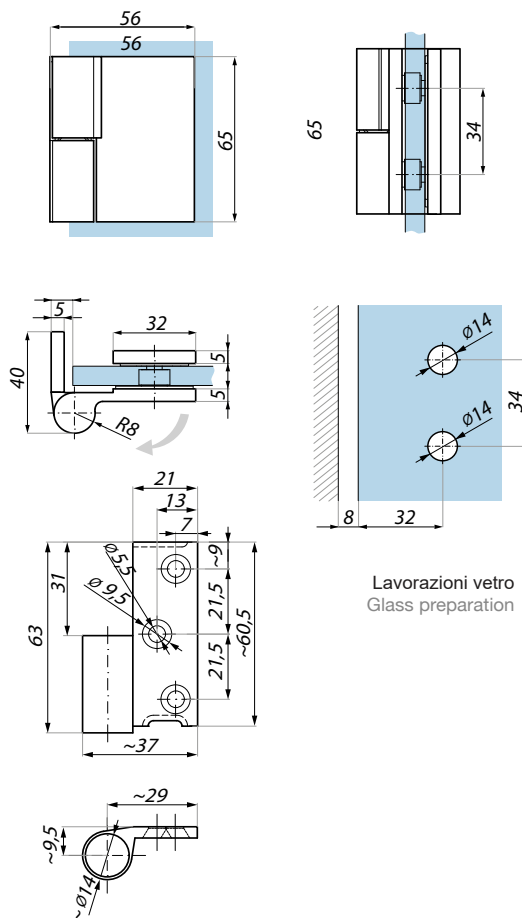
Hinges glass to glass 180°





BD362SX NO

Cerniera alzante sinistra muro - vetro  
90°Lifted hinge left wall to glass 90°

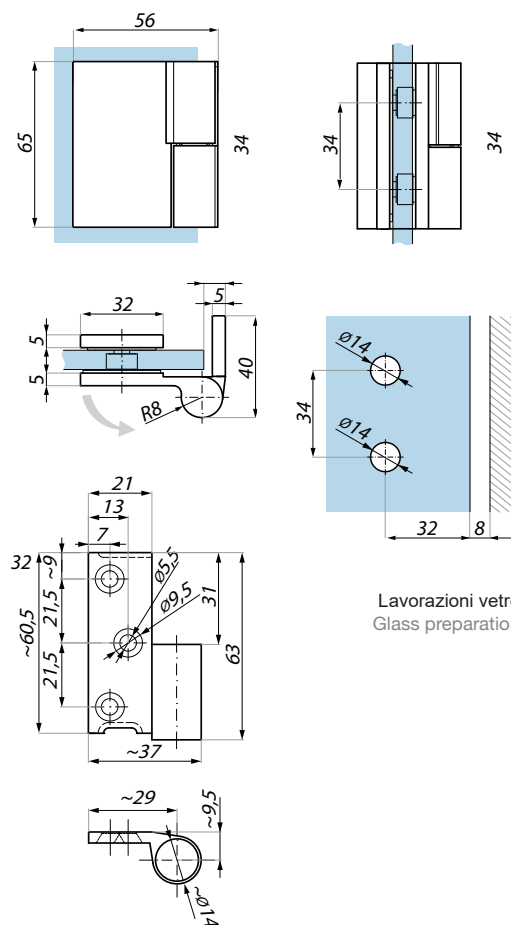


Lavorazioni vetro  
Glass preparation

Cod / Code	Finitura / Finish
BD362SX NO	Nero opaco black galvanised
Specifiche / Specification	
Materiale: material:	ottone brass
spessore del vetro (mm): glass thickness (mm):	6; 8
max. Peso del vetro a coppia (kg): max. glass weight per pair (kg):	40
Serraggio consigliato (Nm): recommended torque force (Nm):	10

BD362DX NO

Cerniera alzante destra muro - vetro 90°  
Lifted hinge right wall to glass 90°

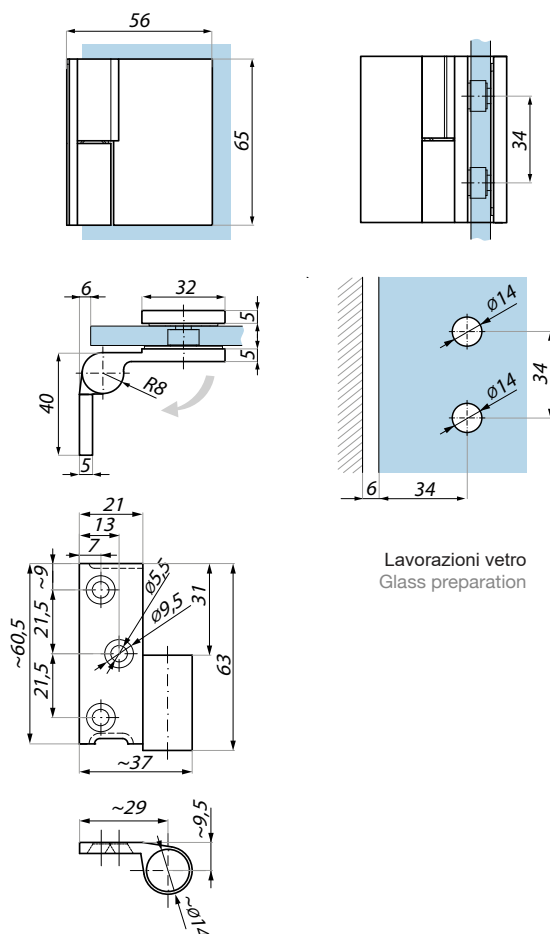


Lavorazioni vetro  
Glass preparation

Cod / Code	Finitura / Finish
BD362DX NO	Nero opaco black galvanised
Specifiche / Specification	
Materiale: material:	ottone brass
spessore del vetro (mm): glass thickness (mm):	6; 8
max. Peso del vetro a coppia (kg): max. glass weight per pair (kg):	40
Serraggio consigliato (Nm): recommended torque force (Nm):	10

**BD362ESX NO**

Cerniera alzante sinistra muro - vetro 90° con fissaggio laterale  
Lifted hinge left wall to glass 90° o set xing plate

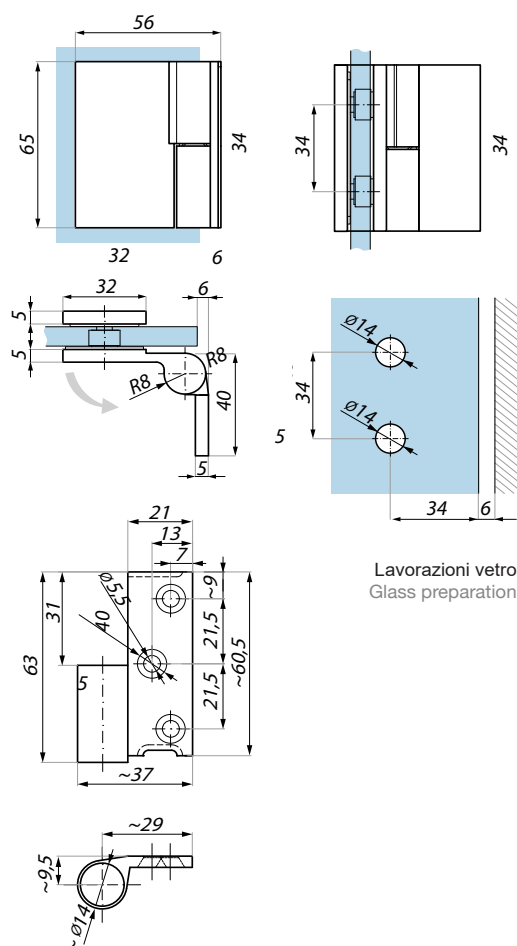


Cod / Code	
BD362ESX NO	Nero opaco black galvanised
Specifiche / Specification	
Materiale: material:	ottone brass
spessore del vetro (mm): glass thickness (mm):	6; 8
max. Peso del vetro a coppia (kg): max. glass weight per pair (kg):	40

Serraggio consigliato (Nm):  
recommendetorque force (Nm): 10

**BD362EDX NO**

Cerniera alzante destra muro - vetro 90° con fissaggio laterale  
Lifted hinge right wall to glass 90° o set xing plate



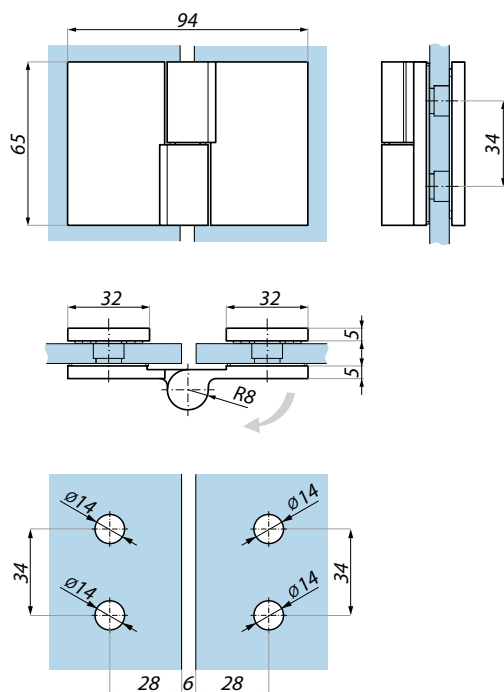
Cod / Code	
BD362EDX NO	opaco black galvanised
Specifiche / Specification	
Materiale: material:	ottone brass
spessore del vetro (mm): glass thickness (mm):	6; 8
max. Peso del vetro a coppia (kg): max. glass weight per pair (kg):	40

Serraggio consigliato (Nm):  
recommendetorque force (Nm): 10



**BD363SX NO**

**Cerniera alzante sinistra vetro - vetro 180°**  
Lifted hinge left glass to glass 180°

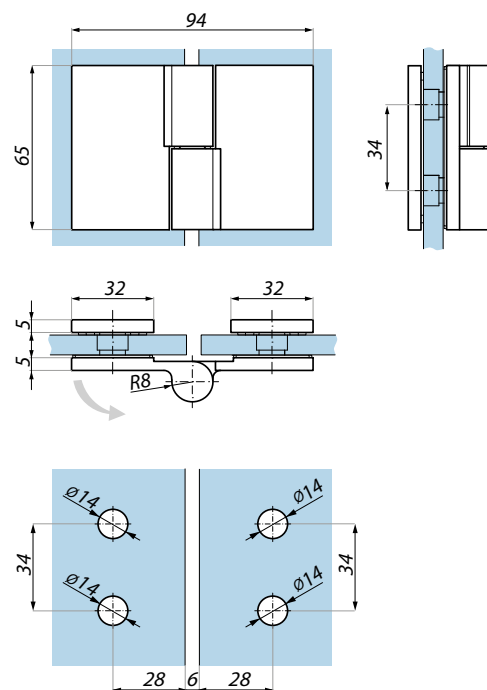


Lavorazioni vetro  
Glass preparation

Cod / Code	Finitura / Finish
BD363SX NO	Nero opaco black galvanised
Specifiche / Specification	
Materiale: material:	ottone brass
spessore del vetro (mm): glass thickness	6; 8
Peso del vetro a coppia max. (kg): max. glass weight per pair (kg):	40
Serraggio consigliato (Nm): recommended torque force (Nm):	10

**BD363DX NO**

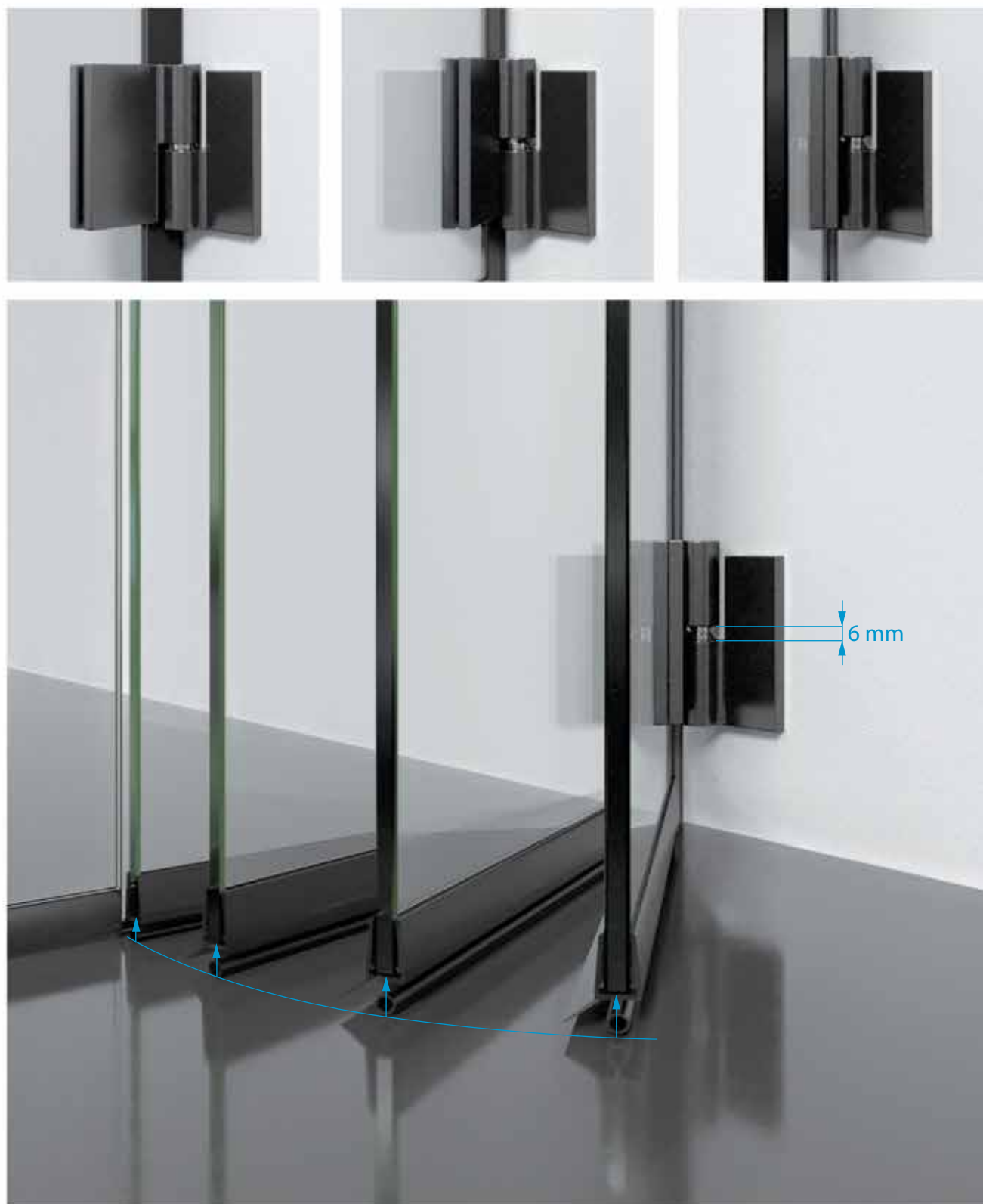
**Cerniera alzante destra vetro - vetro 180°**  
Lifted hinge right glass to glass 180°



Lavorazioni vetro  
Glass preparation

Cod / Code	Finitura / Finish
BD363DX NO	Nero opaco black galvanised
Specifiche / Specification	
Materiale: material:	ottone brass
spessore del vetro (mm): glass thickness	6; 8
Peso del vetro a coppia (kg): max. glass weight per pair (kg):	40
Serraggio consigliato (Nm): recommended torque force (Nm):	10

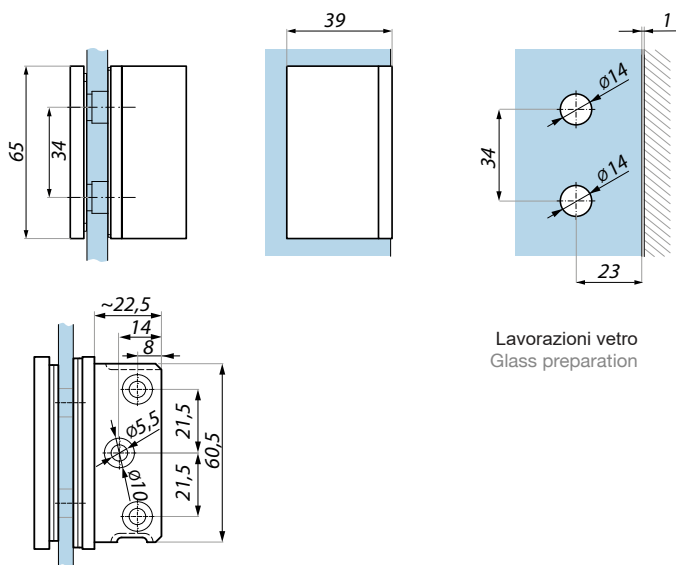
Funzionamento delle cerniere alzanti serie BD360  
Functioning of BD360 series lifted hinges





**BDQ301 NO**

**Morsetto muro - vetro 90°**  
Clamp wall to glass 90°



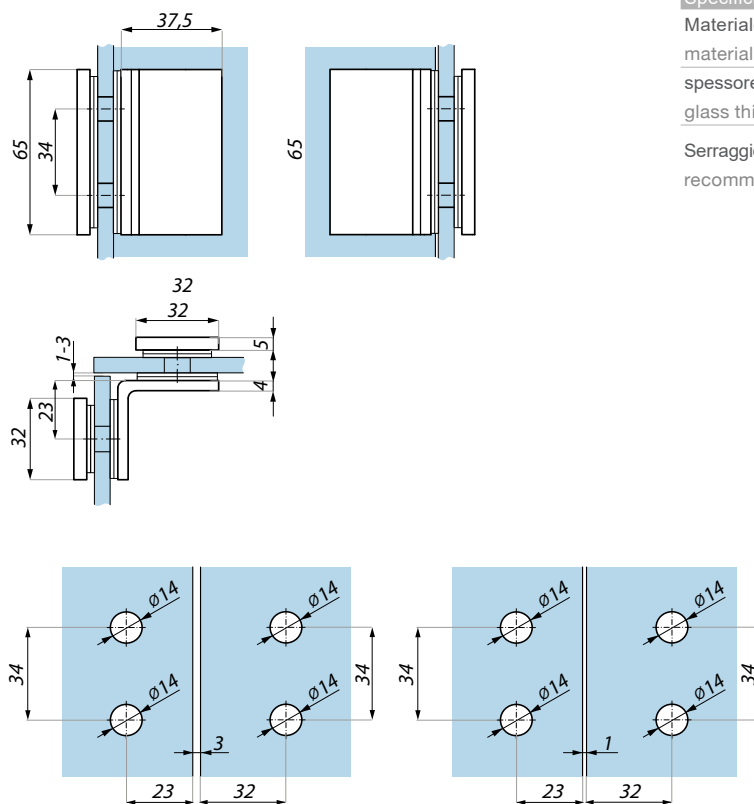
Lavorazioni vetro  
Glass preparation

Cod / Code	Finitura / Finish
BDQ301 NO	Nero opaco black galvanized

Specifiche / Specification	
Materiale: material:	ottone brass
spessore del vetro (mm): glass thickness	6; 8
Serraggio consigliato (Nm): recommended torque force (Nm):	10

**BDQ303 NO**

**Morsetto Vetro - Vetro 90°**  
Clamp glass to glass 90°



Lavorazioni vetro  
Glass preparation

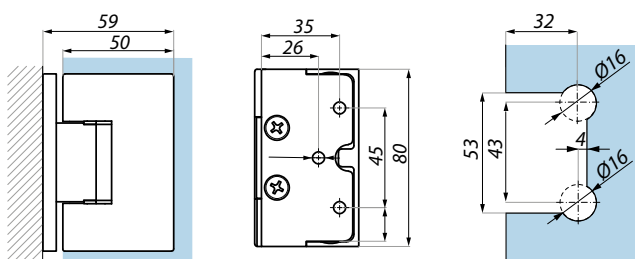
Cod / Code	Finitura / Finish
BDQ303 NO	Nero opaco black galvanized

Specifiche / Specification	
Materiale: material:	ottone brass
spessore del vetro (mm): glass thickness (mm):	6; 8
Serraggio consigliato (Nm): recommended torque force (Nm):	10

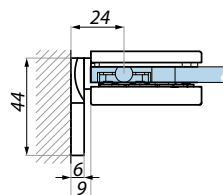
# SERIE BD310 NO Cerniere regolabili con ritorno dopo 25°

## BD312 NO

Cerniera regolabile con fissaggio laterale vetro - muro 90°  
Adjustable hinge with side fixing plate glass to wall 90°



Lavorazioni vetro  
Glass preparation



Cod / Code	Finitura / Finish
BD312 NO	Nero opaco black galvanised

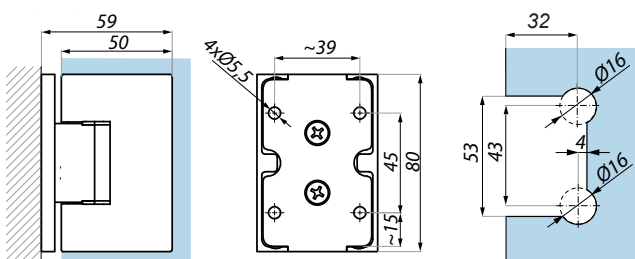
### Specifiche / Specification

Materiale: material:	ottone brass
spessore del vetro (mm): glass thickness	6; 8
max. Peso del vetro a coppia max. glass weight per pair (kg):	45
max. larghezza del vetro (mm): max. glass width (mm):	750

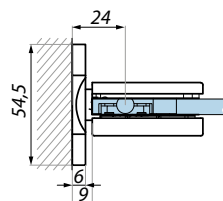
NOTA: Le viti di fissaggio sono mascherate con delle cover. NESSUNA VITE IN VISTA  
NOTE: fixing screw on the hinge body and on the fixing plate to the wall hidden by the cover

## BD311 NO

Cerniera regolabile vetro - muro 90°  
Adjustable hinge glass to wall 90°



Lavorazioni vetro  
Glass preparation



Cod / Code	Finitura / Finish
BD311 NO	Nero opaco black galvanised

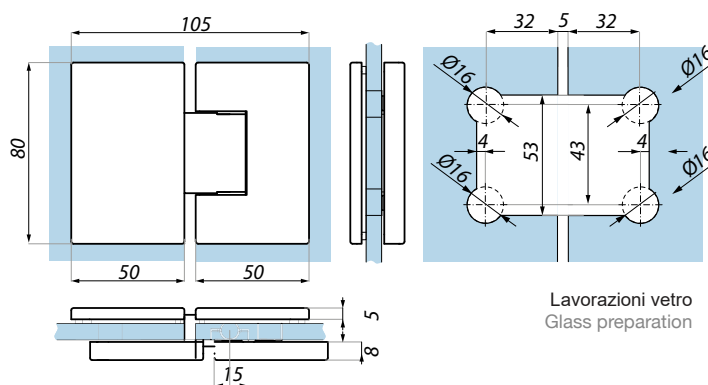
### Specifiche / Specification

Materiale: material:	ottone brass
spessore del vetro (mm): glass thickness	6; 8
max. Peso del vetro a coppia max. glass weight per pair (kg):	45
max. larghezza del vetro (mm): max. glass width (mm):	750

NOTA: Le viti di fissaggio sono mascherate con delle cover. NESSUNA VITE IN VISTA  
NOTE: fixing screw on the hinge body and on the fixing plate to the wall hidden by the cover

## BD313 NO

Cerniera regolabile vetro - vetro 180°  
Adjustable hinge glass to glass 180°



Lavorazioni vetro  
Glass preparation

Cod / Code	Finitura / Finish
BD313 NO	Nero opaco black galvanised

### Specifiche / Specification

Materiale: material:	ottone brass
spessore del vetro (mm): glass thickness	6; 8
max. Peso del vetro a coppia max. glass weight per pair (kg):	45
max. larghezza del vetro (mm): max. glass width (mm):	750

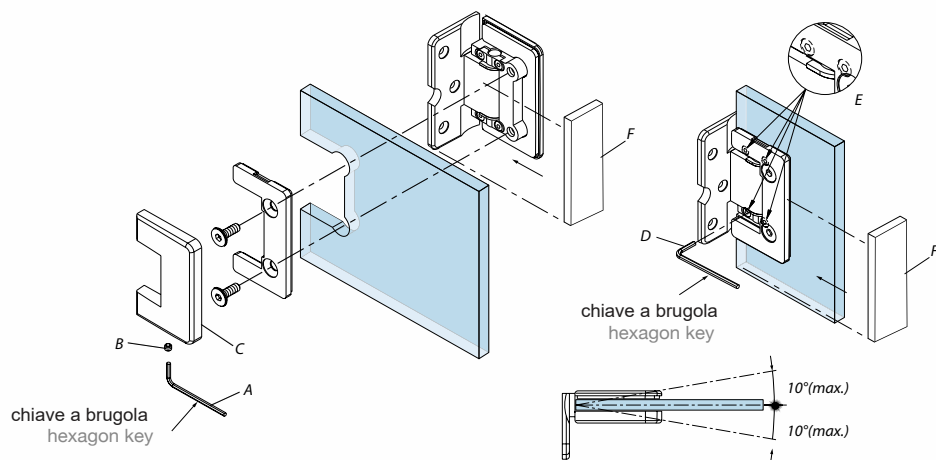
NOTA: Le viti di fissaggio sono mascherate con delle cover. NESSUNA VITE IN VISTA  
NOTE: fixing screw on the hinge body and on the fixing plate to the wall hidden by the cover

## Cerniere con meccanismo di chiusura automatica nell'intervallo 25° - 0°

### Regolazione dell'angolo di ± 10° in posizione chiusa

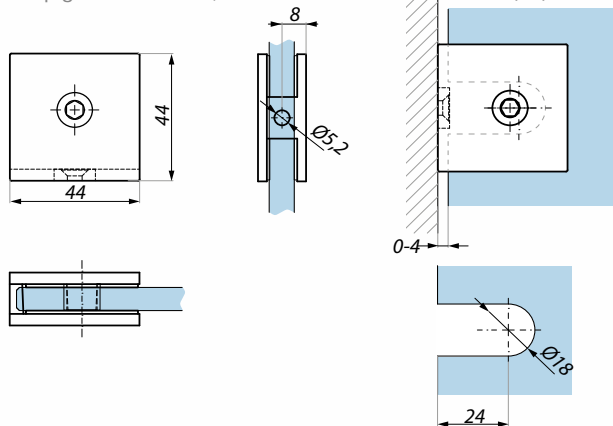
Hinges with the selfclosing spring mechanism from 25° to 0° and the angle adjustment ±10° in the closing position

1. Svitare la vite a brugola (B) con la chiave a brugola (A)  
Use hexagon key (A) to unfasten the screw (B)
2. Rimuovere la cover di mascheratura (C)  
Open the cover (C)
3. Per regolare l'inclinazione, allentare le 4 viti (E) ruotandole di 1 giro in senso antiorario con la chiave a brugola (D)  
Use hexagon key (D) to unfasten 4 screws (E) by turning 1 circle possibly then proceed with the adjustment
4. Dopo aver impostato l'angolo desiderato (max ± 10°) serrare le viti (E)  
After done with the angle adjustment (max ± 10°), fasten 4 screws (E) tightly
5. Verificare il serraggio delle viti (E) anche se non è stata effettuata alcuna regolazione dell'angolo  
Check tightness of screws (E), even if angle adjustment wasn't done
6. Installare le cover di mascheratura (C)  
Install the cover (C)
7. Serrare il grano(B)  
Fasten screw (B)
8. Mettere i tasselli sulla piastra di montaggio sulla parete incerierata BD312 / BD311  
In the hinges BD312 / BD311 install the covers on the fixing plate to the wall



BD301 NO

Morsetto per vetro standard - muro 90°, H=44 mm  
Standard clamp glass to wall 90°, H=44 mm



Lavorazioni vetro  
Glass preparation

Cod / Code	Finitura / Finish
BD301 NO	Nero opaco black galvanised

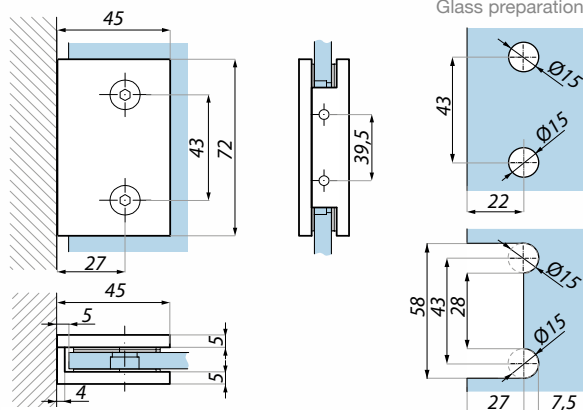
Specifiche / Specification

Materiale: material:	ottone brass
spessore del vetro (mm): glass thickness	8; 10; 12

viti di fissaggio sul corpo del morsetto nascosta dal tappo di chiusura  
fixings screw on the clamp body hidden by the end cap

BD302 NO

Morsetto per vetro standard - muro 90°, H=72 mm  
Standard clamp glass to wall 90°, H=72 mm



Lavorazioni vetro  
Glass preparation

Cod / Code	Finitura / Finish
BD302 NO	Nero opaco black galvanised

Specifiche / Specification

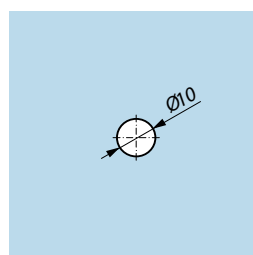
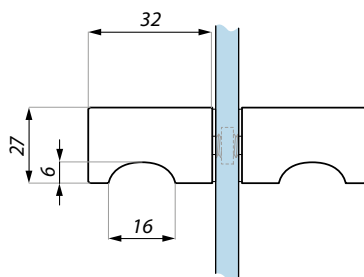
Materiale: material:	ottone brass
spessore del vetro (mm): glass thickness	8; 10; 12

viti di fissaggio sul corpo del morsetto nascosta dal tappo di chiusura  
fixing screws on the clamp body hidden by the end caps

# POMOLI - NICCHIE MANIGLIONI

**PQC2732 NO**

Pomoli con presa 27x27  
Door knob 27x27



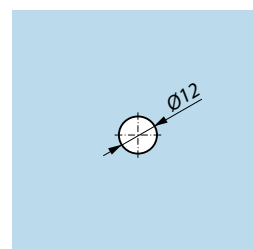
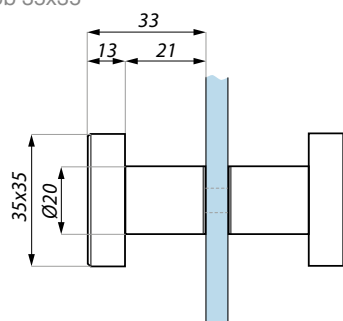
Lavorazioni vetro  
Glass preparation

Cod / Code	Finitura / Finish
PQC2732 NO	Nero opaco black galvanised

Specifiche / Specification	
Materiale: material:	ottone brass
spessore del vetro (mm): glass thickness (mm):	6; 8; 10; 12

**PQC35 NO**

Pomolo quadro 35x35  
Door knob 35x35



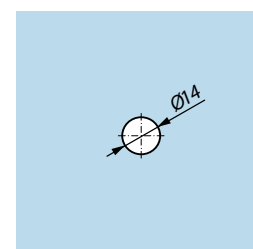
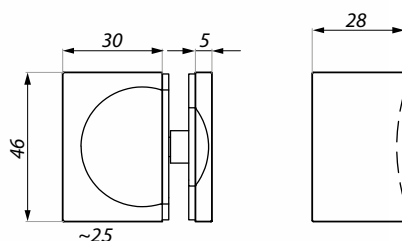
Lavorazioni vetro  
Glass preparation

Cod / Code	Finitura / Finish
PQC35 NO	Nero opaco black galvanised

Specifiche / Specification	
Materiale: material:	ottone brass
spessore del vetro (mm): glass thickness (mm):	8; 10; 12

**PRS3046 NO**

Pomolo unilaterale Rettangolare 28x46  
Door knob 28x46



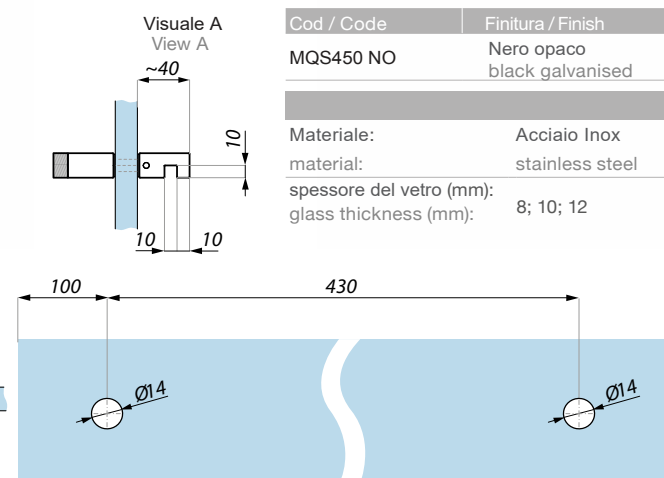
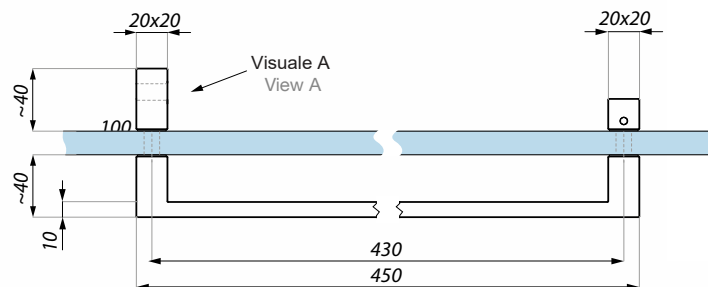
Lavorazioni vetro  
Glass preparation

Cod / Code	Finitura / Finish
PRS3046 NO	Nero opaco black galvanised

Specifiche / Specification	
Materiale: material:	ottone brass
spessore del vetro (mm): glass thickness (mm):	6; 8; 10

**MQS450 NO**

Maniglione singolo con pomoli  
Square pull handle (towel holder) with knob



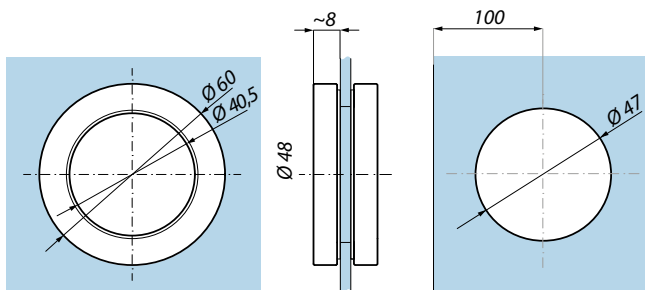
Lavorazioni vetro  
Glass preparation

Cod / Code	Finitura / Finish
MQS450 NO	Nero opaco black galvanised

Materiale: material:	Acciaio Inox stainless steel
spessore del vetro (mm): glass thickness (mm):	8; 10; 12

NTA60 NO

Nicchia aperta per sistemi scorrevoli  
Sliding recessed pull handle, grip open



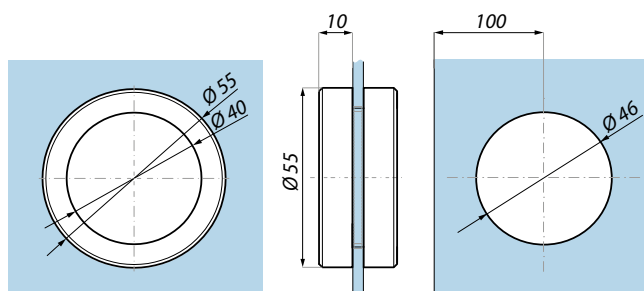
Lavorazioni vetro  
Glass preparation

Cod / Code	Finitura / Finish
NTA60 NO	Nero anodizzato black galvanised

Specifiche / Specification	
Materiale: material:	alluminio aluminium
spessore del vetro (mm): glass thickness (mm):	8; 10; 12

NTC55 NO

Nicchia chiusa per sistemi scorrevoli  
Sliding recessed pull handle, grip closed



Lavorazioni vetro  
Glass preparation

Cod / Code	Finitura / Finish
NTC55 NO	Nero anodizzato black galvanised

Specifiche / Specification	
Materiale: material:	alluminio aluminium
spessore del vetro (mm): glass thickness (mm):	8; 10; 12



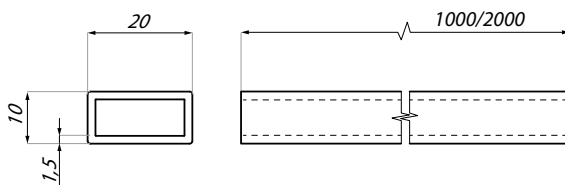
# BARRE DI SICUREZZA RETTANGOLARI

**BDQ502T NO**

Tubolare rettangolare  
Rectangular bar

**BDQ502T NO-1**  
**BDQ502T NO-2**

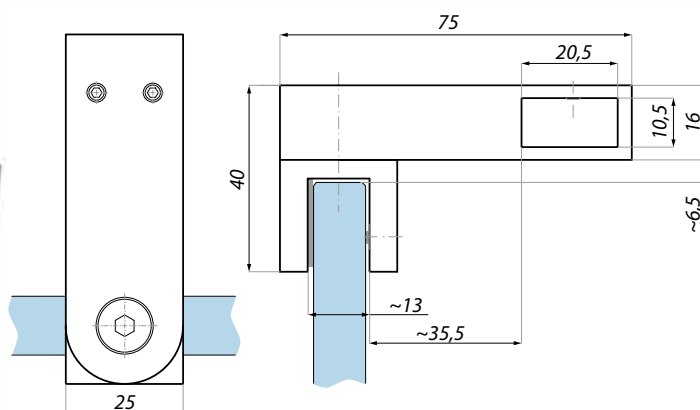
**1 mt**  
**2 mt**



Cod / Code	Finitura / Finish
BDQ502T/1 NO	Nero opaco
BDQ502T/2 NO	black galvanised
Specifiche / Specification	
Materiale:	acciaio inox
material:	stainless steel
wymiar przekroju (mm):	10x20
pro le dimension (mm):	10x20
Lunghezza (mm)	BDQ502T/1 1000mm
length (mm)	BDQ502T/2 2000mm

**BDR204 NO**

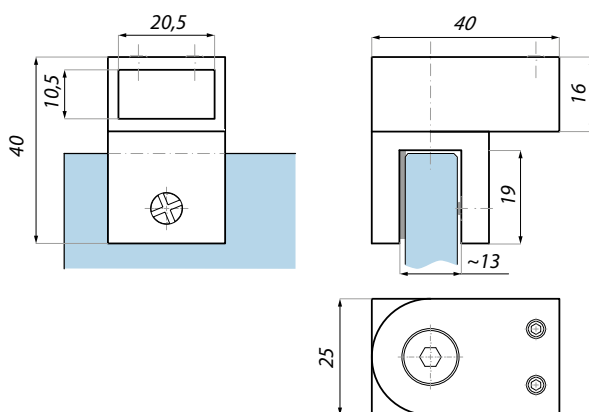
Raccordo Angolare snodato per barra rettangolare a "T"  
connector side glass to rectangular bar



Cod / Code	Finitura / Finish
BDR204 NO	Nero opaco black galvanised
Specifiche / Specification	
Materiale:	ottone
material:	brass
spessore del vetro (mm):	8-12
glass thickness (mm):	8-12

**BDR208 NO**

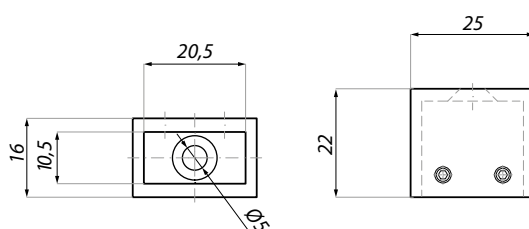
Raccordo frontale snodato per barra rettangolare - 90°  
End connector glass to rectangular bar 90°



Cod / Code	Finitura / Finish
BDR208 NO	Nero opaco black galvanised
Specifiche / Specification	
Materiale:	ottone
material:	brass
spessore del vetro (mm):	8-12
glass thickness (mm):	8-12

**BDR209 NO**

Terminale a muro per barra rettangolare  
Fixed wall connector for rectangular bar



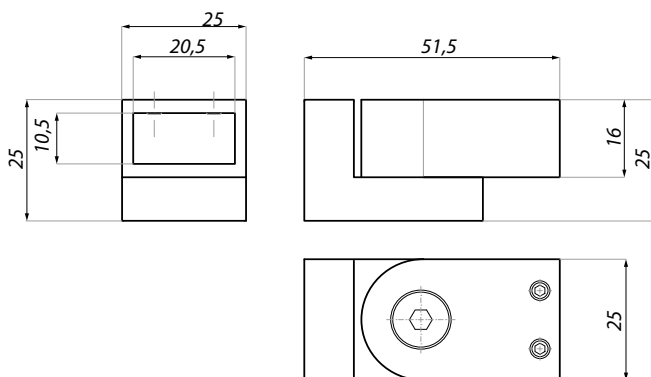
Cod / Code	Finitura / Finish
BDR209 NO	Nero opaco black galvanised
Specifiche / Specification	
Materiale:	ottone
material:	brass



www.glasscom.it

### BDR210 NO

Connettore libero attacco a muro per barra rettangolare  
Swivel wall connector for rectangular bar

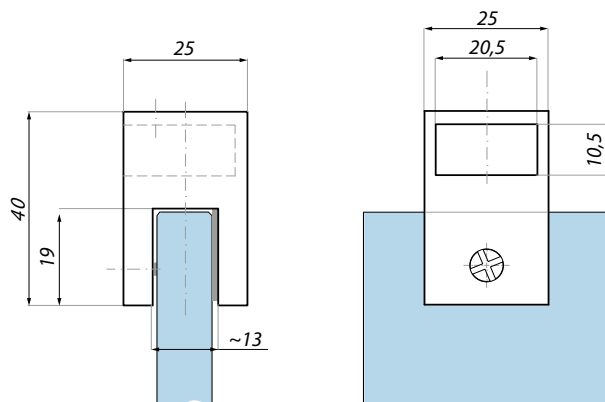


Cod / Code	Finitura / Finish
BDR210 NO	Nero opaco black galvanised

Specifiche / Specification	
Materiale: material:	ottone brass

### BDR205 NO

Connettore terminale a vetro per barra rettangolare  
End connector to glass for passage rectangular bar



Cod / Code	Finitura / Finish
BDR205 NO	Nero opaco black galvanised

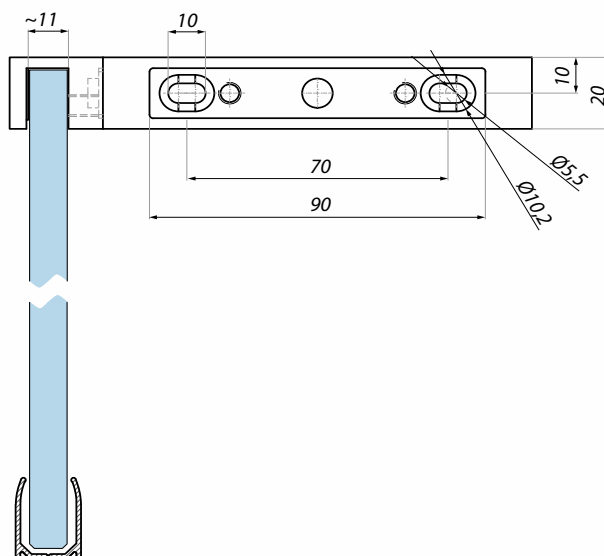
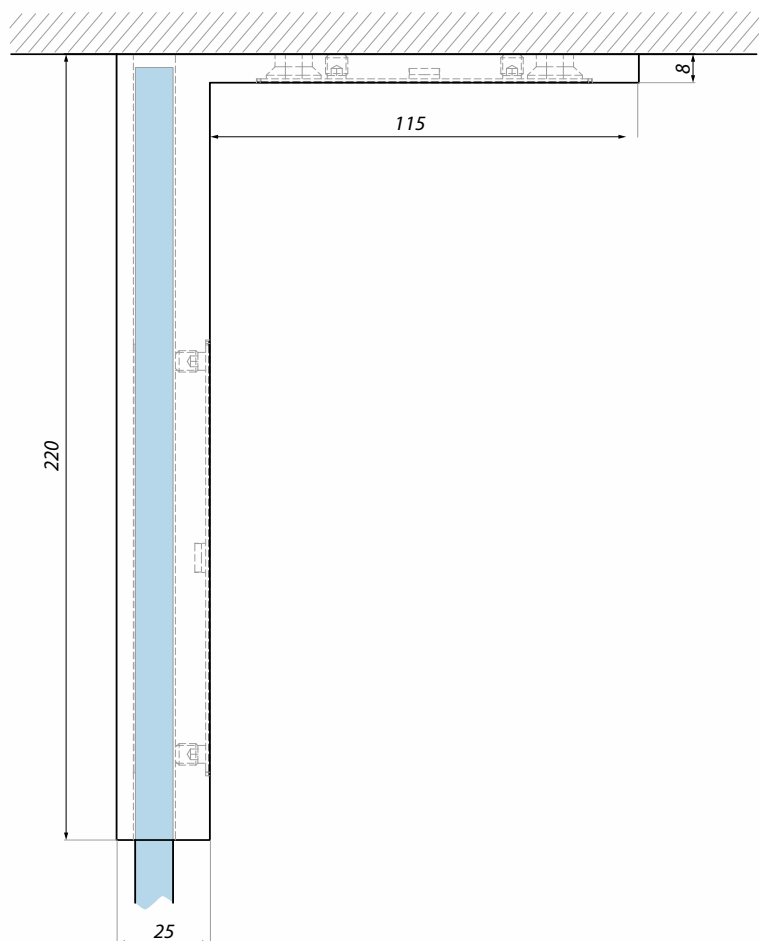
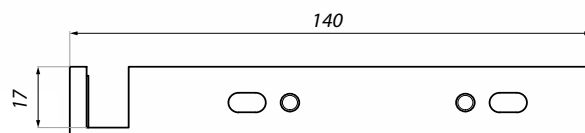
Specifiche / Specification	
Materiale: material:	ottone brass
spessore del vetro (mm): glass thickness (mm):	8-12



**BDF220SX NO**

**Supporto Angolare ad "L" Sinistro**  
Angular suport "L" left

Cod / Code	Finitura / Finish
BDF220SX NO	Nero opaco black galvanised
Specifiche / Specification	
Materiale: material:	acciaio inox stainless steel
Lunghezza (mm) length (mm)	220
spessore del vetro (mm): glass thickness	8-10







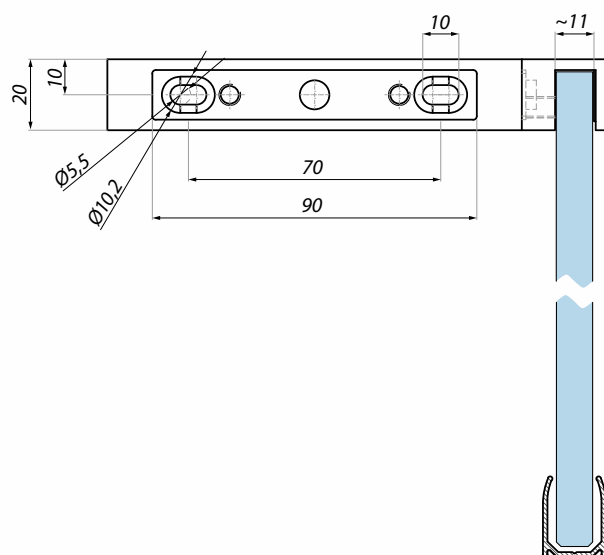
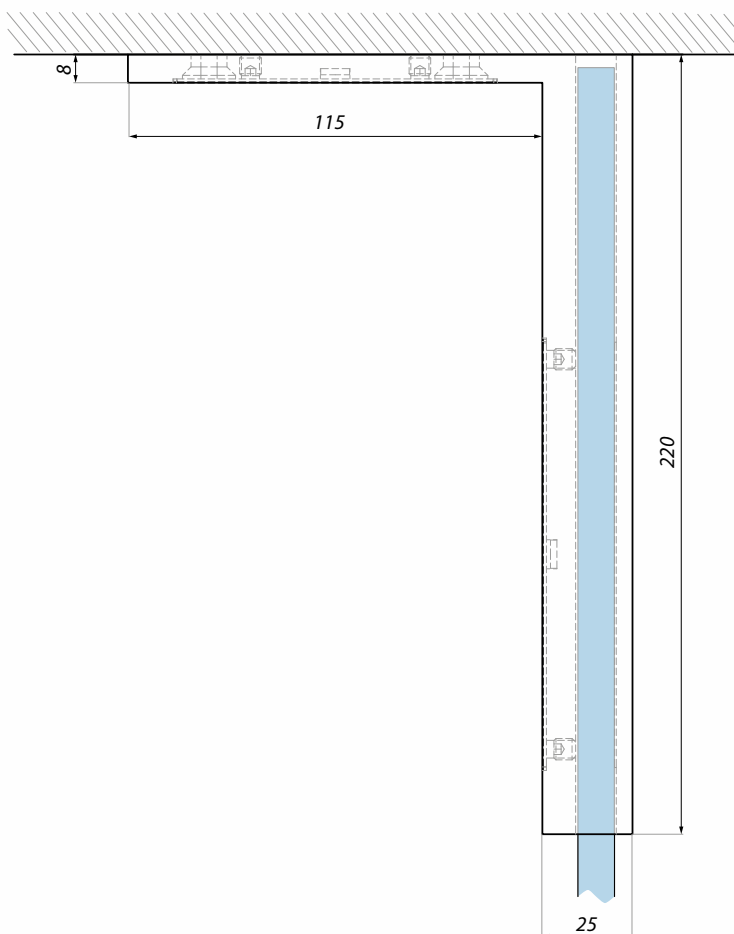
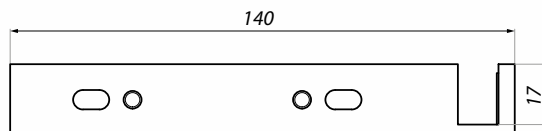
BDF220DX NO

Supporto angolare ad "L" Destro  
Angular suport "L" right

Cod / Code	Finitura / Finish
BDF220DX NO	Nero opaco black galvanised

Specifiche / Specification

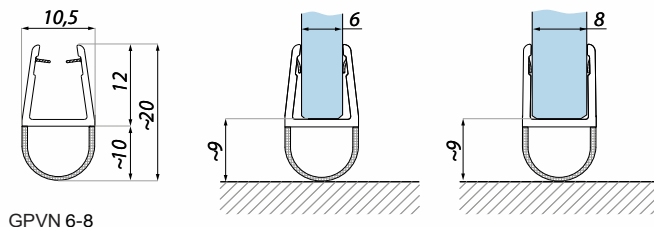
Materiale: material:	acciaio inox stainless steel
Lunghezza (mm) length (mm)	220
spessore del vetro (mm): glass thickness (mm):	8-10



**GPV6/8 NO**

**Guarnizione a palloncino**  
Clip seal

Cod / Code	spessore del vetro/Glass thickness
GPV6/8 NO	6-8 mm
Specifiche / Specification	
Materiale: material:	PVC nero / black
Lunghezza (mm): length (mm):	2500
max temperatura (°C): temperature range (°C):	0-50
resistenza UV: UV resistance:	EN ISO 4892-2



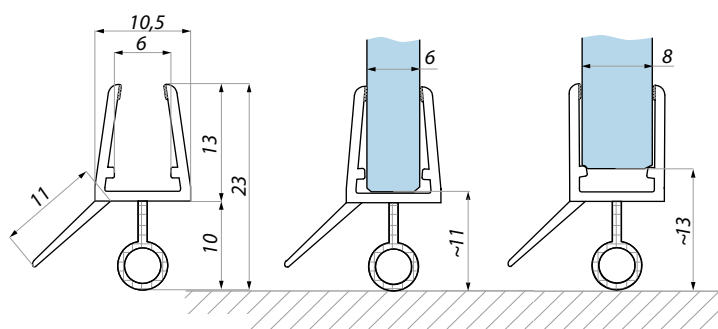
GPVN 6-8

Guarnizioni realizzate secondo il nuovo regolamento UE REACH (CE n. 1907/2006) Seals in conformity with the new EU Regulation REACH (EC no.1907/2006)

**GGP6/8 NO**

**Guarnizione gocciolatoio**  
Clip seal

Cod / Code	spessore del vetro/Glass thickness
GGP6/8 NO	6-8 mm
Specifiche / Specification	
Materiale: material:	PVC nero / black
Lunghezza (mm): length (mm):	2500
max temperatura (°C): temperature range (°C):	0-50
resistenza UV: UV resistance:	EN ISO 4892-2

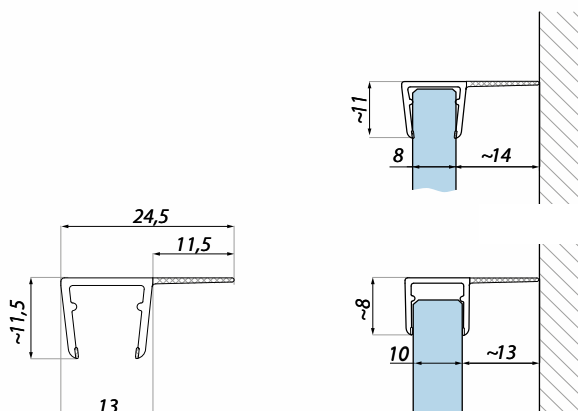


Guarnizioni realizzate secondo il nuovo regolamento UE REACH (CE n. 1907/2006) Seals in conformity with the new EU Regulation REACH (EC no.1907/2006)

**GSAM8/10-11 NO**

**Guarnizione ad aletta morbida per box doccia realizzato con sistemi scorrevoli**  
Clip seal for the shower enclosures sliding systems

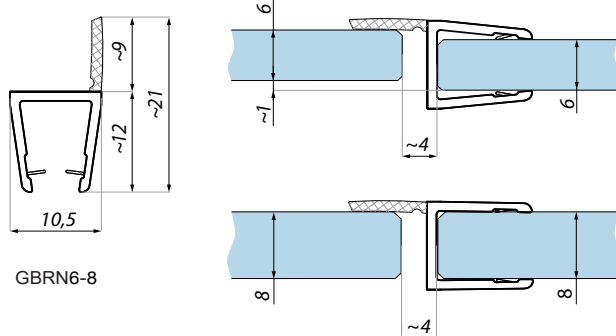
Cod / Code	spessore del vetro/Glass thickness
GSAM8/10-11 NO	8-10 mm
Specifiche / Specification	
Materiale: material:	PVC nero / black
Lunghezza (mm): length (mm):	2500
max temperatura (°C): temperature range (°C):	0-50
resistenza UV: UV resistance:	EN ISO 4892-2



Guarnizioni realizzate secondo il nuovo regolamento UE REACH (CE n. 1907/2006) Seals in conformity with the new EU Regulation REACH (EC no.1907/2006)

**GBR6/8 NO**

**Guarnizione ad aletta rigida**  
Clip seal



GBRN6-8

Montaggio a vetro  
Glass montage

Cod / Code	spessore del vetro/Glass thickness
------------	------------------------------------

**GBR6/8 NO** 6-8 mm

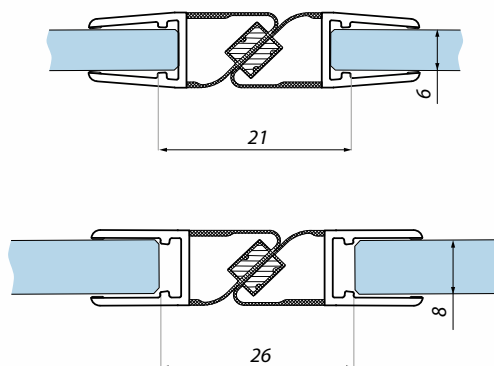
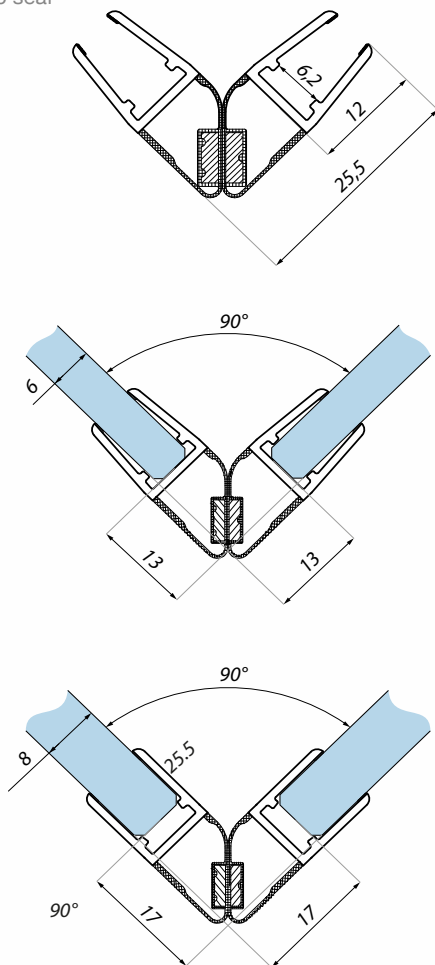
**Specifiche / Specific ation**

Materiale: material:	PVC nero / black
Lunghezza (mm): length (mm):	2500
max temperatura (°C): temperature range (°C):	0-50
resistenza UV: UV resistance:	EN ISO 4892-2

Guarnizioni realizzate secondo il nuovo regolamento UE REACH (CE n. 1907/2006) Seals in conformity with the new EU Regulation REACH (EC no.1907/2006)

**GMVA6/8 NO**

**Guarnizione Magnetica 90° - 180°**  
Magnetic clip seal



Cod / Code	spessore del vetro/Glass thickness
------------	------------------------------------

**GMVA6/8 NO** 6-8 mm

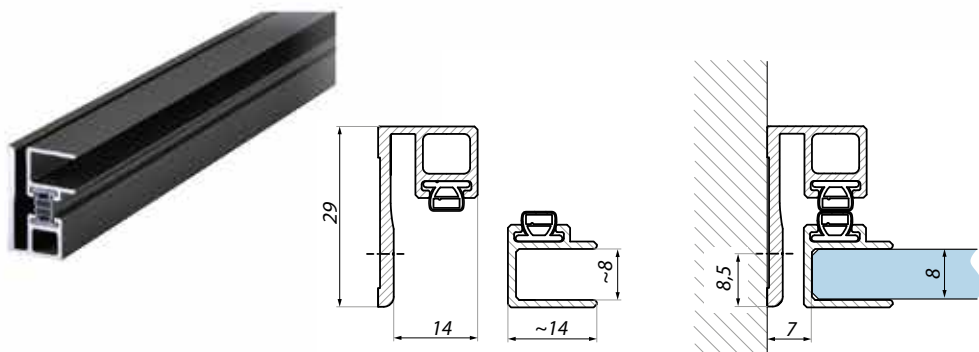
**Specifiche / Specific ation**

Materiale: material:	PVC nero / black
Lunghezza (mm): length (mm):	2200
max temperatura (°C): temperature range (°C):	0-50
resistenza UV: UV resistance:	EN ISO 4892-2

Guarnizioni realizzate secondo il nuovo regolamento UE REACH (CE n. 1907/2006) Seals in conformity with the new EU Regulation REACH (EC no.1907/2006)

## AQVS-SET1 NO

Kit di rifinitura e tenuta per box doccia, composto da profili in alluminio con calamita. Installazione muro-vetro 90°  
Set composed of two aluminium sealing profiles with the magnetic strip glass to wall installation 90°

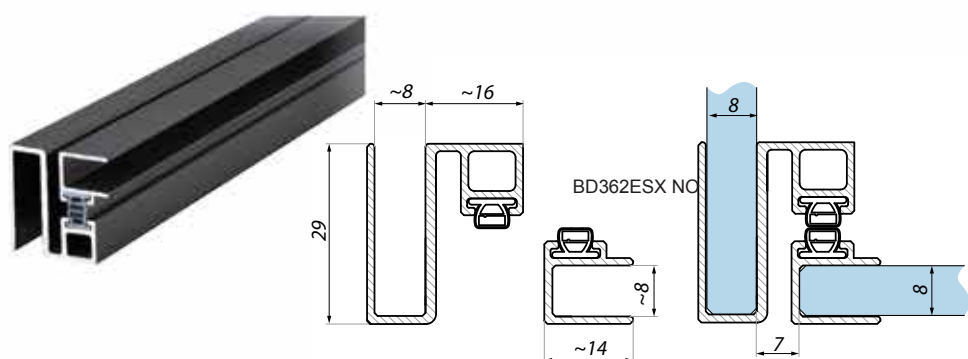


Cod / Code	Finitura / Finish
AQVS-SET1 NO	Nero anodizzato black anodized

Specifiche / Specification	
Materiale: material:	alluminio aluminium
Lunghezza (mm): length (mm):	2300
spessore del vetro (mm): glas thickness (mm):	8

## AQVS-SET3 NO

Kit di rifinitura e tenuta per box doccia, composto da profili in alluminio con calamita. Installazione vetro-vetro 90°  
Set composed of two aluminium sealing profiles with the magnetic strip glass to glass installation 90°



Cod / Code	Finitura / Finish
AQVS-SET3 NO	Nero anodizzato black anodized

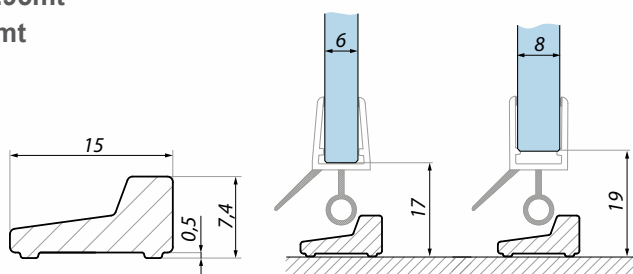
Specifiche / Specification	
Materiale: material:	alluminio aluminium
Lunghezza (mm): length (mm):	2300
spessore del vetro (mm): glas thickness (mm):	8

## AQB1N NO

Soglia inferiore di contenimento  
Aluminium threshold profile

AQB1N NO-1  
AQB1N NO-2

0.95mt  
2mt

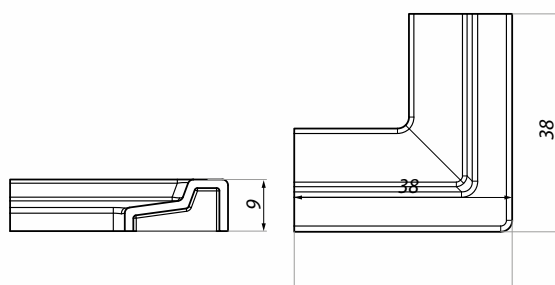


Cod / Code	Finitura / Finish
AQB1N/950 NO	Nero anodizzato
AQB1N/2000 NO	black anodized

Specifiche / Specification	
Materiale: material:	alluminio aluminium
Lunghezza (mm): length (mm):	AQB1N/950 950mm AQB1N/2000 2000mm

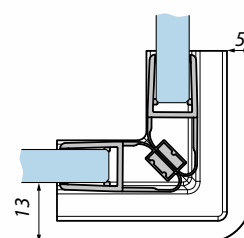
## AQB5N NO

Profilo angolare per soglia inferiore in alluminio  
Corner connector for aluminium threshold profile



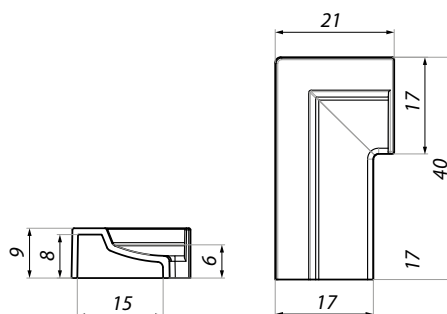
Cod / Code	Finitura / Finish
AQB5N NO	nero opaco black mat

Specifiche / Specification	
Materiale: material:	PVC

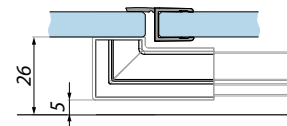


**AQB6NSX NO**

Profilo terminale per soglia in alluminio - sinistra  
End cap for aluminium threshold profile - left

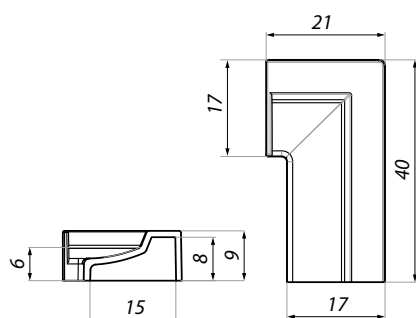
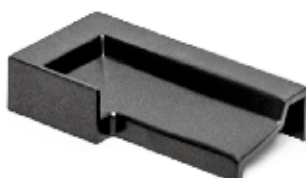


Cod / Code	Finitura / Finish
AQB6NSX NO	nero opaco black mat
Specifiche / Specification	
Materiale: material:	PVC

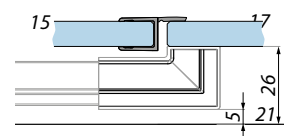


**AQB6NDX NO**

Profilo terminale per soglia in alluminio - destra  
End cap for aluminium threshold profile - right

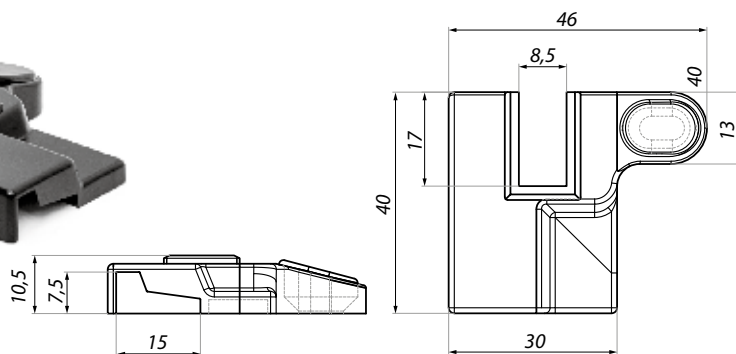
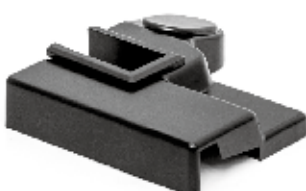


Cod / Code	Finitura / Finish
AQB6NDX NO	nero opaco black mat
Specifiche / Specification	
Materiale: material:	PVC

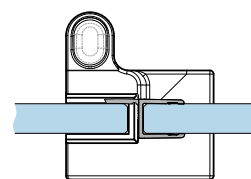


**AQB7SX NO**

Profilo per soglia in alluminio - sinistro con innesto a vetro fisso 8-10mm  
End cap for aluminium threshold profile with adapter for glass 8-10mm - left

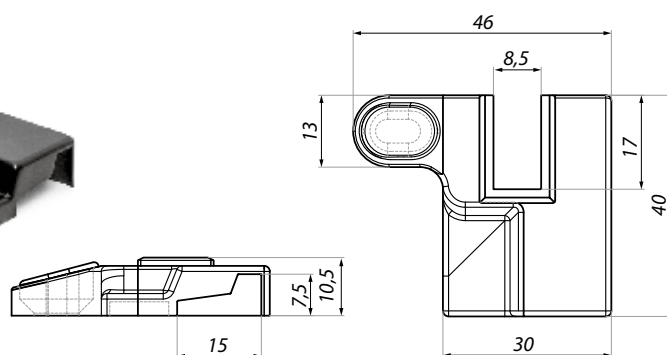


Cod / Code	Finitura / Finish
AQB7SX NO	nero opaco black mat
Specifiche / Specification	
Materiale: material:	PVC

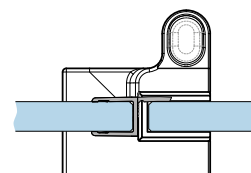


**AQB7DX NO**

Profilo per soglia in alluminio - destro con innesto a vetro fisso 8-10mm  
End cap for aluminium threshold profile with adapter for glass 8-10mm - right



Cod / Code	Finitura / Finish
AQB7DX NO	nero opaco black mat
Specifiche / Specification	
Materiale: material:	PVC

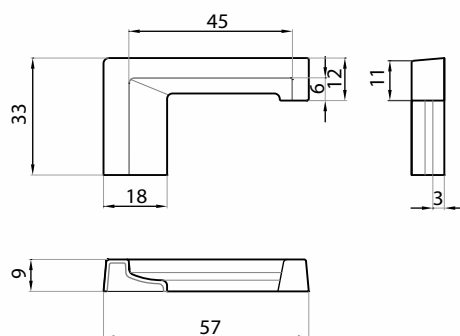


**AQB8NSX NO**

Profilo terminale sinistro per soglia in alluminio - finitura laterale  
End cap for aluminium threshold profile - left, side installation

Cod / Code	Finitura / Finish
AQB8NSX NO	nero opaco black mat

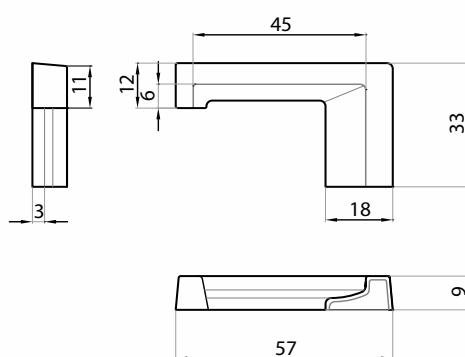
Specifiche / Specification	
Materiale: material:	PVC


**AQB8NDX NO**

Profilo terminale destro per soglia in alluminio - finitura laterale  
End cap for aluminium threshold profile - right, side installation

Cod / Code	Finitura / Finish
AQB8NDX NO	nero opaco black mat

Specifiche / Specification	
Materiale: material:	PVC

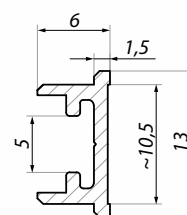
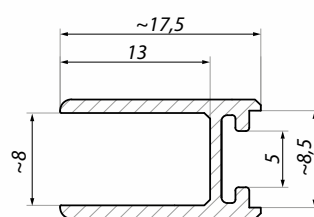
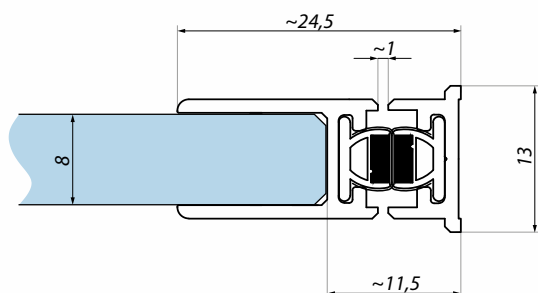




# AQVA STYLE

## AQVS-SET5 NO

Kit rifinitura a tenuta per box doccia, composto da profili in alluminio con calamita. Montaggio muro-vetro e vetro-vetro 90°  
SET composed of two aluminium sealing profiles with the magnetic strip glass to wall and glass to glass 90° installation



Cod / Code	Finitura / Finish
AQVS-SET5 NO	nero anodizzato black anodised

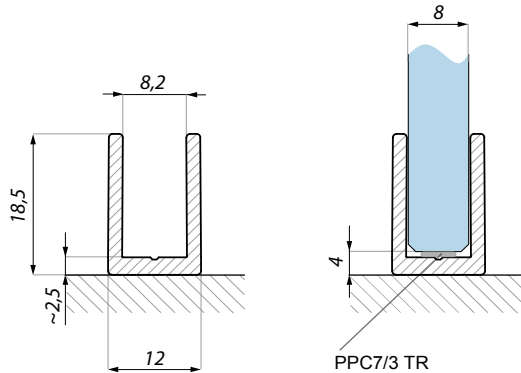
Specifiche / Specification	
Materiale: material:	alluminio aluminium
spessore del vetro (mm) glass thickness (mm):	8
Lunghezza (mm): length (mm):	2300



# PROFILI DI RIFINITURA PER FISSI

## PUA818/3 NO

Profilo ad U per vetro fisso  
U-section profile for fixed panels



PPC7/3 TR  
Protezione bordo vetro /  
Glass edge protection  
(nie dołączony do profile / not  
included with the profile)

Cod / Code	Finitura / Finish
PUA818/3 NO	nero anodizzato black anodised

### Specifiche / Specification

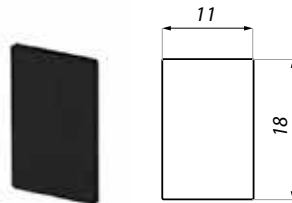
Materiale: material:	alluminio aluminium
-------------------------	------------------------

spessore del vetro (mm): glass thickness	8
---	---

Lunghezza (mm): length (mm):	3000
---------------------------------	------

montaggio su vetro con nastro biadesivo, colla o silicone (non incluso con il prodotto)

glass installation using double-sided tape, glue or silicone (not included with the product)



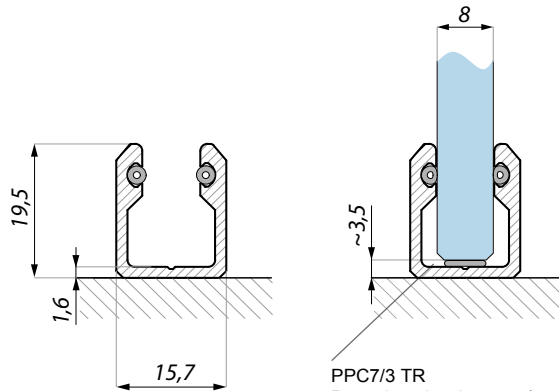
Tappo  
End cap

TPUA818 NO

Cod / Code	Finitura / Finish	Materiale /
TPUA818 NO	nero black	ABS

## PUAG819/3 NO

Profilo ad U per vetro fisso con guarnizioni premontate  
U-section profile for fixed panels with preassembled seal



PPC7/3 TR  
Protezione bordo vetro /  
Glass edge protection  
(nie dołączony do profile / not  
included with the profile)

Cod / Code	Finitura / Finish
PUAG819/3 NO	nero anodizzato black anodised

### Specifiche / Specification

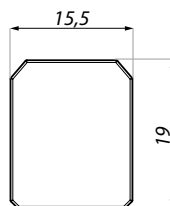
Materiale: material:	alluminio aluminium
-------------------------	------------------------

spessore del vetro (mm): glass thickness	8
---	---

Lunghezza (mm): length (mm):	3000
---------------------------------	------

include guarnizioni  
seals included

ABS dietro / rear    ABS avanti / front



Tappo  
End cap

TPUAG819 NO

Cod / Code	Finitura / Finish	Materiale /
TPUAG819 NO	nero black	ABS



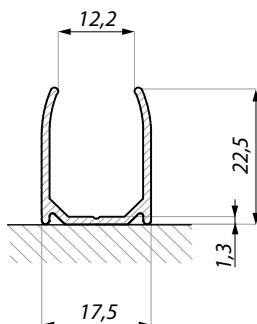


PUA1223/3 NO

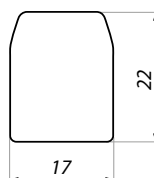
Profilo ad U per vetro fisso  
U-section profile for fixed panels

Cod / Code	Finitura / Finish
PUA1223/3 NO	nero anodizzato black anodised

Specifiche / Specification	
Materiale: material:	alluminio aluminium
spessore del vetro (mm): glass thickness	6-10
Lunghezza: length (mm):	3000



ABS

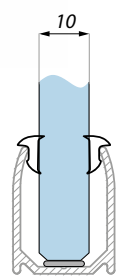


Tappo Terminale  
End cap

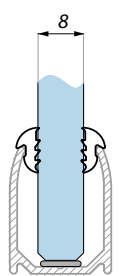
TPUA819

Cod / Code	Finitura / Finish	Materiale /
TPUA819	nero black	ABS

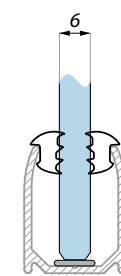
Guarnizioni per diversi spessori di vetro  
Assembling of the seals according to the thickness of the glass



GFC23/10 NO



GFC23/8 NO



GFC23/6 NO

Guarnizione profilo PUA 1223/3  
Seal for PUA 1223/3 profile

GFC23

Cod / Code	Finitura / Finish
GFC23/10 NO	nero
GFC23/8 NO	nero
GFC23/6 NO	black

Specifiche / Specification	
Materiale: material:	PVC-S

spessore del vetro (mm):  
glass thickness (mm): GFC23/10 - GFC23/8 - GFC23/6

### Istruzioni di montaggio del vetro per il profilo PUA 1223/3 Assembly instruction for PUA 1223/3 profile



**CPUA1223/3 NO**

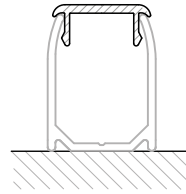
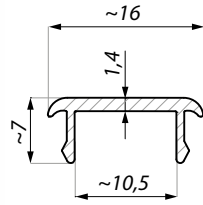
Profilo di finitura / copertura Profilo porta fisso  
Threshold cover profile

Cod / Code	Finitura / Finish
CPUA1223/3 NO	nero anodizzato black anodised

Specifiche	
material:	alluminio aluminium

copri soglia per la parte a vista del profilo CPUAG1027/3 NO senza vetro (nel caso si utilizzi PDN-D come soglia)  
threshold cover for CPUAG1027/3 NO profile visible section without glass (in case the CPUAG1027/3 NO is used as a shower doorstep)

Lunghezza:	3000
length (mm):	


**PUAG1027/3 NO**

Profilo ad U per il montaggio del pannello fisso  
U-section profile for fixed panels

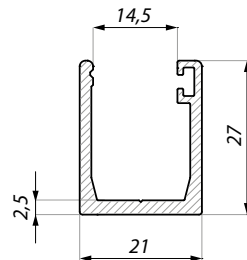
Cod / Code	Finitura / Finish
PUAG1027/3 NO	nero anodizzato black anodised

Specifiche / Specification	
----------------------------	--

Materiale:	alluminio
material:	aluminium

spessore del vetro (mm): glass thickness	8; 10
---	-------

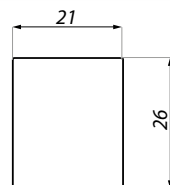
Lunghezza (mm): length (mm):	3000
---------------------------------	------



Tappo Terminale  
End cap

**TPUAG1027 NO**

ABS



Cod / Code	Finitura / Finish	Materiale
TPUAG1027SX NO	nero	ABS
TPUAG1027DX NO	black	

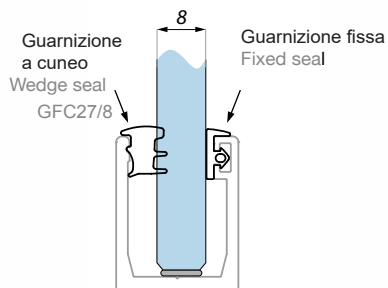
**GFC27**

Set: guarnizione fissa UNISEAL + guarnizione a cuneo GFC28/8 - GFC27/10  
 Set: fixed seal UNISEAL + wedge seal GFC27/8 - GFC27/10

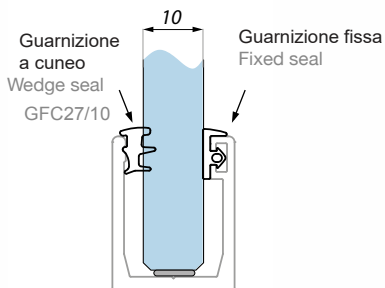


UNISEAL GFC27/10 GFC27/8

Regolazione delle guarnizioni allo spessore del vetro  
 Assembling of the seals according to the thickness of the glass



8 mm vetro / glass  
 GFC27/8+UNISEAL



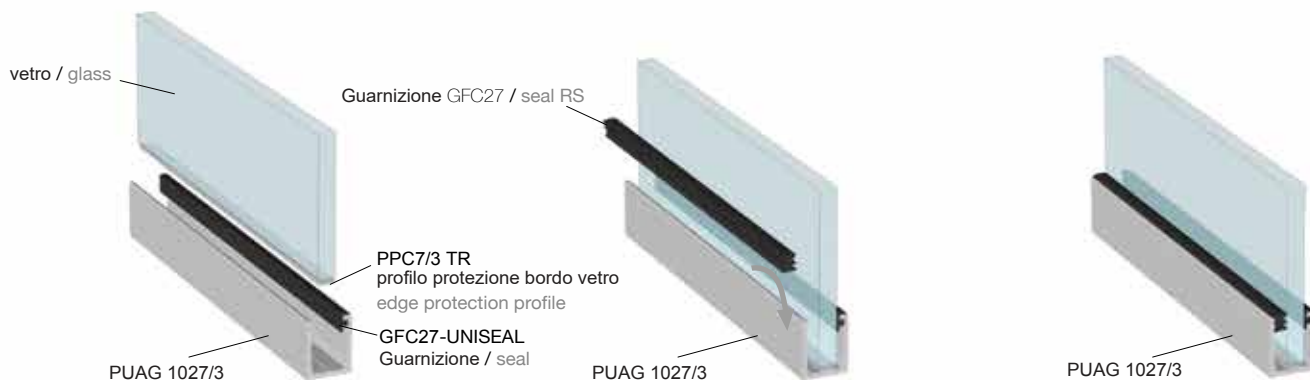
10 mm vetro / glass  
 GFC27/10+UNISEAL

Cod / Code	Finitura / Finish
GFC27/8 NO	nero black
Specifiche / Specification	
Materiale: material:	PVC-S
spessore del vetro (mm): glass thickness	8
Lunghezza (mm) length (mm):	3000 + 3000

Cod / Code	Finitura / Finish
GFC27/10 NO	nero black
Specification	
Materiale: material:	PVC-S
spessore del vetro (mm): glass thickness (mm)	10
Lunghezza (mm): length (mm):	3000 + 3000

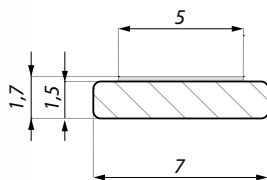
**Istruzioni di montaggio del vetro per il profilo PUAG 1027/3**

Assembly instruction for PUAG1027/3 profile

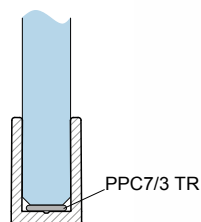


**PPC7/3 TR**

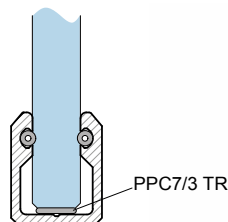
Profilo di protezione del bordo in vetro  
 Glass edge protection for U-Section profiles



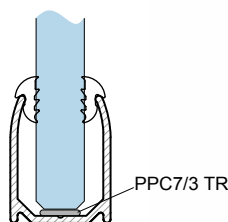
Cod / Code	Finitura / Finish
PPC7/3 TR	trasparente transparent
Specifiche / Specification	
Materiale: material:	plastica plastic
Lunghezza(mm): length (mm):	3000
include nastro adesivo with self-adhesive tape	



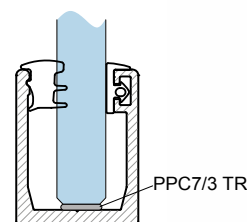
PUA818/3



PUAG819/3



PUA1220/3



PUAG1027



[www.glass.com.it](http://www.glass.com.it)

**TROVI I SISTEMI SCORREVOLI IN FINITURA NERA NEL CATALOGO GENERALE**



[www.glasscom.it](http://www.glasscom.it)





[www.glasscom.it](http://www.glasscom.it)

**TROVI I SISTEMI SCORREVOLI IN FINITURA NERA NEL CATALOGO GENERALE**



[www.glasscom.it](http://www.glasscom.it)





[www.glass.com.it](http://www.glass.com.it)





## ACCESSORI PER BOX DOCCIA FINITURA NERA

ATTENZIONE : ALCUNE FINITURE NERE SONO ANODIZZATE

<b>Cerniere Alzanti</b>	4
Cerniere e morsetti per box doccia Shower hinges and clamps	
<b>Cerniere Regolabili con ritorno</b>	17
Cerniere e morsetti per box doccia Shower hinges and clamps	
<b>Pomoli e Maniglioni</b>	19
Pomoli, maniglioni, nicchie per box doccia Knobs, pull handles and locks for the shower enclosures	
<b>Barre stabilizzatrici rettangolari</b>	21
Barre stabilizzatrici e connettori rettangolari Connectors and rectangular stabilizing bars / angular support	
<b>Supporto Angolare</b>	23
Support Angular	
<b>Guarnizioni Nere</b>	25
Profili in alluminio e Guarnizioni nere per box doccia	
<b>Profili Magnetici</b>	30
Profili in alluminio magnetici per chiusure di box doccia Aluminium sealing profiles with magnetic strip for shower enclosure sliding systems	

Per le condizioni generali di vendita e le norme sulla privacy si faccia riferimento a quanto già riportato sul catalogo 2020 generale. Sono consultabili anche attraverso i qr code riportati in seguito. Tutti i prezzi si intendono escluso di IVA e Trasporto.



CONDIZIONI GENERALI DI VENDITA



INFORMAZIONE PRIVACY

# ACCESSORI PER BOX DOCCIA FINITURA NERA



**Glass Com s.r.l.**

Lab - Uffici commerciali R. & S.  
Via Roma, 7 (Largo Bottaro )  
03036 Isola del Liri (FR) Italia

Deposito e produzione  
Via Borgonuovo, 44 - Z.I. Ex Meridionali  
03036 Isola del Liri (FR) Italia

Tel. +39 0776855067  
[www.glasscom.it](http://www.glasscom.it)  
[info@glasscom.it](mailto:info@glasscom.it)