

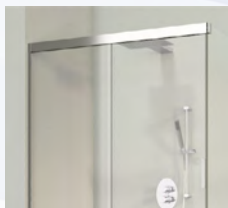


SISTEMI E COMPONENTI PER CABINE E BOX DOCCIA



GlassCom
SOLUZIONI E SISTEMI TECNICI PER IL VETRO

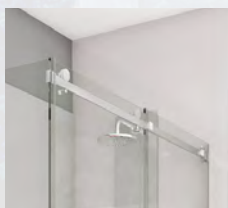
SISTEMI E COMPONENTI PER CABINE E BOX DOCCIA



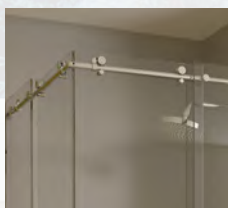
AQVA SOFT KIT di sistemi scorrevoli con **SOFT CLOSE**
- da pag. 24
AQVA SOFT Singoli componenti - da pag. 38



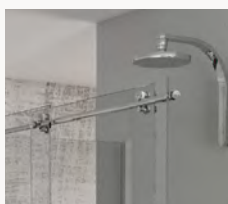
AQVASTOP-S e AQVABLOCK-S kit sistemi inferiori per il contenimento dell'acqua- singoli componenti - da pag. 41



AQVA TEKNO KIT scorrevoli su barra rettangolare a vista
- da pag. 46
AQVA TEKNO Singoli componenti - da pag. 60



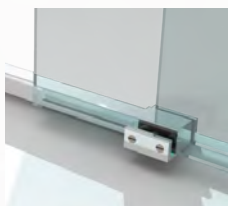
AQVA EASY KIT scorrevoli su barra tonda a vista
- da pag. 62
AQVA EASY singoli componenti - da pag. 74



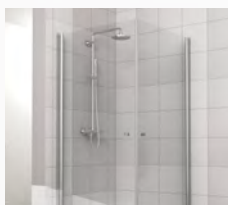
AQVA LIGTH KIT scorrevoli su barra tonda a vista
- da pag. 76
AQVA LIGHT Singoli componenti - da pag. 90



AQVASTOP e AQVABLOCK Kit sistemi inferiori per il contenimento dell'acqua - singoli componenti - da pag. 92



AQVAFAST e AQVADAM Kit sistemi inferiori per il contenimento dell'acqua - singoli componenti - da pag. 97



AQVA UNIK Cerniera tutta altezza con alzata in apertura e profilo compensatore - da pag. 101



AQVA SMART sistema versatile per pareti doccia ed ante. In acciaio 316
- da pag. 104



CERNIERE A SCATTO CON REGOLAZIONE angolare e piastra ridotta
- da pag. 106



CERNIERE A SCATTO CON REGOLAZIONE angolare, senza viti in vista
- da pag.110



CERNIERE A SCATTO CON APERTURA A TIRARE. Consentono l'uso delle guarnizioni senza interruzione
- da pag. 112



CERNIERE A SCATTO con chiusura da 25°
- da pag. 114
CERNIERA BISELLATA A SCATTO con chiusura da 25° - da pag.117



CERNIERE AUTOMATICHE CON REGOLAZIONE ANGOLARE, chiusura automatica da 70°
- da pag. 119



CERNIERE BILICATE A SCATTO con punto di rotazione centrale a 360°
- a pag. 121



CERNIERE SFILABILI libere con alzata in apertura, senza viti in vista. Adatte per sistemi a libro. Diversi modelli - da pag. 123

SISTEMI E COMPONENTI PER CABINE E BOX DOCCIA



CERNIERE LIBERE
a spingere o a tirare.
Consentono l'uso
delle guarnizioni senza
interruzione – da pag. 128



CERNIERE LIBERE senza
viti in vista. Consentono
l'uso delle guarnizioni senza
interruzione – da pag. 131



MORSETTI PER
MONTAGGIO A FILO.
Diverse tipologie disponibili.
– a pag. 134



MORSETTI PER
MONTAGGIO A FILO
con o senza lavorazioni
BD400/A/B/C – a pag. 135



MORSETTI IN ACCIAIO
per montaggio a filo con o
senza aletta 90°
– da pag. 136



MORSETTI SEMITONDI E
RETTANGOLARI. Diverse
tipologie disponibili
– da pag. 138



MORSETTI IN LEGA
con bordi bisellati per
montaggio a filo con o
senza aletta 90°
– da pag. 140



BARRA FERMAVETRO
SEZIONE QUADRA
VERSATILE E SNODATA.
Diverse combinazioni
disponibili
– a pag. 142



BARRA FERMAVETRO A
SEZIONE RETTANGOLARE,
vetro/muro angolare
snodata BDQ501
– a pag. 145



BARRE FERMAVETRO A
SEZIONE RETTANGOLARE
90°. Diverse tipologie e
combinazioni disponibili.
– da pag. 145



BARRE FERMAVETRO A
SEZIONE QUADRA 90°.
GIUNTO ANGOLARE A "T".
BARRA SNODATA 45°
– da pag. 147



BARRE FERMAVETRO A
SEZIONE TONDA. Diverse
tipologie e combinazioni
disponibili – da pag. 149



SINGOLI COMPONENTI
MODULARI PER DIVISORI
- tubolari - terminali -
raccordi - snodi. Diverse
combinazioni disponibili.
– da pag. 153



CHIUSURA
LIBERO-OCCUPATO
con apertura di emergenza
BDS601 – a pag. 160



TEST O CERTIFICATO
DISPONIBILE



SENZA FORI E/O
LAVORAZIONI
SU VETRO



PREDISPOSTO PER
STRISCIA LED



AQVA SOFT

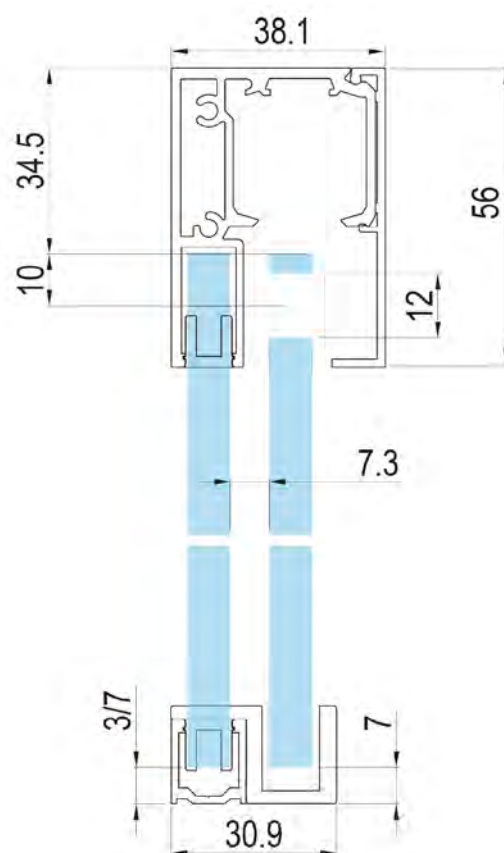
www.glasscom.it

**SISTEMA SCORREVOLE PER CABINE DOCCIA.
SOFTCLOSE INCORPORATO IN APERTURA E CHIUSURA.**

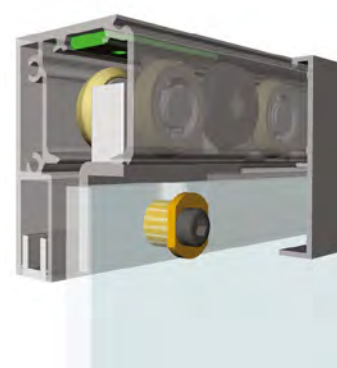
- ELEGANZA
- ESTETICA
- FUNZIONALITA'



AQVA SOFT



LED



AQVA SOFT

Sistema scorrevole innovativo che permette la realizzazione di cabine doccia su misura completamente chiuse che offrono caratteristiche uniche: **SOFT-CLOSE** a doppia azione, sia in apertura che in chiusura, montati su carrelli guidati da 6 ruote, completi di fissaggi eccentrici che permettono la regolazione ed evitano le oscillazioni del vetro durante la movimentazione. Grande robustezza del sistema che consente anche la realizzazione di ante molto ampie con massima stabilità garantita. Ridotto lo spazio tra vetro fisso e porta scorrevole, in modo da limitare gli ingombri ed evitare addirittura l'utilizzo della guarnizione. Nessun elemento meccanico a vista, neanche all'interno della cabina doccia. Profili compensatori verticali con guarnizione calibrata incorporata. Possibilità di inserimento striscia LED nel profilo portafisso. Lunghezza delle barre mm 1450 e 2200. Optional a scelta due differenti sistemi di finitura a pavimento: **AQVASTOP-S** e **AQVABLOCK-S**.

Consigliato per la pulizia finale l'utilizzo dell' **AQVA CLEAN**, spray professionale brillantante ad alta azione detergente profonda e veloce che non lascia aloni. L' **AQVA PRO** è il trattamento anti calcare per vetro che consente di avere un box doccia sempre pulito. Il prodotto ad elevata tecnologia di Nano molecole permette la riduzione della pulizia del calcare del box doccia e quindi dell'invecchiamento.



**GUARDA IL VIDEO
INSTALLAZIONE**





AQVA SOFT

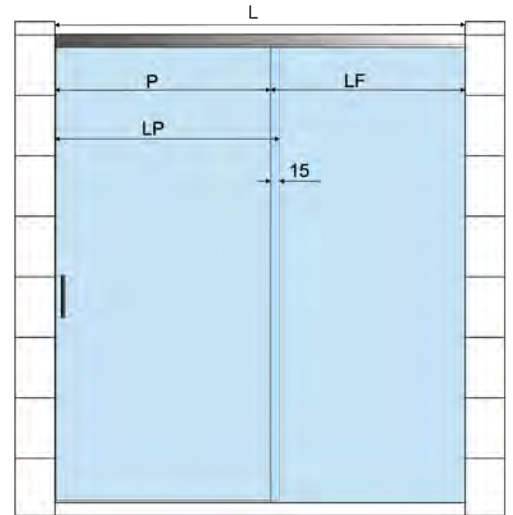
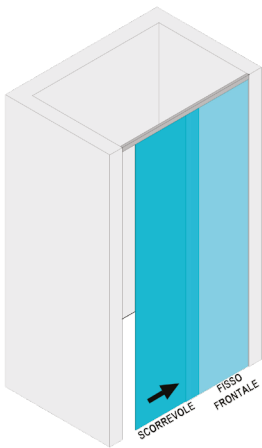
www.glasscom.it





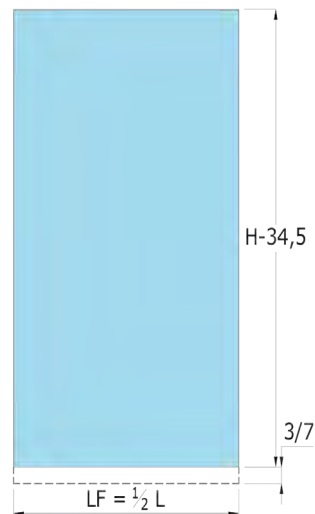
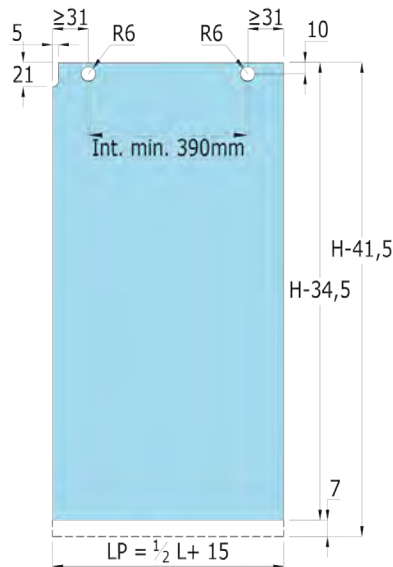
BDS200KIT1 Kit scorrevole box doccia in nicchia 1 fisso + 1 scorrevole.

Composto da: 1 kit completo con carrelli disgiunti con soft-close, attivatori, fine corsa e pinze per vetro BDS210, 1 profilo principale superiore BDS201, 1 copertina a scatto BDS202, 1 profilo di chiusura portafisso BDS203, 2 elementi di fissaggio laterale del profilo principale BDS204. Realizzato in alluminio e acciaio inox Aisi 304. **Da ordinare a parte il kit di finitura inferiore tra i modelli: AQVASTOP-S e AQVABLOCK-S.**



SCORREVOLE

FISSO FRONTALE



Dimensionamento dei vetri per BDS200KIT1 calcolato per vetri spessore 8mm:

Larghezza del vano (L)=compresa tra 840-2200mm scegliendo tra le 2 misure disponibili.

Larghezza del vetro fisso (LF) = 1/2 L

Larghezza della porta (LP) = 1/2 L + 15mm

Passaggio (P) = 1/2 L - 15mm



Articolo	Materiale	Finitura	Dimensione	Per vetro	Confezione
BDS200S KIT1 BA	Alluminio	Brillantato	1450mm	8mm	1 pz.
BDS200M KIT1 BA	Alluminio	Brillantato	2200mm	8mm	1 pz.
BDS200S KIT1 NO	Alluminio	Nero opaco	1450mm	8mm	1 pz.
BDS200M KIT1 NO	Alluminio	Nero opaco	2200mm	8mm	1 pz.



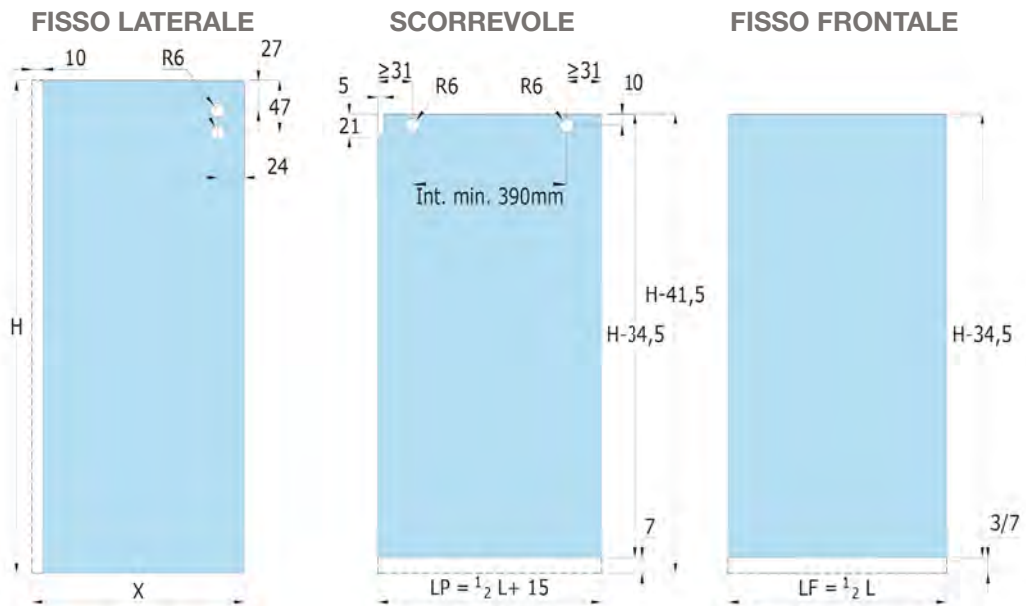
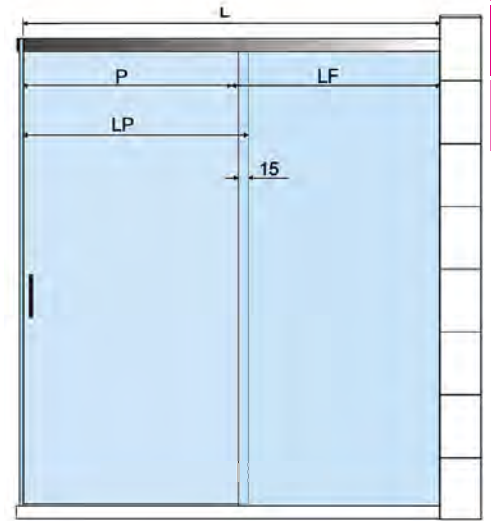
AQVA SOFT

www.glasscom.it



BDS200KIT2 Kit scorrevole box doccia in nicchia 1 fisso + 1 scorrevole, con spalla.

Composto da: 1 kit completo con carrelli disgiunti con soft-close, attivatori, fine corsa e pinze per vetro BDS210, 1 profilo principale superiore BDS201, 1 copertina a scatto BDS202, 1 profilo di chiusura portafisso BDS203, 2 elementi di fissaggio laterale del profilo principale BDS204, 1 terminale di fissaggio a vetro BDS205. Realizzato in alluminio e acciaio inox Aisi 304. **Da ordinare a parte il kit di finitura inferiore tra i modelli: AQVASTOP-S e AQVABLOCK-S.**



Dimensionamento dei vetri per BDS200KIT2
calcolato per vetri spessore 8mm:

Larghezza del vano (L)=compresa tra 840-2200mm scegliendo tra le 2 misure disponibili.
Larghezza del vetro fisso (LF) = 1/2 L
Larghezza della porta (LP) = 1/2 L + 15mm
Passaggio (P) = 1/2 L - 15mm



Articolo	Materiale	Finitura	Dimensione	Per vetro	Confezione
BDS200S KIT2 BA	Alluminio	Brillantato	1450mm	8mm	1 pz.
BDS200M KIT2 BA	Alluminio	Brillantato	2200mm	8mm	1 pz.
BDS200S KIT2 NO	Alluminio	Nero opaco	1450mm	8mm	1 pz.
BDS200M KIT2 NO	Alluminio	Nero opaco	2200mm	8mm	1 pz.



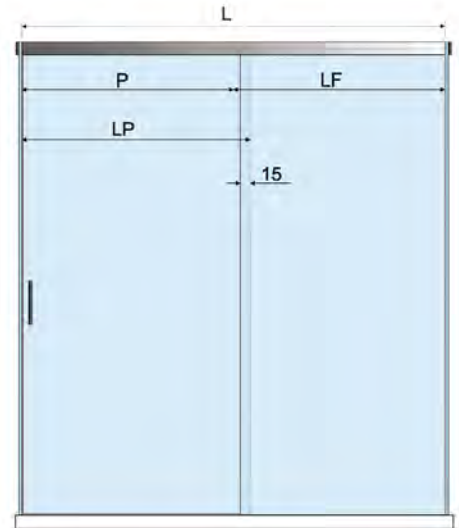
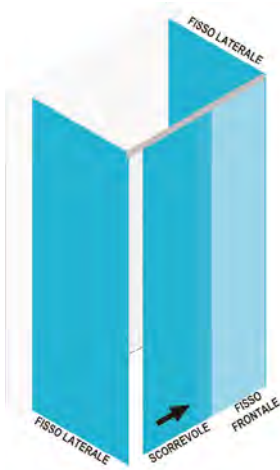
AQUA SOFT

www.glasscom.it



BDS200KIT3

Kit scorrevole box doccia in nicchia 1 fisso + 1 scorrevole , con doppia spalla. Composto da: 1 kit completo con carrelli disgiunti con soft-close, attivatori, fine corsa e pinze per vetro BDS210, 1 profilo principale superiore BDS201, 1 copertina a scatto BDS202, 1 profilo di chiusura portafisso BDS203, 2 elementi di fissaggio laterale del profilo principale BDS204, 2 terminali di fissaggio a vetro BDS205. Realizzato in alluminio e acciaio inox Aisi 304. **Da ordinare a parte il kit di finitura inferiore tra i modelli: AQVASTOP-S e AQVABLOCK-S.**

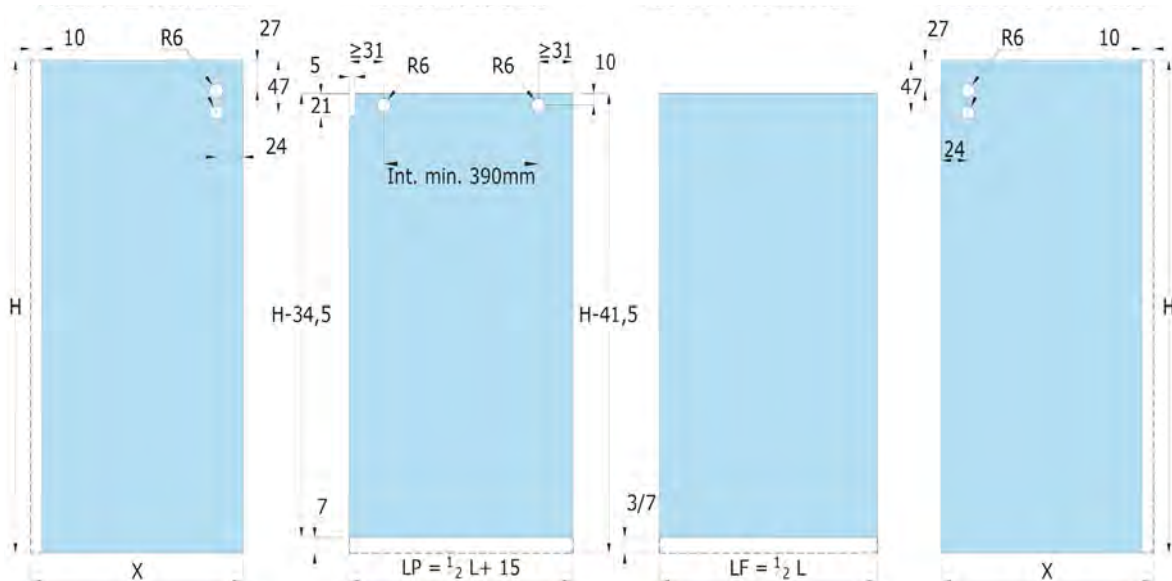


FISSO LATERALE

SCORREVOLE

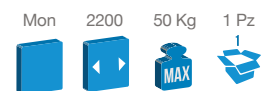
FISSO FRONTALE

FISSO LATERALE



Dimensionamento dei vetri per BDS200KIT3
 calcolato per vetri spessore 8mm:

Larghezza del vano (L)=compresa tra 840-2200mm
 scegliendo tra le 2 misure disponibili.
 Larghezza del vetro fisso (LF) = 1/2 L
 Larghezza della porta (LP) = 1/2 L + 15mm
 Passaggio (P) = 1/2 L - 15mm



Articolo	Materiale	Finitura	Dimensione	Per vetro	Confezione
BDS200S KIT3 BA	Alluminio	Brillantato	1450mm	8mm	1 pz.
BDS200M KIT3 BA	Alluminio	Brillantato	2200mm	8mm	1 pz.
BDS200S KIT3 NO	Alluminio	Nero opaco	1450mm	8mm	1 pz.
BDS200M KIT3 NO	Alluminio	Nero opaco	2200mm	8mm	1 pz.

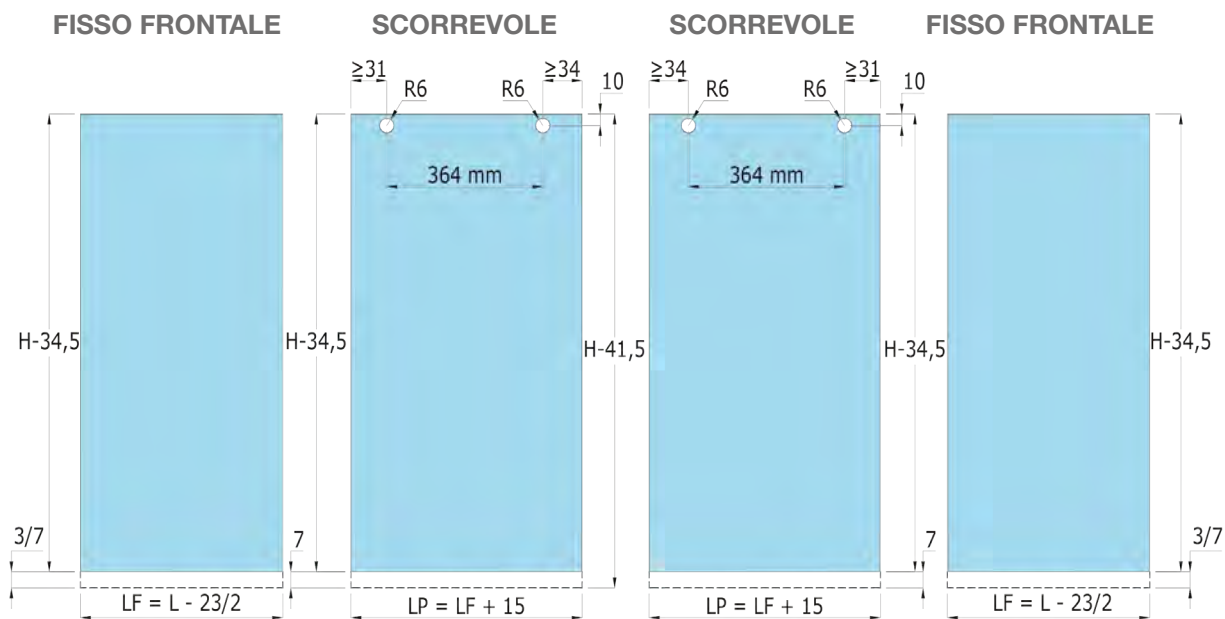
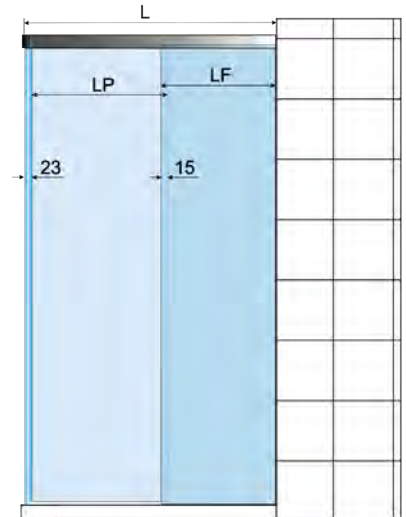
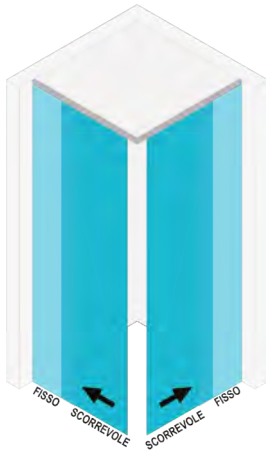


AQVA SOFT

www.glasscom.it



BDS200KIT4 **Kit scorrevole box doccia 2 fissi + 2 scorrevoli, ad angolo 90°.** Composto da: 2 kit completi con carrelli congiunti con soft-close, attivatori, fine corsa e pinze per vetro BDS209, 2 profili principali superiori BDS201, 2 copertine a scatto BDS202, 2 profili di chiusura portafissi BDS203, 2 elementi di fissaggio laterale del profilo principale BDS204, 1 raccordo angolare BDS206. Realizzato in alluminio e acciaio inox Aisi 304. **Da ordinare a parte il kit di finitura inferiore tra i modelli: AQVASTOP-S e AQVABLOCK-S.**



Dimensionamento dei vetri per BDS200KIT4
 calcolato per vetri spessore 8mm:

Misure massime cabina (L)= 900-1000mm
 Si possono realizzare cabine doccia a doppia anta più grandi,
 a patto che la larghezza delle porte non ecceda i 510mm.
 Larghezza del vetro fisso (LF) = L - 23mm/2
 Larghezza della porta (LP) = LF + 15mm



Articolo	Materiale	Finitura	Dimensione	Per vetro	Confezione
BDS200M KIT4 BA	Alluminio	Brillantato	1100x1100mm	8mm	1 pz.
BDS200M KIT4 NO	Alluminio	Nero opaco	1100x1100mm	8mm	1 pz.



AQUA SOFT

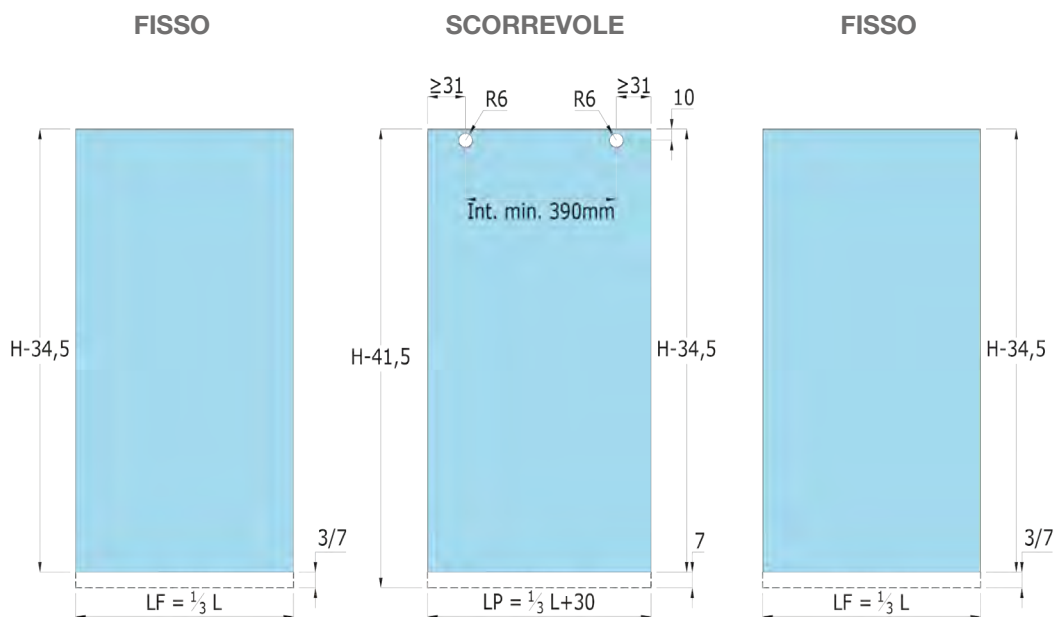
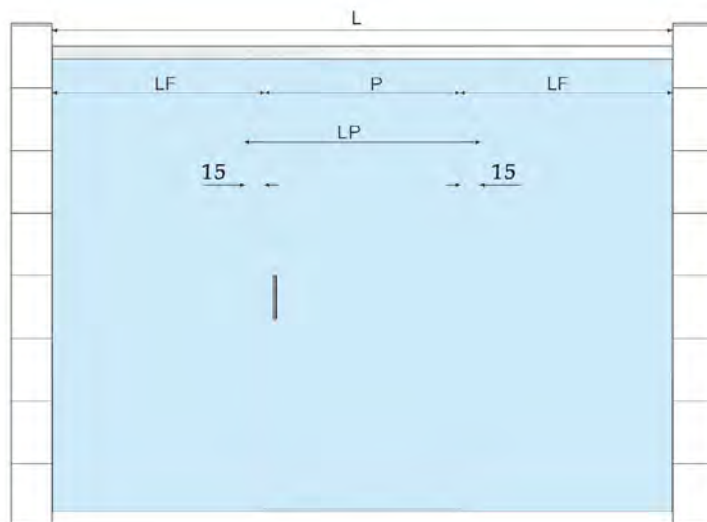
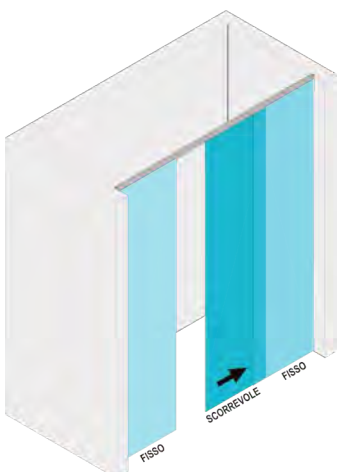
www.glasscom.it





BDS200KIT5

Kit scorrevole box doccia in nicchia 2 fissi + 1 scorrevole. Composto da: 1 kit completo con carrelli disgiunti con soft-close, attivatori, fine corsa e pinze per vetro BDS210, 1 profilo principale superiore BDS201, 1 copertina a scatto BDS202, 1 profilo di chiusura portafisso BDS203, 2 elementi di fissaggio laterale del profilo principale BDS204. Realizzato in alluminio e acciaio inox Aisi 304. **Da ordinare a parte il kit di finitura inferiore tra i modelli: AQVASTOP-S e AQVABLOCK-S.**



Dimensionamento dei vetri per BDS200KIT5
 calcolato per vetri spessore 8mm:

Larghezza del vano (L)=compresa tra 1600-2200mm
 Larghezza del vetro fisso (LF) = 1/3 L
 Larghezza della porta (LP) = 1/3 L + 30mm
 Passaggio (P) = 1/3 L



Articolo	Materiale	Finitura	Dimensione	Per vetro	Confezione
BDS200M KIT5 BA	Alluminio	Brillantato	2200mm	8mm	1 pz.
BDS200M KIT5 NO	Alluminio	Nero opaco	2200mm	8mm	1 pz.



AQVA SOFT

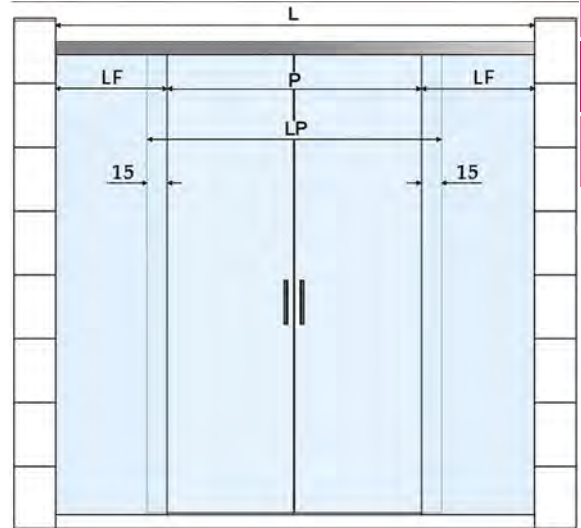
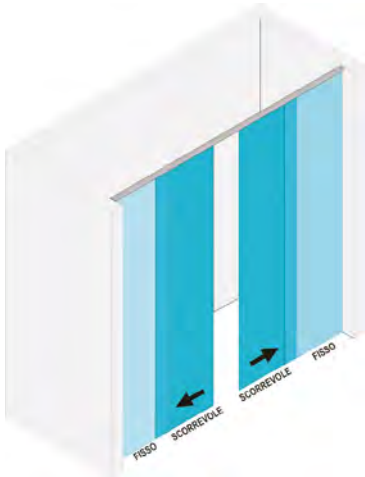
www.glasscom.it



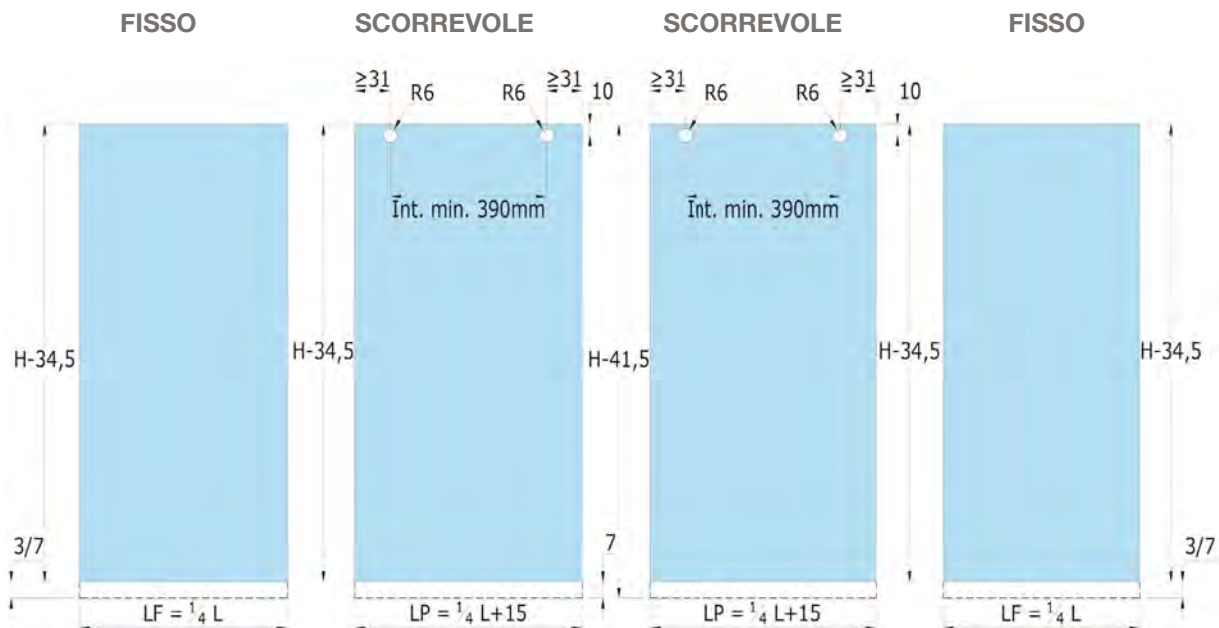


BDS200KIT6

Kit scorrevole box doccia in nicchia 2 fissi + 2 scorrevoli. Composto da: 2 kit completi con carrelli disgiunti con soft-close, attivatori, fine corsa e pinze per vetro BDS210, 1 profilo principale superiore BDS201, 1 copertina a scatto BDS202, 1 profilo di chiusura portafisso BDS203, 2 elementi di fissaggio laterale del profilo principale BDS204. Realizzato in alluminio e acciaio inox Aisi 304. **Da ordinare a parte il kit di finitura inferiore tra i modelli: AQVASTOP-S e AQVABLOCK-S.**



1



Dimensionamento dei vetri per BDS200KIT6
calcolato per vetri spessore 8mm:

Larghezza del vano (L)=compresa tra 2000-2200mm
Larghezza del vetro fisso (LF) = 1/4 L
Larghezza della porta (LP) = 1/4 L + 15mm
Passaggio (P) = 1/4 L



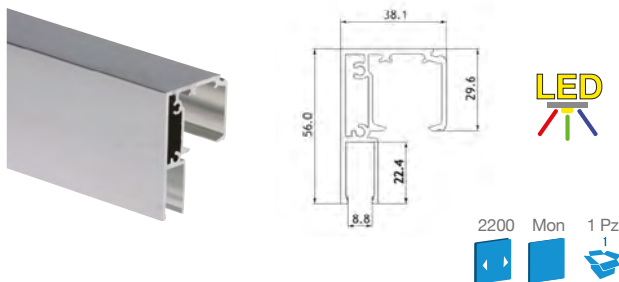
Articolo	Materiale	Finitura	Dimensione	Per vetro	Confezione
BDS200M KIT6 BA	Alluminio	Brillantato	2200mm	8mm	1 pz.
BDS200M KIT6 NO	Alluminio	Nero opaco	2200mm	8mm	1 pz.



AQVA SOFT - SINGOLI COMPONENTI

BDS201**Binario scorrevole per doccia.**

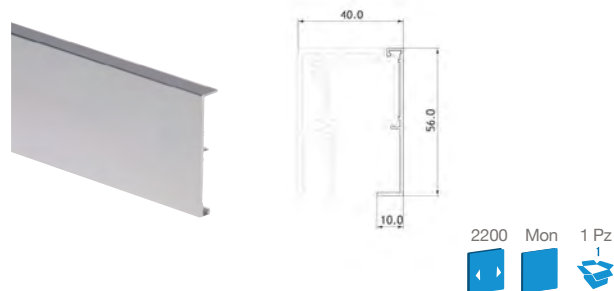
Predisposto con alloggiamento per vetro fisso e possibilità di inserimento striscia LED. Lunghezza delle barre 1450 e 2200mm. Realizzato in alluminio.



Articolo	Materiale	Finitura	Per Vetro	Confezione
BDS201S BA	Alluminio	Brillantato	8mm	1 pz.
BDS201M BA	Alluminio	Brillantato	8mm	1 pz.
BDS201S NO	Alluminio	Nero opaco	8mm	1 pz.
BDS201M NO	Alluminio	Nero opaco	8mm	1 pz.

BDS202**Copertina a scatto per profilo BDS201.**

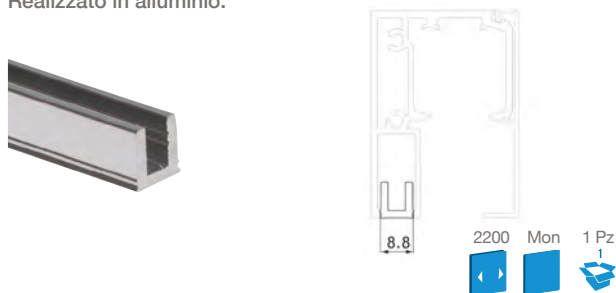
Lunghezza delle barre 1450 e 2200mm. Realizzata in alluminio.



Articolo	Materiale	Finitura	Per Vetro	Confezione
BDS202S BA	Alluminio	Brillantato		1 pz.
BDS202M BA	Alluminio	Brillantato		1 pz.
BDS202S NO	Alluminio	Nero opaco		1 pz.
BDS202M NO	Alluminio	Nero opaco		1 pz.

BDS203**Profilo di chiusura a scatto per BDS201 e AQS1.**

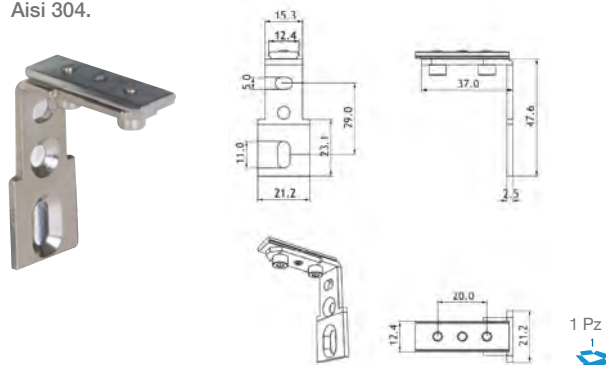
Si utilizza per chiudere e rifinire l'alloggiamento del vetro fisso. Lunghezza delle barre 1450 e 2200mm. Realizzato in alluminio.



Articolo	Materiale	Finitura	Per Vetro	Confezione
BDS203-145 BA	Alluminio	Brillantato		1 pz.
BDS203-220 BA	Alluminio	Brillantato		1 pz.
BDS203-145 NO	Alluminio	Nero opaco		1 pz.
BDS203-220 NO	Alluminio	Nero opaco		1 pz.

BDS204**Squadretta regolabile per il fissaggio a parete del profilo BDS201.**

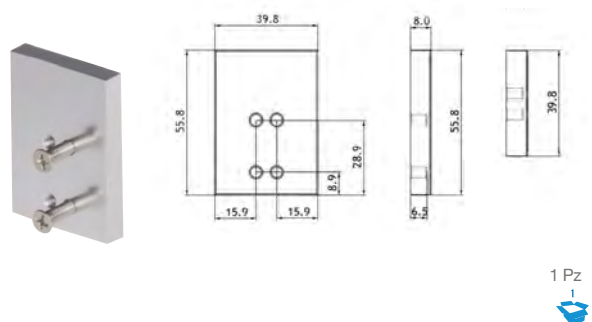
Si utilizza abbinato al coperchio terminale BDS205 per ottenere il fissaggio al vetro. Realizzato in acciaio inox Aisi 304.



Articolo	Materiale	Finitura	Per Vetro	Confezione
BDS204 IX	Acciaio Aisi 304	Inox satinato		1 pz.

BDS205**Coperchio terminale reversibile dx/sx per il fissaggio a vetro del profilo BDS201.**

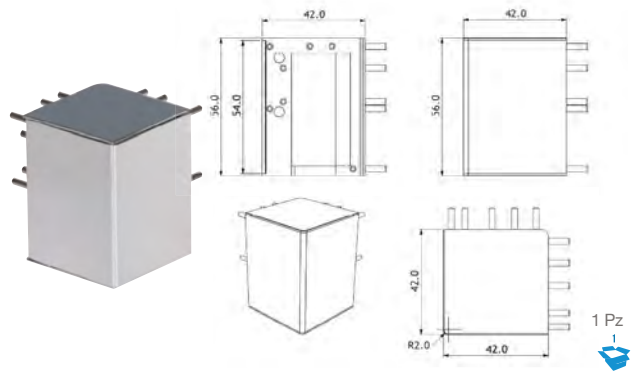
Si utilizza abbinato alla squadretta BDS204. Realizzato in alluminio.



Articolo	Materiale	Finitura	Per Vetro	Confezione
BDS205 BA	Alluminio	Brillantato		1 pz.
BDS205 NO	Alluminio	Nero opaco		1 pz.

BDS206**Raccordo a 90° per profilo BDS201.**

Completo di viti di fissaggio. Realizzato in alluminio.

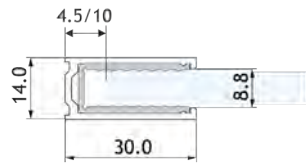


Articolo	Materiale	Finitura	Per Vetro	Confezione
BDS206 BA	Alluminio	Brillantato		1 pz.
BDS206 NO	Alluminio	Nero opaco		1 pz.



BDS207

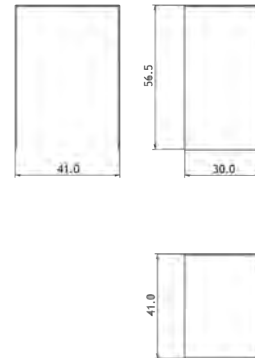
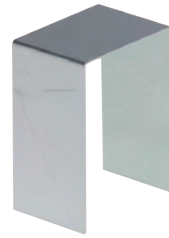
Profilo fermavetro compensatore verticale per vetro fisso.
Si utilizza senza silicone grazie alla guarnizione interna.
Lunghezza delle barre 2200mm. Realizzato in alluminio.



Articolo	Materiale	Finitura	Per Vetro	Confezione
BDS207- 220 BA	Alluminio	Brillantato	8mm	1 pz.
BDS207- 220 NO	Alluminio	Nero opaco	8mm	1 pz.

BDS208

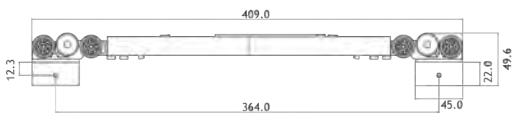
Angolare di finitura per profilo BDS201.
Rifinisce eventuali imprecisioni del fissaggio a parete.
Realizzato in alluminio.



Articolo	Materiale	Finitura	Per Vetro	Confezione
BDS208 BA	Alluminio	Brillantato		1 pz.
BDS208 NO	Alluminio	Nero opaco		1 pz.

BDS209

Kit congiunto 1 anta scorrevole costituito da: 2 pinze per vetro regolabili, 1 unità soft-close bilaterale con 2 carrelli integrati, 2 attivatori, 3 elementi ad "U" in plastica per il montaggio del pannello fisso.
Da utilizzarsi per docce di larghezza compresa tra 840 - 1200mm.



Articolo	Materiale	Finitura	Per Vetro	Confezione
BDS209			8mm	1 pz.

BDS210

Kit disgiunto 1 anta scorrevole costituito da: 2 pinze per vetro regolabili, 1 unità soft-close bilaterale con 1 carrello integrato, 1 carrello in metallo, 2 attivatori, 3 elementi ad "U" in plastica per il montaggio del pannello fisso.
Da utilizzarsi per docce di larghezza compresa tra 1100 - 1200mm.



Articolo	Materiale	Finitura	Per Vetro	Confezione
BDS210			8 mm	1 pz.



AQVA SOFT

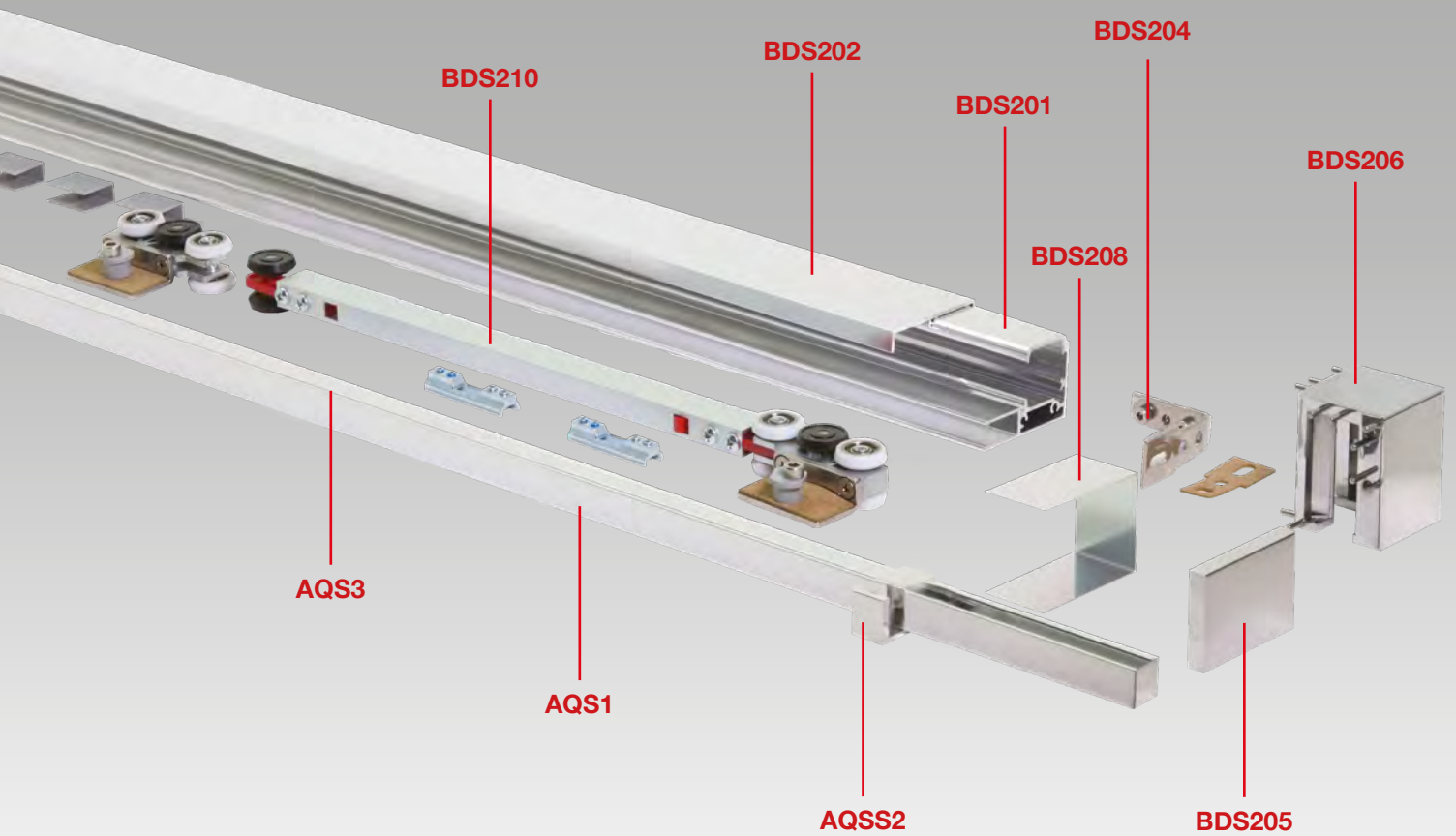


www.glasscom.it

AQVA SOFT FINITURA NERA



AQVA SOFT - COMPONENTI



**AQVASTOP-S**

Sistema per la finitura e il contenimento dell'acqua sulla parte inferiore dei box doccia scorrevoli, dedicato appositamente alla serie BDS200.

Non incluso nei kit box doccia.

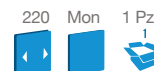
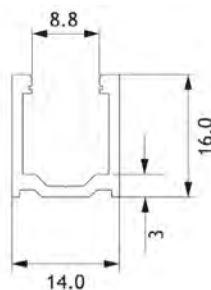
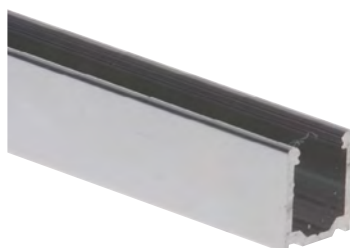
Vetro fisso inserito nel profilo diga continuo art. AQS1, con possibilità di innesto della guida a pavimento AQSS2 e profilo cover a scatto di rifinitura art. AQS3.

Realizzato in alluminio.

1

AQS1**Profilo di contenimento per sistemi BDR100, BDT150, BDT170 e BDS200.**

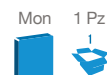
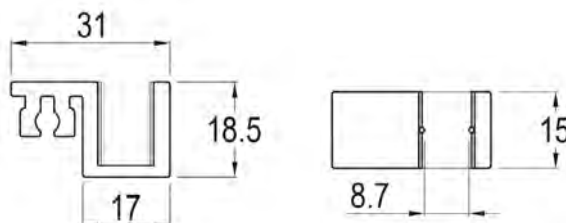
Adatto a contenere il vetro fisso a pavimento, ed anche come diga di contenimento acqua, davanti l'anta scorrevole, utilizzato insieme al profilo a scatto AQS3. Lunghezza delle barre 1450-2200mm. Realizzata in alluminio.



Articolo	Materiale	Finitura	Dimensione	Per vetro	Confezione
AQS1-145 BA	Alluminio	Brillantato	1450 x 16 x 14 mm	8mm	1 pz.
AQS1-220 BA	Alluminio	Brillantato	2200 x 16 x 14 mm	8mm	1 pz.
AQS1-145 NO	Alluminio	Nero opaco	1450 x 16 x 14 mm	8mm	1 pz.
AQS1-220 NO	Alluminio	Nero opaco	2200 x 16 x 14 mm	8mm	1 pz.

AQSS2

Guida a pavimento per anta scorrevole per sistemi BDS200. Fissaggio a pressione e scatto nel profilo di contenimento AQS1. Realizzata in poliammide metallizzato.

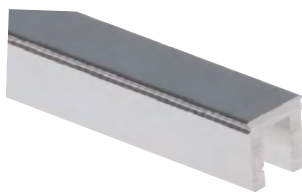


Articolo	Materiale	Finitura	Dimensione	Per vetro	Confezione
AQSS2 BA	Poliammide metallizzato	Brillantato	31 x 15 x 18,5 mm	8mm	1 pz.
AQSS2 NO	Alluminio	Nero opaco	31 x 15 x 18,5 mm	8mm	1 pz.



AQS3

Profilo di chiusura a scatto per AQS1. Si utilizza per chiudere e rifinire la diga. Lunghezza delle barre 1450-2200mm. Realizzato in alluminio.

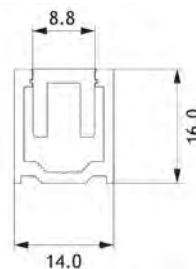


Articolo	Materiale	Finitura	Dimensione	Per vetro	Confezione
AQS3-145 BA	Alluminio	Brillantato	1450 mm		1 pz.
AQS3-220 BA	Alluminio	Brillantato	2200 mm		1 pz.
AQS3-145 NO	Alluminio	Nero opaco	1450 mm		1 pz.
AQS3-220 NO	Alluminio	Nero opaco	2200 mm		1 pz.

AQSSKIT1

Kit profili a pavimento Aqvastop-S per box doccia ad un'anta scorrevole.

Da utilizzare sui sistemi doccia in nicchia (M/M), nicchia con spalla in vetro (M/V) e nicchia con doppia spalla in vetro (V/V). Adatto ai modelli BDS200. Costituito da: 1pz AQS1, 1pz AQSS2, 1pz AQS3 e 2 pz coperchi di finitura laterale per profilo. Lunghezza delle barre 1450 e 2200mm a seconda del kit. Realizzato in alluminio.

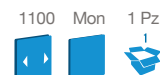
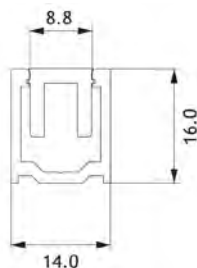


Articolo	Materiale	Finitura	Dimensione	Per vetro	Confezione
AQSSKIT1-145 BA	Alluminio	Brillantato	1450 x 16 x 14mm	8mm	1 pz.
AQSSKIT1-220 BA	Alluminio	Brillantato	2200 x 16 x 14mm	8mm	1 pz.
AQSSKIT1-145 NO	Alluminio	Nero opaco	1450 x 16 x 14mm	8mm	1 pz.
AQSSKIT1-220 NO	Alluminio	Nero opaco	2200 x 16 x 14mm	8mm	1 pz.

AQSSKIT2

Kit profili a pavimento Aqvastop-S per box doccia con doppia anta scorrevole.

Da utilizzare sui sistemi doccia ad angolo 90°. Adatto al modello BDS200. Costituito da: 2pz AQS1, 2pz AQSS2, 2pz AQS3. Lunghezza delle barre 1100mm per lato. Realizzato in alluminio.



Articolo	Materiale	Finitura	Dimensione	Per vetro	Confezione
AQSS-110 KIT2 BA	Alluminio	Brillantato	1100 x 16 x 14mm	8mm	1 pz.
AQSS-110 KIT2 NO	Alluminio	Nero opaco	1100 x 16 x 14mm	8mm	1 pz.

AQVA BLOCK-S - SINGOLI COMPONENTI AQVABLOCK-S

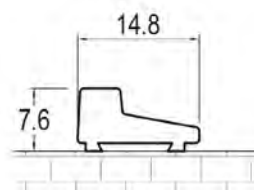


Sistema per la finitura e il contenimento dell'acqua sulla parte inferiore dei box doccia scorrevoli, dedicato appositamente alla serie BDS200.

Non inclusa nei kit box doccia. Vetro fisso a filo piatto doccia senza canalina, guida a pavimento art. AQSS2, barriera ridotta art. AQB1, accessorio porta guida a pavimento AQB3, fermavetro AQB4 (nei kit con spalla in vetro), giunto angolare AQB5 (nei kit ad angolo 90°). Realizzato in alluminio e acciaio inox Aisi 304.

AQB1

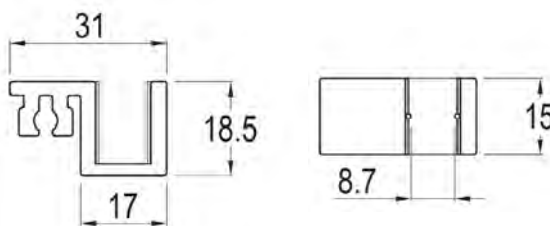
Profilo di contenimento sagomato per sistemi BDR100, BDT150, BDT170 e BDS200. Adatto anche per docce battenti in coordinato con guarnizione GGV. Lunghezza delle barre 1100-2200mm. Realizzato in alluminio.



Articolo	Materiale	Finitura	Dimensione	Per vetro	Confezione
AQB1-110 BA	Alluminio	Brillantato	1100 x 14.8 x 6.6mm		1 pz.
AQB1-220 BA	Alluminio	Brillantato	2200 x 14.8 x 6.6mm		1 pz.

AQSS2

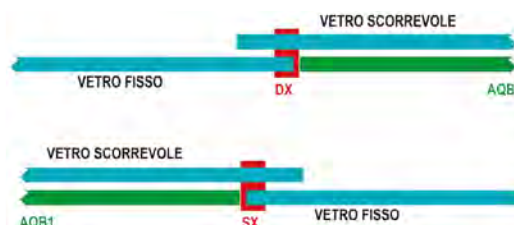
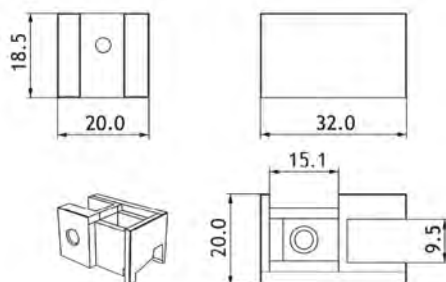
Guida a pavimento per anta scorrevole per sistemi BDS200. Fissaggio a pressione e scatto nell'elemento porta guida AQB3. Realizzata in poliammide metallizzato.



Articolo	Materiale	Finitura	Dimensione	Per vetro	Confezione
AQSS2 BA	Poliammide metallizzato	Brillantato	31 x 15 x 18,5 mm	8 mm	1 pz.

AQB3

Elemento porta guida centrale a pavimento con sedi per vetro fisso e per profilo AQB1. Da fissare direttamente al piatto doccia. Disponibile in versione destra o sinistra, si utilizza con la guida a pavimento AQSS2. Realizzato in acciaio inox Aisi 304.



VISTA ESTERNA BOX DOCCIA

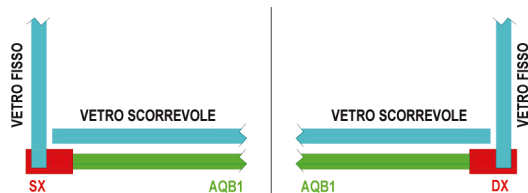
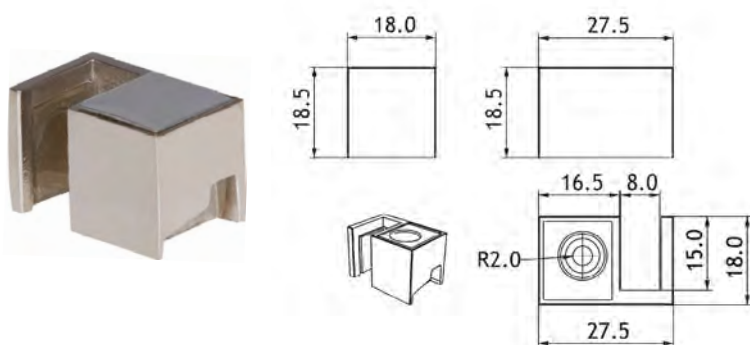


Articolo	Materiale	Finitura	Dimensione	Per vetro	Confezione
AQB3 DX IL	Acciaio Aisi 304	Inox lucido	32 x 20 x 18.5mm	8mm	1 pz.
AQB3 SX IL	Acciaio Aisi 304	Inox lucido	32 x 20 x 18.5mm	8mm	1 pz.



AQB4

Elemento di fissaggio a pavimento per vetro laterale con sede per profilo AQB1. Da fissare direttamente al piatto doccia. Disponibile in versione destra o sinistra. Tappo coprivite incluso. Realizzato in acciaio inox Aisi 304.



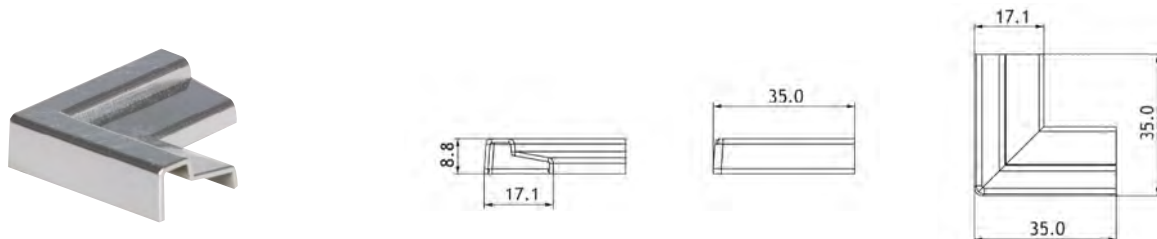
VISTA ESTERNA BOX DOCCIA



Articolo	Materiale	Finitura	Dimensione	Per vetro	Confezione
AQB4DX IL	Acciaio Aisi 304	Inox lucido	27.5 x 18 x 18.5mm	8mm	1 pz.
AQB4SX IL	Acciaio Aisi 304	Inox lucido	27.5 x 18 x 18.5mm	8mm	1 pz.

AQB5

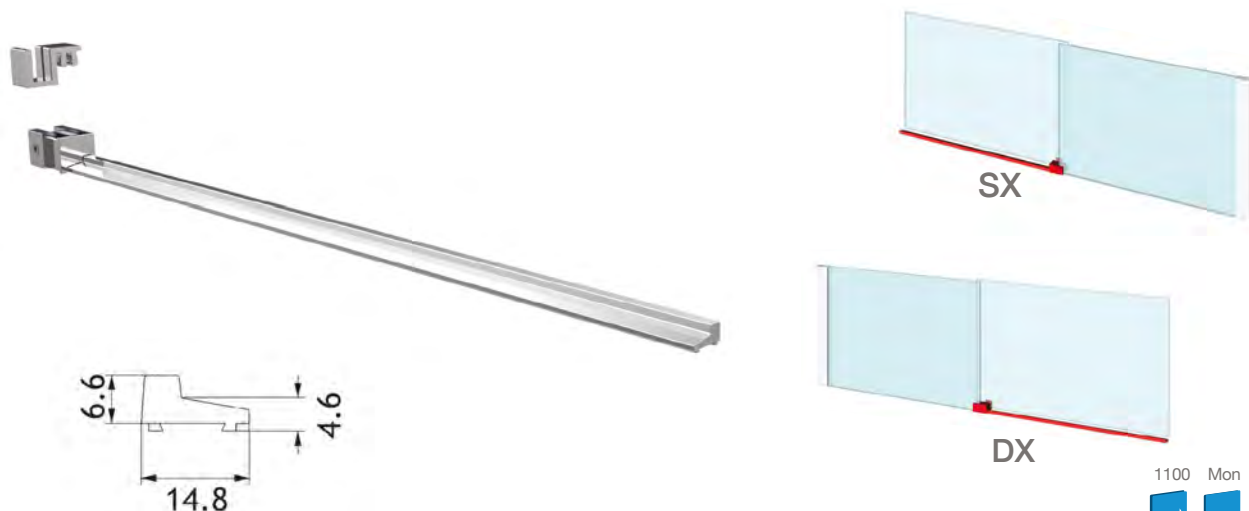
Elemento di giunzione a 90° per profilo di contenimento AQB1. Realizzato in poliammide metallizzato.



Articolo	Materiale	Finitura	Dimensione	Per vetro	Confezione
AQB5 BA	Poliammide metallizzato	Brillantato	35 x 35 x 8,8mm		1 pz.

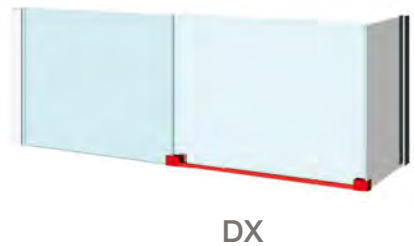
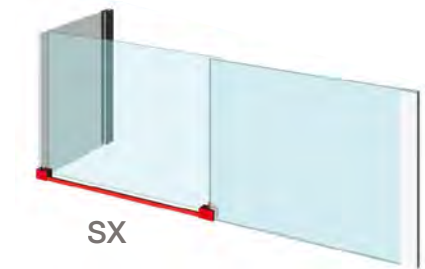
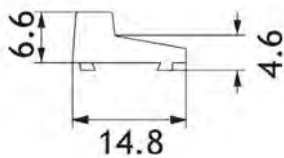
AQBKIT1

Kit profili a pavimento Aqvablock-S per box doccia in nicchia (M/M). Adatto ai modelli BDS200. Costituito da: 1pz AQB1, 1pz AQSS2, 1pz AQB3 (dx o sx). Disponibile in versione destra o sinistra. Lunghezza delle barre 1100mm. Realizzato in alluminio e acciaio inox Aisi 304.



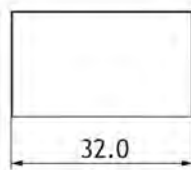
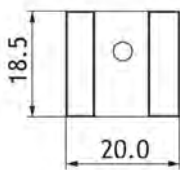
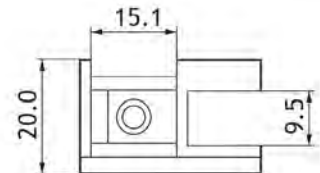
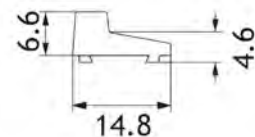
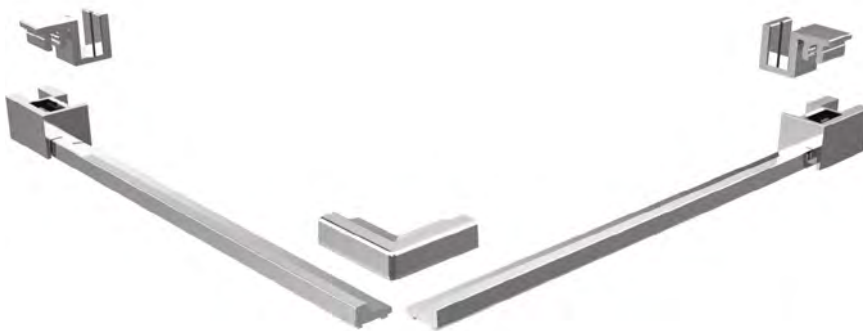
Articolo	Materiale	Finitura	Dimensione	Per vetro	Confezione
AQBKIT1DX BA	Alluminio/Acciaio inox	Brillantato	1100mm	8mm	1 pz.
AQBKIT1SX BA	Alluminio/Acciaio inox	Brillantato	1100mm	8mm	1 pz.

AQBSKIT2 **Kit profili a pavimento Aqvablock-S per box doccia con spalla in vetro (M/V) e doppia spalla in vetro (V/V).** Adatto ai modelli BDS200. Costituito da: 1pz AQB1, 1pz AQSS2, 1pz AQB3 (dx o sx), 1pz AQB4 (dx o sx). Disponibile in versione destra o sinistra. Lunghezza delle barre 1100mm. Realizzato in alluminio e acciaio inox Aisi 304.



Articolo	Materiale	Finitura	Dimensione	Per vetro	Confezione
AQBSKIT2DX BA	Alluminio/Acciaio inox	Brillantato	1100mm	8mm	1 pz.
AQBSKIT2SX BA	Alluminio/Acciaio inox	Brillantato	1100mm	8mm	1 pz.

AQBSKIT3 **Kit profili a pavimento Aqvablock-S per box doccia con doppia anta scorrevole.** Da utilizzare sui sistemi doccia ad angolo 90°. Adatto al modello BDS200. Costituito da: 2pz AQB1, 2pz AQSS2, 2pz AQB3 (dx e sx), 1pz AQB5. Lunghezza delle barre 550mm per lato. Realizzato in alluminio e acciaio inox Aisi 304.



Articolo	Materiale	Finitura	Dimensione	Per vetro	Confezione
AQBSKIT3 BA	Alluminio / Acciaio inox	Brillantato	550mm	8mm	1 pz.



AQVA TEKNO

www.glasscom.it

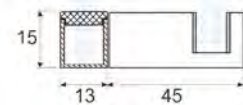
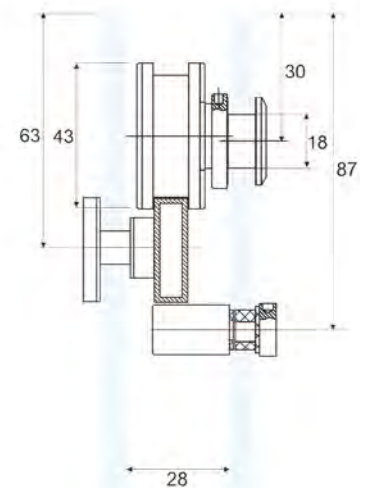
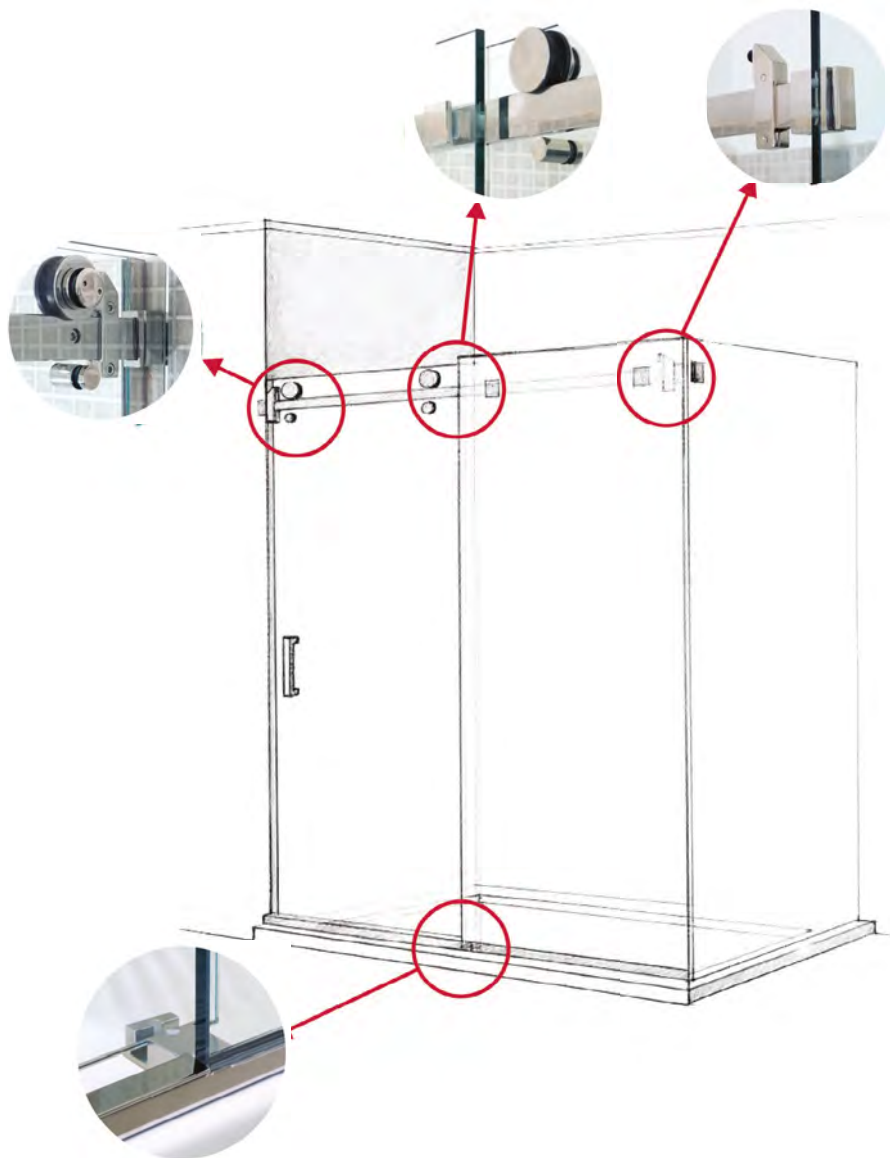


SISTEMA TECNICO A VISTA RETTANGOLARE IN ACCIAIO

- FORTE
- DEFINITO
- MODERNO



AQVA TEKNO



AQVA TEKNO

Sistema scorrevole a sezione rettangolare per la realizzazione di box doccia su misura. Composto da doppi carrelli silenziosi $\varnothing 43$ e sistema anti-sgancio, che permettono la produzione di ante scorrevoli di grandi dimensioni. Di concezione molto versatile grazie agli accessori e componenti in dotazione con binari scorrevoli sezione 10x30mm da 2000/3000mm che garantiscono massima stabilità. Optional a scelta quattro differenti sistemi di finitura a pavimento: AQVASTOP, AQVABLOCK, AQVAFast e AQVADAM.

Realizzato completamente in acciaio inox Aisi 304.

Consigliamo per la pulizia finale l'utilizzo dell'AQVA CLEAN, spray professionale brillantante ad alta azione detergente profonda e veloce che non lascia aloni, infine, il trattamento anti calcare per vetro e piastrelle AQVA PRO, che consente di avere un box doccia sempre pulito.

Il prodotto ad elevata tecnologia di nano molecole che riduce la formazione del calcare e quindi dell'invecchiamento.





AQVA TEKNO

www.glasscom.it

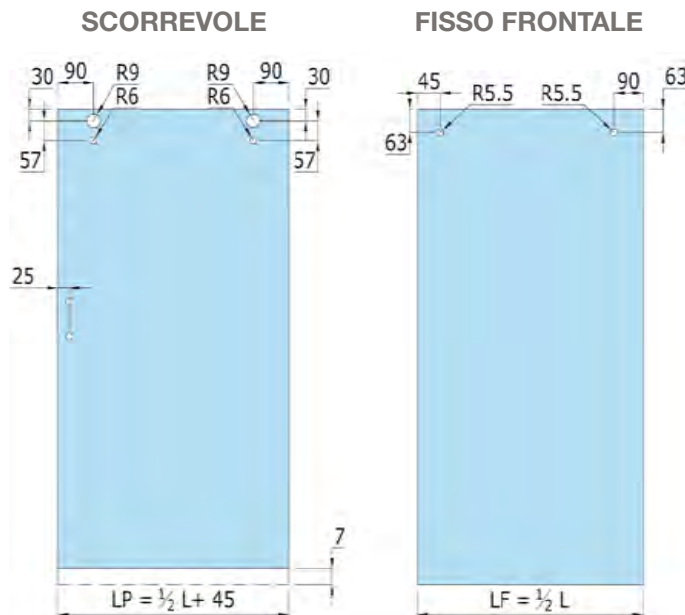
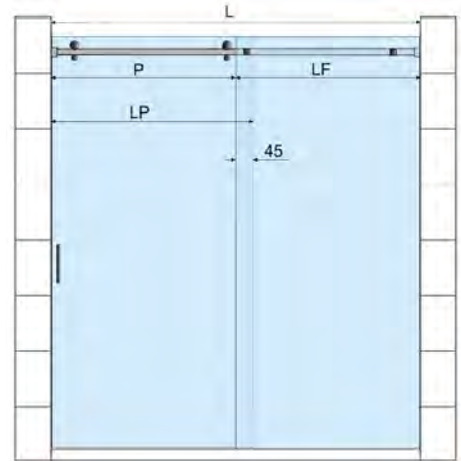
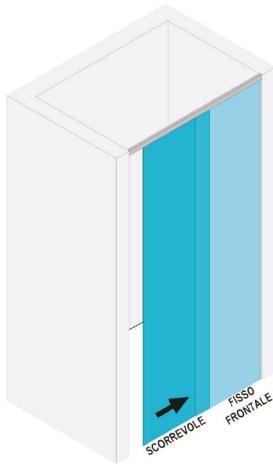




BDR100KIT1

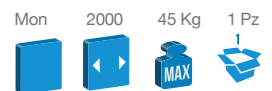
Kit scorrevole box doccia a sezione rettangolare in nicchia fisso + scorrevole, parte superiore. Composto da: 2 carrelli BDR101, 2 perni anti-scarrucolamento BDR103, 2 borchie di fissaggio vetro fisso su barra BDR102, 2 stopper BDR104 (dx-sx), 2 terminali di fissaggio a muro per rotaia BDR105, 1 rotaia BDR108 da 2000 mm. Realizzato in acciaio Aisi 304.

Da ordinare a parte il kit di finitura inferiore tra i modelli: AQVASTOP, AQVABLOCK, AQVAFast, AQVADAM.



Dimensionamento dei vetri per BDR100KIT1
 calcolato per vetri spessore 8mm:

Larghezza del vano (L) = 1200-2000 mm
Larghezza del vetro fisso (LF) = 1/2 L
Larghezza della porta (LP) = 1/2 L + 45 mm
Passaggio (P) = 1/2 L - 45 mm



Articolo	Materiale	Finitura	Dimensione	Per vetro	Confezione
BDR100KIT1 IL	Acciaio Aisi 304	Inox lucido	2000mm	8 - 10mm	1 pz.
BDR100KIT1 IX	Acciaio Aisi 304	Inox satinato	2000mm	8 - 10mm	1 pz.



AQVA TEKNO

www.glasscom.it

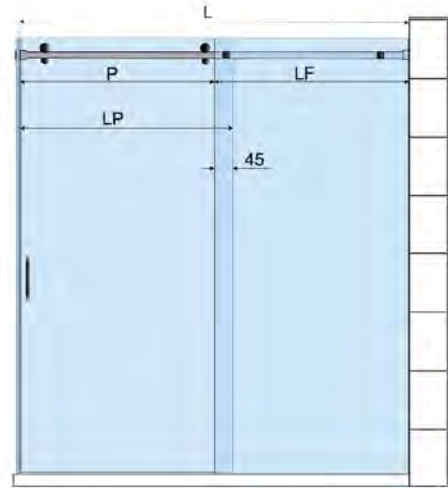




BDR100KIT2

Kit scorrevole box doccia a sezione rettangolare in nicchia fisso + scorrevole con spalla. Composto da: 2 carrelli BDR101, 2 perni anti-scarrucolamento BDR103, 2 borchie di fissaggio vetro fisso su barra BDR102, 2 stopper BDR104 (dx-sx), 2 terminali di fissaggio a muro per rotaia BDR105, 1 terminale a vetro BDR106, 1 rotaia BDR108 da 2000 mm. Realizzato in acciaio Aisi 304.

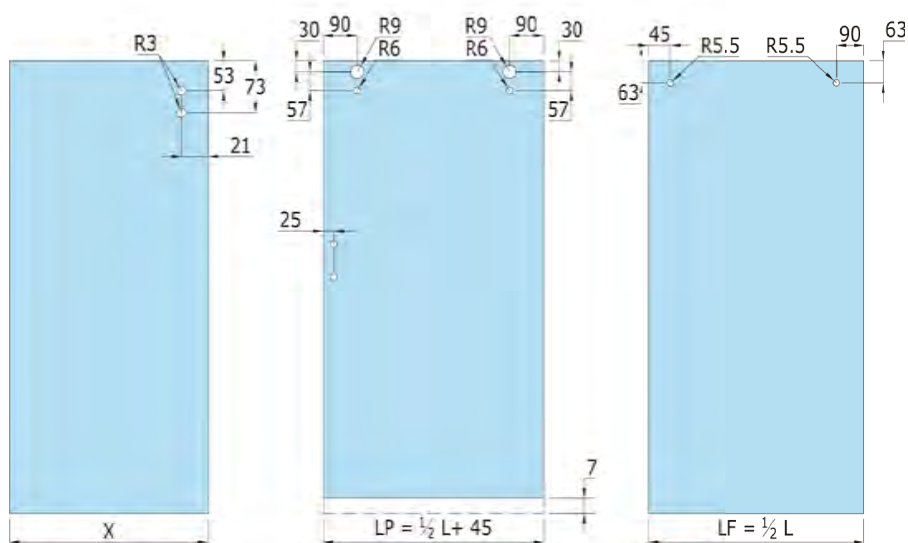
Da ordinare a parte il kit di finitura inferiore tra i modelli: AQVASTOP, AQVABLOCK, AQVAFast, AQVADAM.



FISSO LATERALE

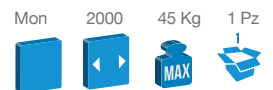
SCORREVOLE

FISSO FRONTALE



Dimensionamento dei vetri per BDR100KIT2
calcolato per vetri spessore 8mm:

- Larghezza del vano (L) = 1200-2000 mm
- Larghezza del vetro fisso (LF) = 1/2 L
- Larghezza della porta (LP) = 1/2 L + 45 mm
- Passaggio (P) = 1/2 L - 45 mm



Articolo	Materiale	Finitura	Dimensione	Per vetro	Confezione
BDR100KIT2 IL	Acciaio Aisi 304	Inox lucido	2000mm	8 - 10mm	1 pz.
BDR100KIT2 IX	Acciaio Aisi 304	Inox satinato	2000mm	8 - 10mm	1 pz.



AQVA TEKNO

www.glasscom.it

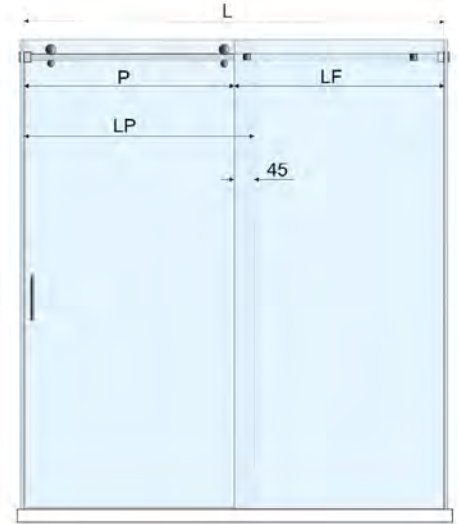
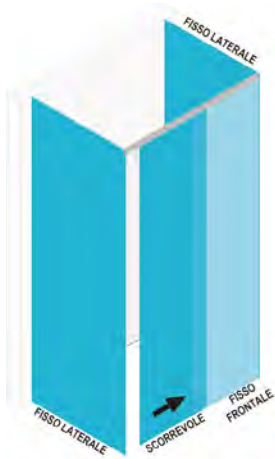




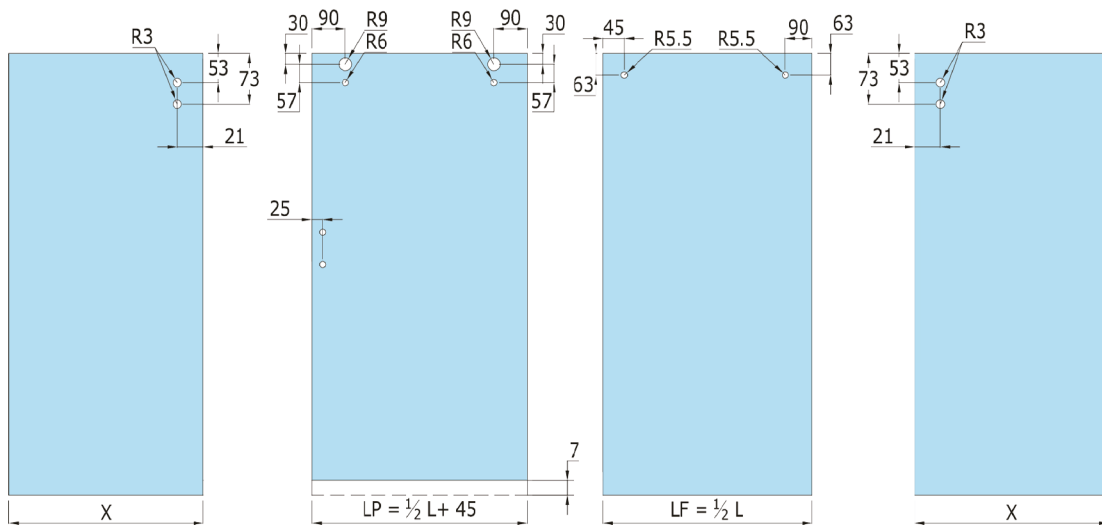
BDR100KIT3

Kit scorrevole box doccia a sezione rettangolare in nicchia fisso + scorrevole con doppia spalla. Composto da: 2 carrelli BDR101, 2 perni anti-scarrucolamento BDR103, 2 borchie di fissaggio vetro fisso su barra BDR102, 2 stopper BDR104 (dx-sx), 2 terminali di fissaggio a muro per rotaia BDR105, 2 terminale a vetro BDR106, 1 rotaia BDR108 da 2000 mm. Realizzato in acciaio Aisi 304.

Da ordinare a parte il kit di finitura inferiore tra i modelli: AQVASTOP, AQVABLOCK, AQVAFast, AQVADAM.

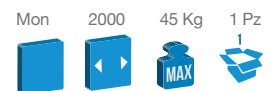


FISSO LATERALE SCORREVOLE FISSO FRONTALE FISSO LATERALE



Dimensionamento dei vetri per BDR100KIT3
calcolato per vetri spessore 8mm:

- Larghezza del vano (L) = 1200-2000 mm
- Larghezza del vetro fisso (LF) = 1/2 L
- Larghezza della porta (LP) = 1/2 L + 45 mm
- Passaggio (P) = 1/2 L - 45 mm



Articolo	Materiale	Finitura	Dimensione	Per vetro	Confezione
BDR100KIT3 IL	Acciaio Aisi 304	Inox lucido	2000mm	8 - 10mm	1 pz.
BDR100KIT3 IX	Acciaio Aisi 304	Inox satinato	2000mm	8 - 10mm	1 pz.



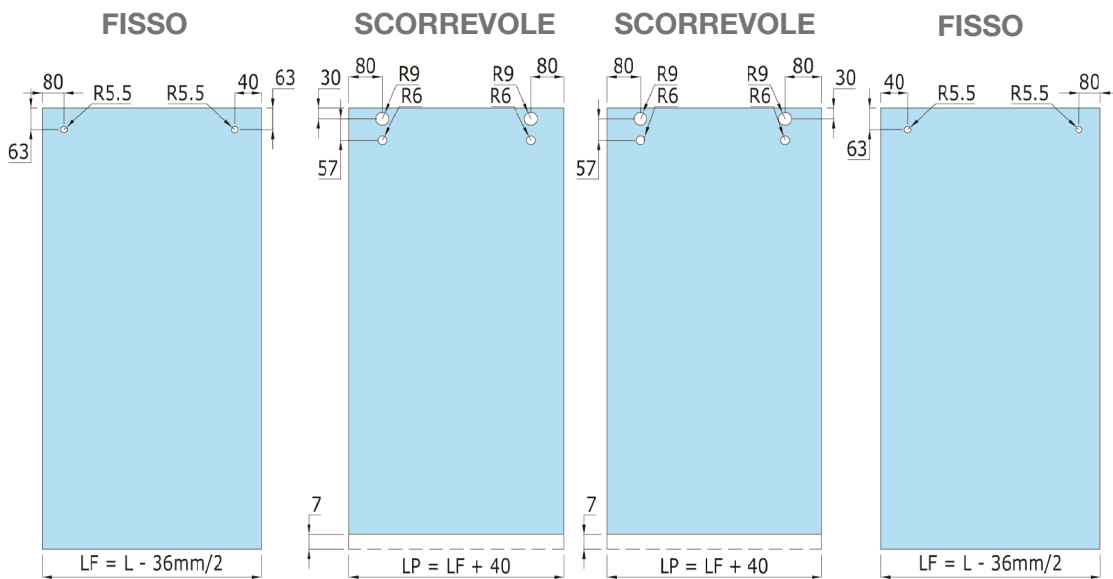
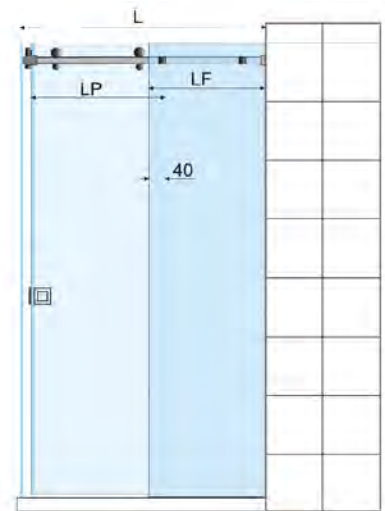
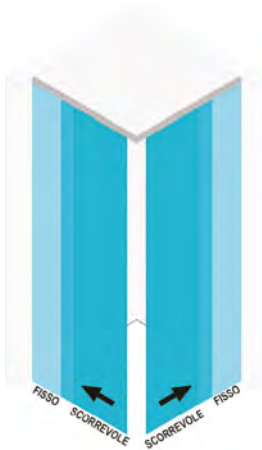
AQVA TEKNO

www.glasscom.it



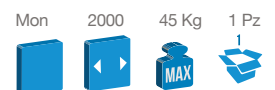
BDR100KIT4

Kit scorrevole box doccia a sezione rettangolare 2 fissi + 2 scorrevoli, ad angolo 90°. Composto da: 4 carrelli BDR101, 4 perni anti-scarrucolamento BDR103, 4 borchie di fissaggio vetro fisso su barra BDR102, 4 stopper BDR104 (dx-sx), 2 terminali di fissaggio a muro per rotaia BDR105, 1 raccordo 90° BDR109, 1 rotaia BDR108 da 2000 mm. Realizzato in acciaio Aisi 304.
Da ordinare a parte il kit di finitura inferiore tra i modelli: AQVASTOP, AQVABLOCK, AQVAFast, AQVADAM.



Dimensionamento dei vetri per BDR100KIT4
 calcolato per vetri spessore 8mm:

Larghezza cabina (L) = 800-1000mm
 Larghezza del vetro fisso (LF) = $L - 36\text{mm}/2$
 Larghezza della porta (LP) = $LF + 40\text{mm}$



Articolo	Materiale	Finitura	Dimensione	Per vetro	Confezione
BDR100KIT4 IL	Acciaio Aisi 304	Inox lucido	2000mm	8 - 10 mm	1 pz.
BDR100KIT4 IX	Acciaio Aisi 304	Inox satinato	2000mm	8 - 10 mm	1 pz.



AQVA TEKNO

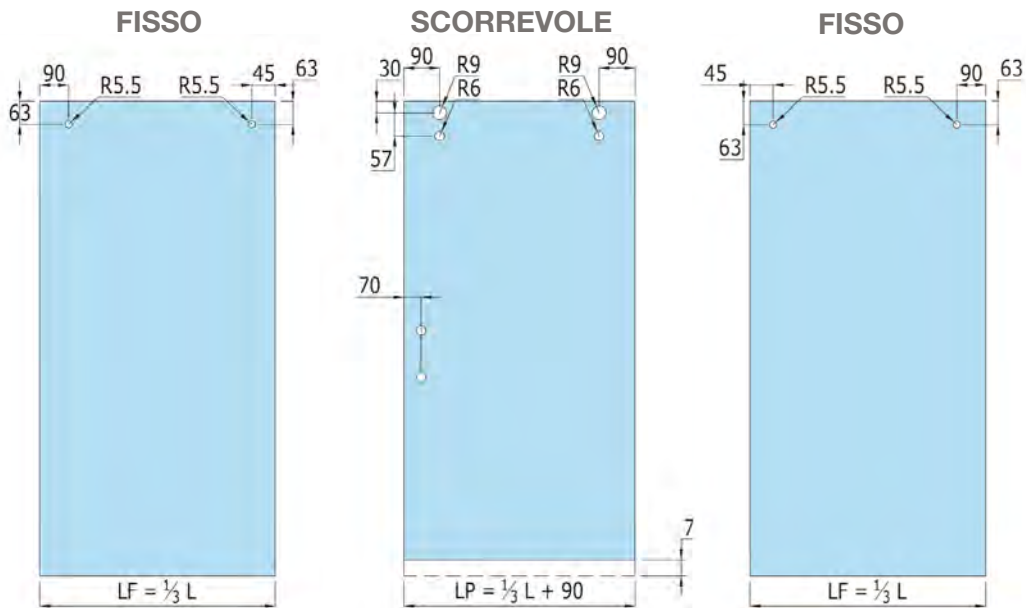
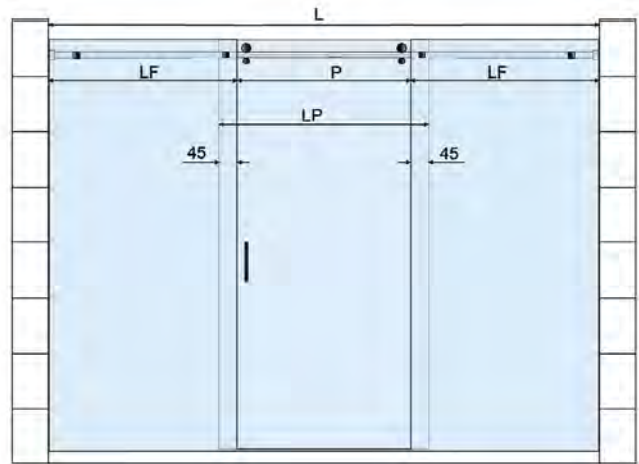
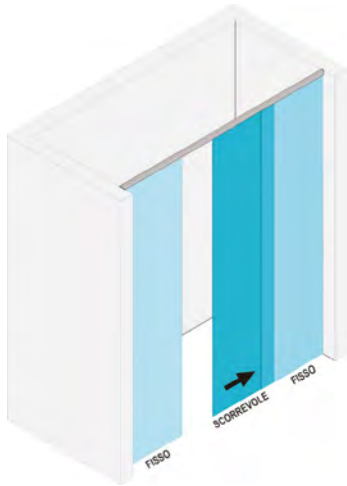
www.glasscom.it





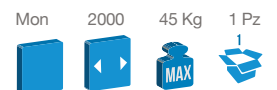
BDR100KIT5

Kit scorrevole box doccia a sezione rettangolare in nicchia 2 fissi + 1 scorrevole, parte superiore. Composto da: 2 carrelli BDR101, 2 perni anti-scarrucolamento BDR103, 4 borchie di fissaggio vetro fisso su barra BDR102, 2 stopper BDR104 (dx-sx), 2 terminali di fissaggio a muro per rotaia BDR105, 1 rotaia BDR108 da 2000 mm. Realizzato in acciaio Aisi 304.
Da ordinare a parte il kit di finitura inferiore tra i modelli: AQVASTOP, AQVABLOCK, AQVAFast, AQVADAM.



Dimensionamento dei vetri per BDR100KIT5
 calcolato per vetri spessore 8mm:

- Larghezza cabina (L) = 1200-2000mm
- Larghezza del vetro fisso (LF) = 1/3 L
- Larghezza della porta (LP) = 1/3 L + 90mm
- Passaggio (P) = 1/3 L



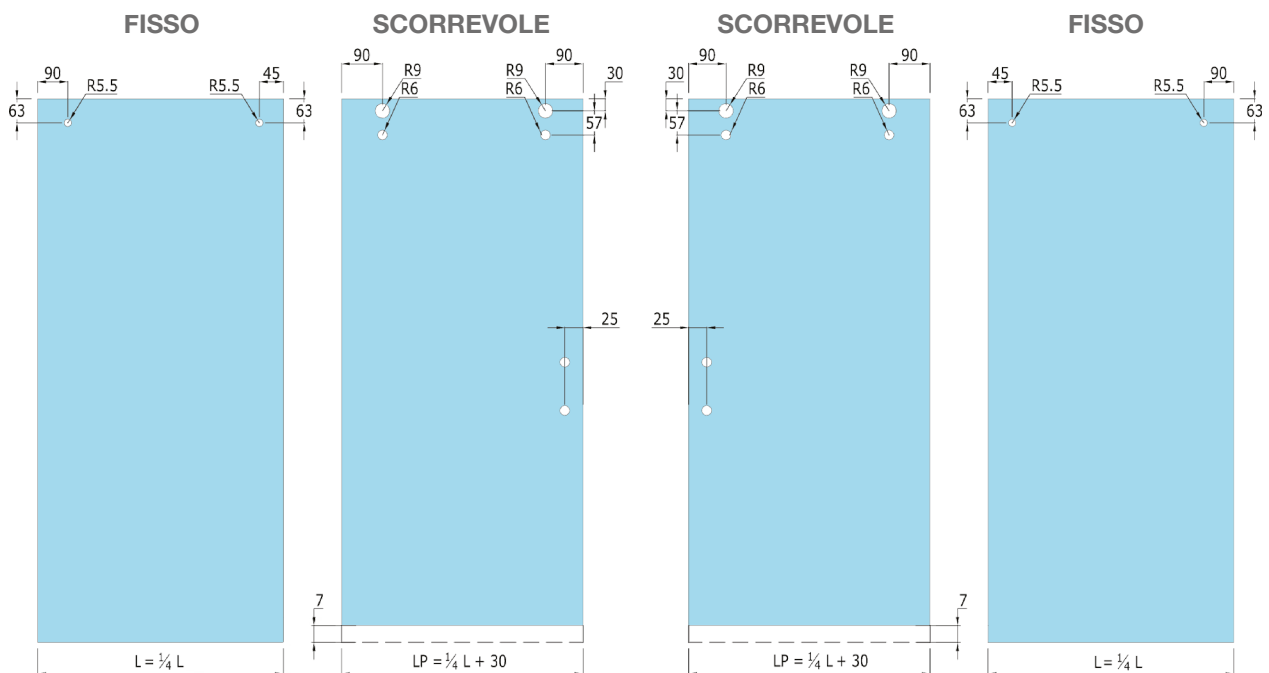
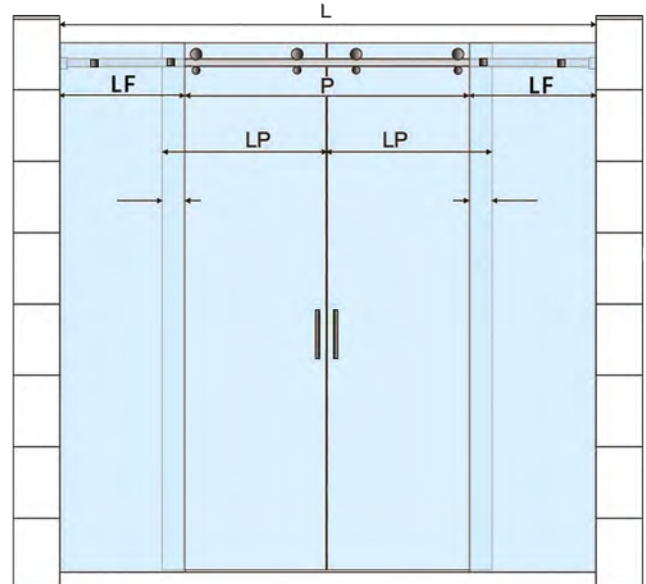
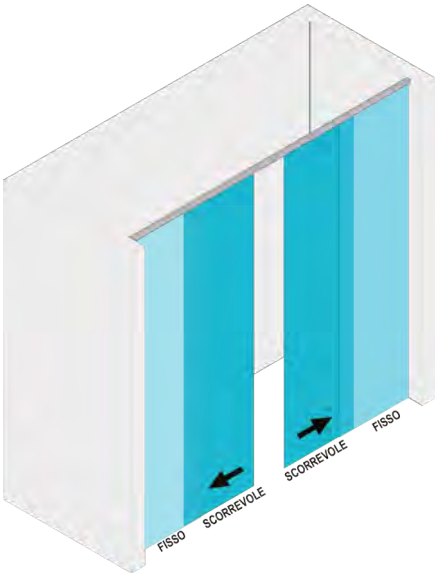
Articolo	Materiale	Finitura	Dimensione	Per vetro	Confezione
BDR100KIT5 IL	Acciaio Aisi 304	Inox lucido	2000mm	8 - 10mm	1 pz.
BDR100KIT5 IX	Acciaio Aisi 304	Inox satinato	2000mm	8 - 10mm	1 pz.





BDR100KIT6

Kit scorrevole box doccia a sezione rettangolare in nicchia 2 fissi + 2 scorrevoli, parte superiore. Composto da: 4 carrelli BDR101, 4 perni anti-scarrucolamento BDR103, 4 borchie di fissaggio vetro fisso su barra BDR102, 4 stopper BDR104 (dx-sx), 2 terminali di fissaggio a muro per rotaia BDR105, 1 rotaia BDR108 da 2000 o 3000 mm. Realizzato in acciaio Aisi 304. **Da ordinare a parte il kit di finitura inferiore tra i modelli: AQVASTOP, AQVABLOCK, AQVAFAST, AQVADAM.**



Dimensionamento dei vetri per BDR100KIT6
calcolato per vetri spessore 8mm:

Larghezza cabina (L) = 2000-3000mm
Larghezza del vetro fisso (LF) = 1/4 L
Larghezza della porta (LP) = 1/4 L + 30mm
Passaggio (P) = 1/4 L



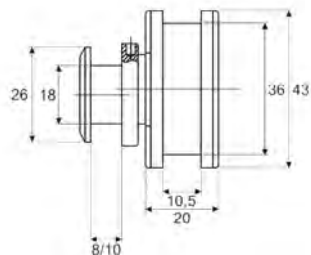
Articolo	Materiale	Finitura	Dimensione	Per vetro	Confezione
BDR100KIT6A IL	Acciaio Aisi 304	Inox lucido	2000mm	8 - 10mm	1 pz.
BDR100KIT6A IX	Acciaio Aisi 304	Inox satinato	2000mm	8 - 10mm	1 pz.
BDR100KIT6B IL	Acciaio Aisi 304	Inox lucido	3000mm	8 - 10mm	1 pz.
BDR100KIT6B IX	Acciaio Aisi 304	Inox satinato	3000mm	8 - 10mm	1 pz.



AQVA TEKNO - SINGOLI COMPONENTI

BDR101**CARRELLO Ø43 PER BOX DOCCIA A SELEZIONE RETTANGOLARE.**

Movimento silenzioso su cuscinetti a sfera con regolazione eccentrica $\pm 1,5$ mm. Applicazione sulla rotaia BDR108. Realizzato in acciaio inox Aisi 304.

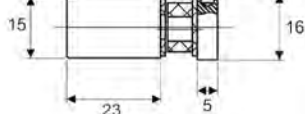


Mon 1 Pz

Articolo	Materiale	Finitura	Per Vetro	Confezione
BDR101 IL	Acciaio Aisi 304	Inox lucido	8 - 10mm	1 pz.
BDR101 IX	Acciaio Aisi 304	Inox satinato	8 - 10mm	1 pz.

BDR103**PERNO ANTI-SCARRUCOLAMENTO PER CARRELLO BDR101 PER BOX DOCCIA A SEZIONE RETTANGOLARE.**

Regolazione eccentrica $\pm 1,5$ mm. Realizzato in acciaio inox Aisi 304.

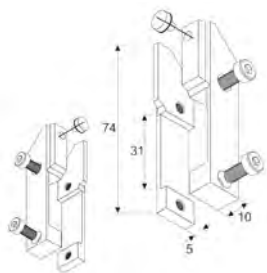


Mon 1 Pz

Articolo	Materiale	Finitura	Per Vetro	Confezione
BDR103 IL	Acciaio Aisi 304	Inox lucido	8 - 10mm	1 pz.
BDR103 IX	Acciaio Aisi 304	Inox satinato	8 - 10mm	1 pz.

BDR104DX**STOPPER DESTRO CON GOMMINO PER BOX DOCCIA A SEZIONE RETTANGOLARE.**

Applicazione sulla rotaia BDR108 ed azione sul carrello BDR101. Realizzato in acciaio inox Aisi 304.

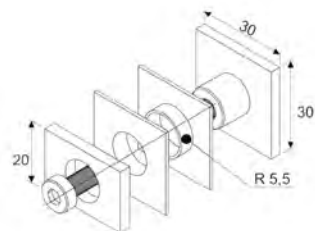


1 Pz

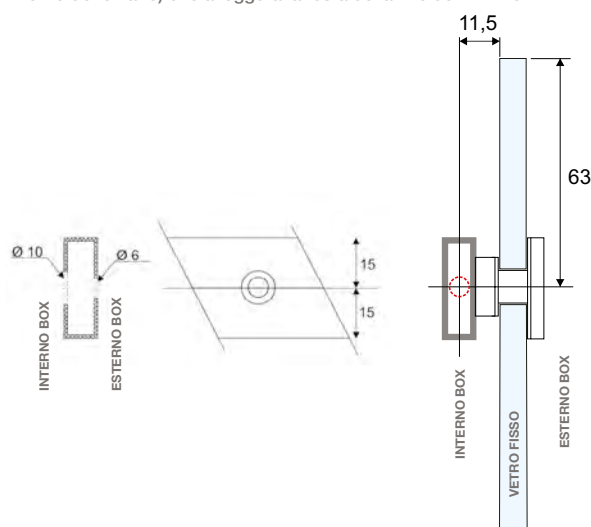
Articolo	Materiale	Finitura	Per Vetro	Confezione
BDR104DX IL	Acciaio Aisi 304	Inox lucido		1 pz.
BDR104DX IX	Acciaio Aisi 304	Inox satinato		1 pz.

BDR102**ELEMENTO DI FISSAGGIO VETRO FISSO SU BARRA PER BOX DOCCIA A SEZIONE RETTANGOLARE.**

Applicazione sulla rotaia BDR108. Realizzato in acciaio inox Aisi 304.



N.B. La foratura del binario, per l'applicazione dell'articolo BDR102, va eseguita con accuratezza, possibilmente mediante un trapano a colonna e normali punte in acciaio HSS a bassa velocità di rotazione, previa precisa bulinatura. Si consiglia di eseguire un pre-foro da 3mm, successivamente il foro passante da 6mm e solo in ultimo il foro da 10 mm (solo sul lato interno del binario) che alloggerà la testa della vite del BDR102.

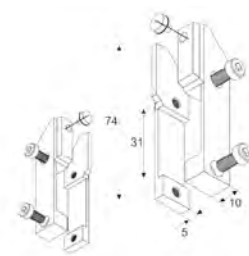


Mon 1 Pz

Articolo	Materiale	Finitura	Per Vetro	Confezione
BDR102 IL	Acciaio Aisi 304	Inox lucido	8 - 10mm	1 pz.
BDR102 IX	Acciaio Aisi 304	Inox satinato	8 - 10mm	1 pz.

BDR104SX**STOPPER SINISTRO CON GOMMINO PER BOX DOCCIA A SEZIONE RETTANGOLARE.**

Applicazione sulla rotaia BDR108 ed azione sul carrello BDR101. Realizzato in acciaio inox Aisi 304.



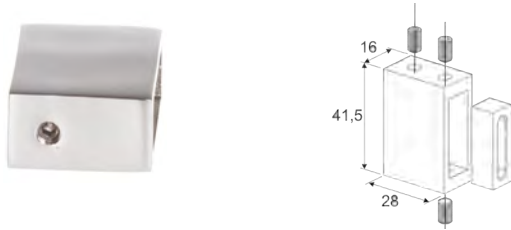
1 Pz

Articolo	Materiale	Finitura	Per Vetro	Confezione
BDR104SX IL	Acciaio Aisi 304	Inox lucido		1 pz.
BDR104SX IX	Acciaio Aisi 304	Inox satinato		1 pz.

BDR105

TERMINALE DI FISSAGGIO A MURO PER ROTAIA BDR108 PER BOX DOCCIA A SEZIONE RETTANGOLARE.

Facile montaggio grazie all'elemento interno asolato per maggiore precisione. Realizzato in acciaio inox Aisi 304.



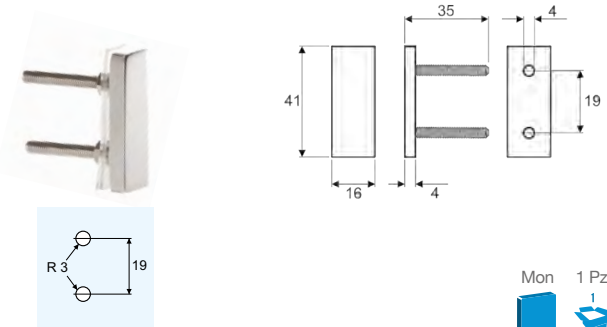
1 Pz

Articolo	Materiale	Finitura	Per Vetro	Confezione
BDR105 IL	Acciaio Aisi 304	Inox lucido		1 pz.
BDR105 IX	Acciaio Aisi 304	Inox satinato		1 pz.

BDR106

BORCHIA DI FISSAGGIO A VETRO PER BOX DOCCIA A SEZIONE RETTANGOLARE CON SPALLA IN VETRO.

Da utilizzarsi in abbinamento al terminale BDR105 nei casi in cui il fissaggio della rotaia va effettuato su spalla in vetro. Realizzato in acciaio inox Aisi 304.



Mon 1 Pz

Articolo	Materiale	Finitura	Per Vetro	Confezione
BDR106 IL	Acciaio Aisi 304	Inox lucido	8 - 10mm	1 pz.
BDR106 IX	Acciaio Aisi 304	Inox satinato	8 - 10mm	1 pz.

BDR108

ROTAIA 30x10mm PER BOX DOCCIA A SEZIONE RETTANGOLARE.

Lunghezza delle barre 2000-3000-4000-6000mm. Su richiesta possibilità di taglio a misura. Realizzata in acciaio inox Aisi 304.



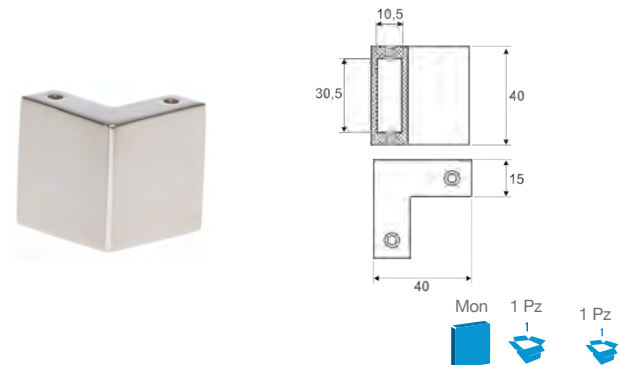
6000 1 Pz

Articolo	Materiale	Finitura	Dimensione	Confezione
BDR108 IL	Acciaio Aisi 304	Inox lucido	30 x 10mm	1 mt.
BDR108 IX	Acciaio Aisi 304	Inox satinato		1 mt.

BDR109

RACCORDO ANGOLARE 90° PER ROTAIA BDR108 PER BOX DOCCIA A SEZIONE RETTANGOLARE.

Facile montaggio con doppio grano di serraggio. Realizzato in acciaio inox Aisi 304.



Mon 1 Pz 1 Pz

Articolo	Materiale	Finitura	Dimensione	Confezione
BDR109 IL	Acciaio Aisi 304	Inox lucido	30.5 x 10.5mm	1 pz.
BDR109 IX	Acciaio Aisi 304	Inox satinato		1 pz.

AQVA TEKNO





AQVA EASY

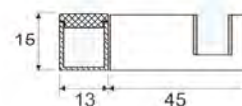
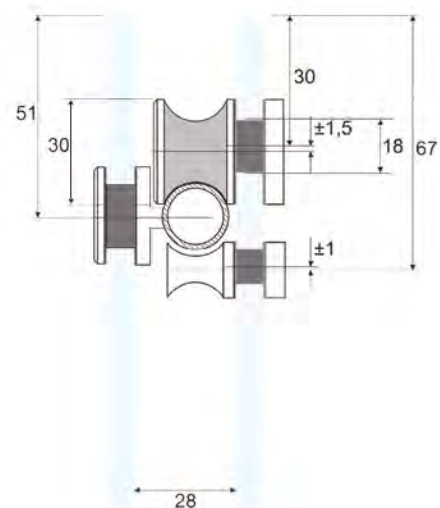
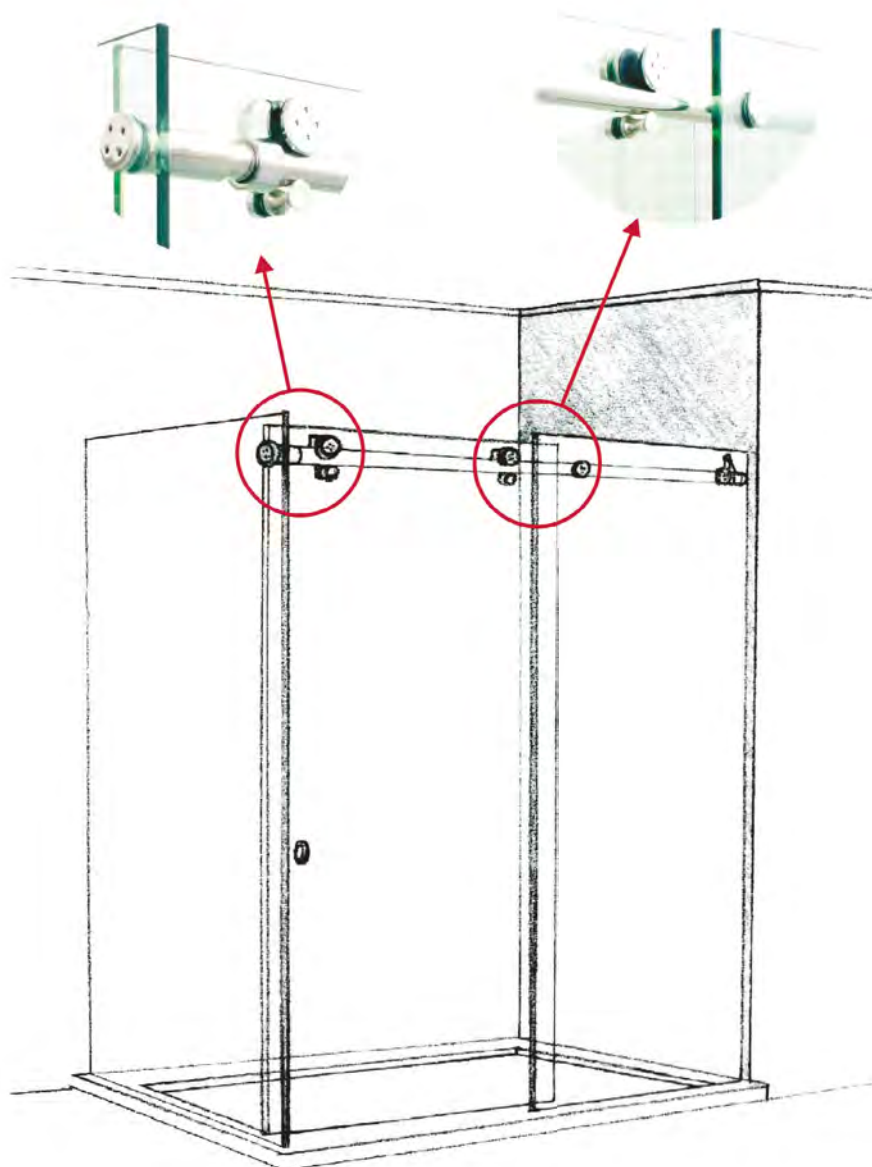
www.glasscom.it



SISTEMA TECNICO A VISTA A SEZIONE TONDA IN ACCIAIO.
• LEGGERO
• SILENZIOSO
• ELEGANTE



AQVA EASY



AQVA EASY

Sistema scorrevole a sezione tonda per la realizzazione di box doccia su misura. Composto da doppi carrelli silenziosi $\varnothing 30$ e sistema anti-sgancio. Di concezione molto versatile grazie agli accessori e componenti in dotazione con binari scorrevoli $\varnothing 19$ mm da 1000 e 1800mm. Optional a scelta quattro differenti sistemi di finitura a pavimento: AQVASTOP, AQVABLOCK, AQVAFast e AQVADAM. Realizzato completamente in acciaio inox Aisi 304.

Consigliamo per la pulizia finale l'utilizzo dell'AQVA CLEAN, spray professionale brillantante ad alta azione detergente profonda e veloce che non lascia aloni, infine, il trattamento anti calcare per vetro e piastrelle AQVA PRO, che consente di avere un box doccia sempre pulito. Il prodotto ad elevata tecnologia di nano molecole che riduce la formazione del calcare e quindi dell'invecchiamento.



Mon 1800 40 Kg 1 Pz





AQVA EASY

www.v.glasscom.it



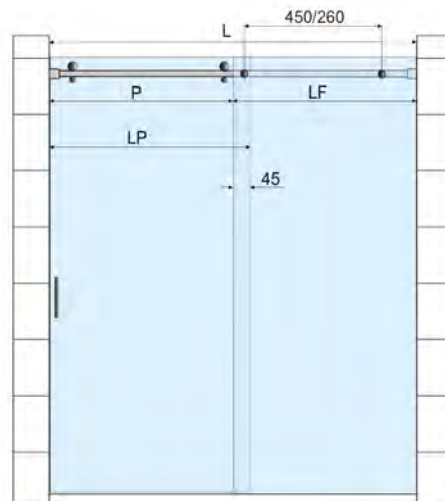
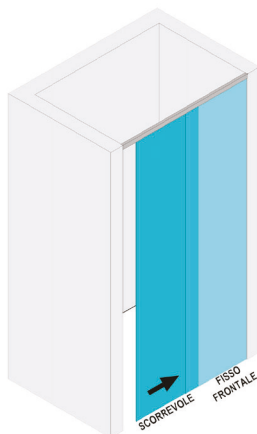


BDT150KIT1

Kit scorrevole box doccia a sezione tonda in nicchia 1 fisso + 1 scorrevole.

Composto da: 2 carrelli BDT151, 2 perni anti-scarrucolamento BDT153, 2 borchie di fissaggio vetro fisso su barra BDT152, 2 stopper BDT154 (dx-sx), 2 terminali di fissaggio a muro per rotaia BDT155, 1 rotaia BDT158 da 1000 o 1800 mm. Realizzato in acciaio Aisi 304.

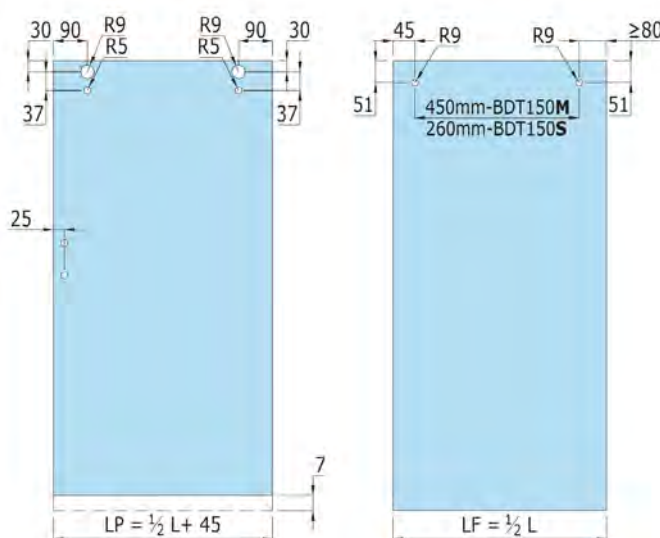
Da ordinare a parte il kit di finitura inferiore tra i modelli: AQVASTOP, AQVABLOCK, AQVAFast, AQVADAM.



ATTENZIONE! ROTAIA PREFORATA

SCORREVOLE

FISSO FRONTALE



Dimensionamento dei vetri per BDT150KIT1 calcolato per vetri spessore 8mm:

- Larghezza cabina (L) = con kit misura <<M>> 1200-1800mm, con kit <<S>> 1000mm
- Larghezza del vetro fisso (LF) = 1/2 L
- Larghezza della porta (LP) = 1/2 L + 45mm
- Passaggio (P) = 1/2 L - 45mm



Articolo	Materiale	Finitura	Dimensione	Per vetro	Confezione
BDT150MKIT1 IL	Acciaio Aisi 304	Inox lucido	1800mm	6 - 8mm	1 pz.
BDT150MKIT1 IX	Acciaio Aisi 304	Inox satinato	1800mm	6 - 8mm	1 pz.
BDT150SKIT1 IL	Acciaio Aisi 304	Inox lucido	1000mm	6 - 8mm	1 pz.
BDT150SKIT1 IX	Acciaio Aisi 304	Inox satinato	1000mm	6 - 8mm	1 pz.



AQUA EASY

www.glasscom.it

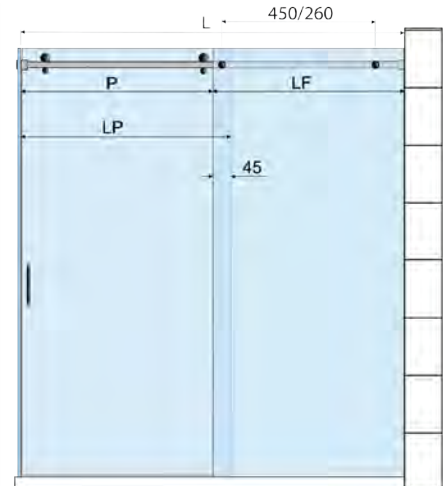
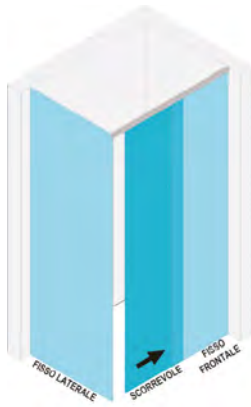




BDT150KIT2

Kit scorrevole box doccia a sezione tonda in nicchia 1 fisso + 1 scorrevole con spalla. Composto da: 2 carrelli BDT151, 2 perni anti-scarrucolamento BDT153, 2 borchie di fissaggio vetro fisso su barra BDT152, 2 stopper BDT154 (dx-sx), 2 terminali di fissaggio a muro per rotaia BDT155, 1 terminale a vetro BDT156, 1 rotaia BDT158 da 1000 o 1800 mm. Realizzato in acciaio Aisi 304.

Da ordinare a parte il kit di finitura inferiore tra i modelli: AQVASTOP, AQVABLOCK, AQVAFast, AQVADAM.

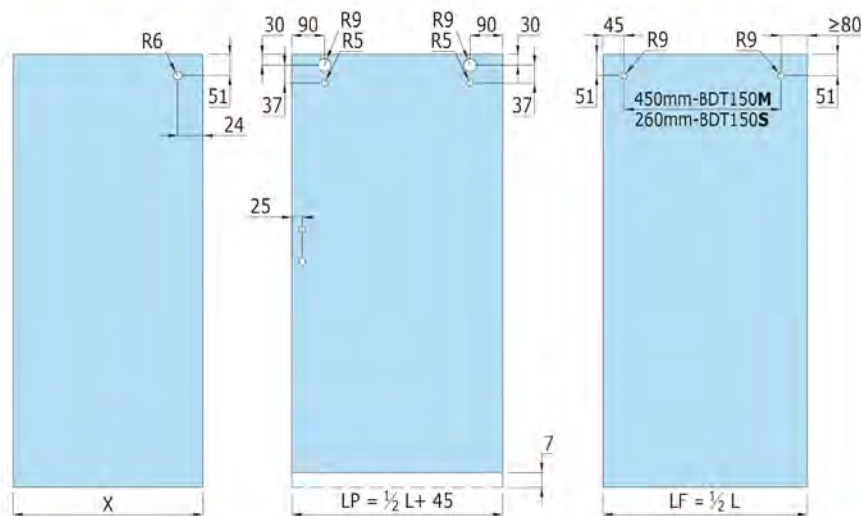


ATTENZIONE! ROTAIA PREFORATA

FISSO LATERALE

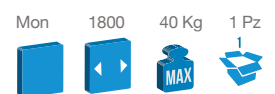
SCORREVOLE

FISSO FRONTALE



Dimensionamento dei vetri per BDT150KIT2
calcolato per vetri spessore 8mm:

Larghezza cabina (L) = con kit misura <<M>> 1200-1800mm, con kit <<S>> 1000mm
Larghezza del vetro fisso (LF) = 1/2 L
Larghezza della porta (LP) = 1/2 L + 45mm
Passaggio (P) = 1/2 L - 45mm



Articolo	Materiale	Finitura	Dimensione	Per vetro	Confezione
BDT150MKIT2 IL	Acciaio Aisi 304	Inox lucido	1800mm	6 - 8mm	1 pz.
BDT150MKIT2 IX	Acciaio Aisi 304	Inox satinato	1800mm	6 - 8mm	1 pz.
BDT150SKIT2 IL	Acciaio Aisi 304	Inox lucido	1000mm	6 - 8mm	1 pz.
BDT150SKIT2 IX	Acciaio Aisi 304	Inox satinato	1000mm	6 - 8mm	1 pz.





AQVA EASY

www.glasscom.it

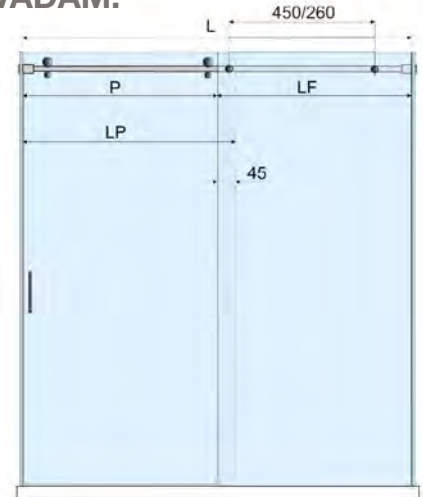
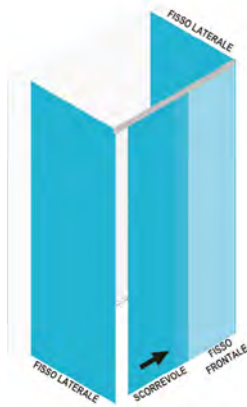




BDT150KIT3

Kit scorrevole box doccia a sezione tonda in nicchia 1 fisso + 1 scorrevole con doppia spalla, parte superiore. Composto da: 2 carrelli BDT151, 2 perni anti-scarrucolamento BDT153, 2 borchie di fissaggio vetro fisso su barra BDT152, 2 stopper BDT154 (dx-sx), 2 terminali di fissaggio a muro per rotaia BDT155, 2 terminale a vetro BDT156, 1 rotaia BDT158 da 1000 o 1800 mm. Realizzato in acciaio Aisi 304.

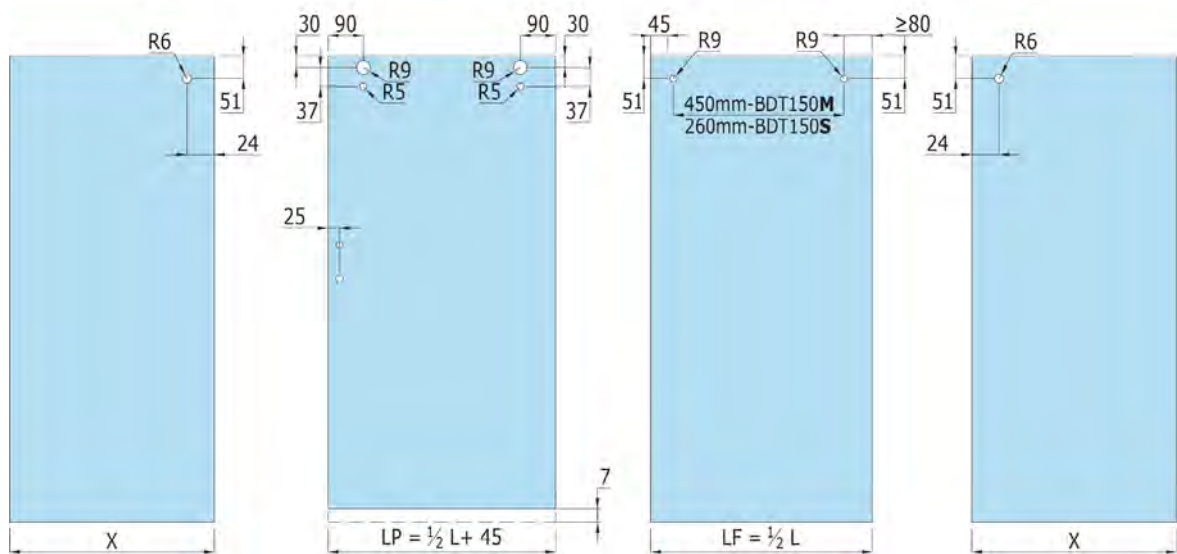
Da ordinare a parte il kit di finitura inferiore tra i modelli: AQVASTOP, AQVABLOCK, AQVAFast, AQVADAM.



1

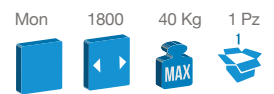
ATTENZIONE! ROTAIA PREFORATA

FISSO LATERALE SCORREVOLE FISSO FRONTALE FISSO LATERALE



Dimensionamento dei vetri per BDR150KIT3
calcolato per vetri spessore 8mm:

Larghezza cabina (L) = con kit misura <<M>>
1200-1800mm, con kit <<S>> 1000mm
Larghezza del vetro fisso (LF) = 1/2 L
Larghezza della porta (LP) = 1/2 L + 45mm
Passaggio (P) = 1/2 L - 45mm

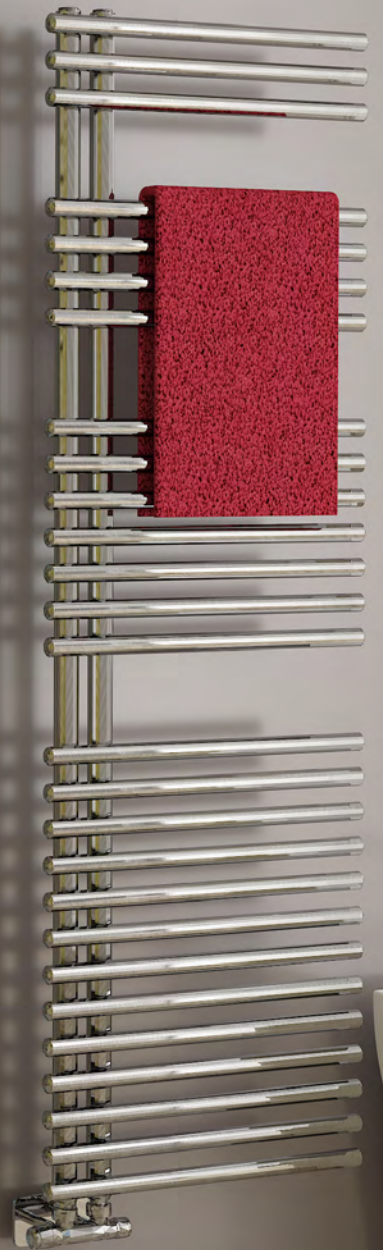


Articolo	Materiale	Finitura	Dimensione	Per vetro	Confezione
BDT150MKIT3 IL	Acciaio Aisi 304	Inox lucido	1800mm	6 - 8mm	1 pz.
BDT150MKIT3 IX	Acciaio Aisi 304	Inox satinato	1800mm	6 - 8mm	1 pz.
BDT150SKIT3 IL	Acciaio Aisi 304	Inox lucido	1000mm	6 - 8mm	1 pz.
BDT150SKIT3 IX	Acciaio Aisi 304	Inox satinato	1000mm	6 - 8mm	1 pz.



AQVA EASY

www.glasscom.it

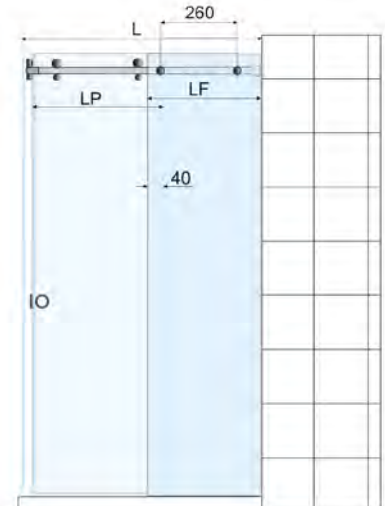
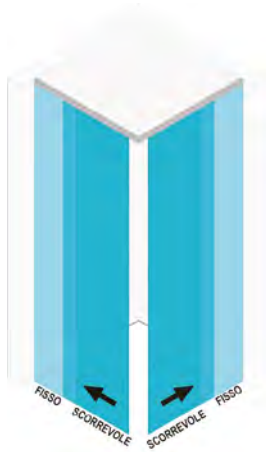




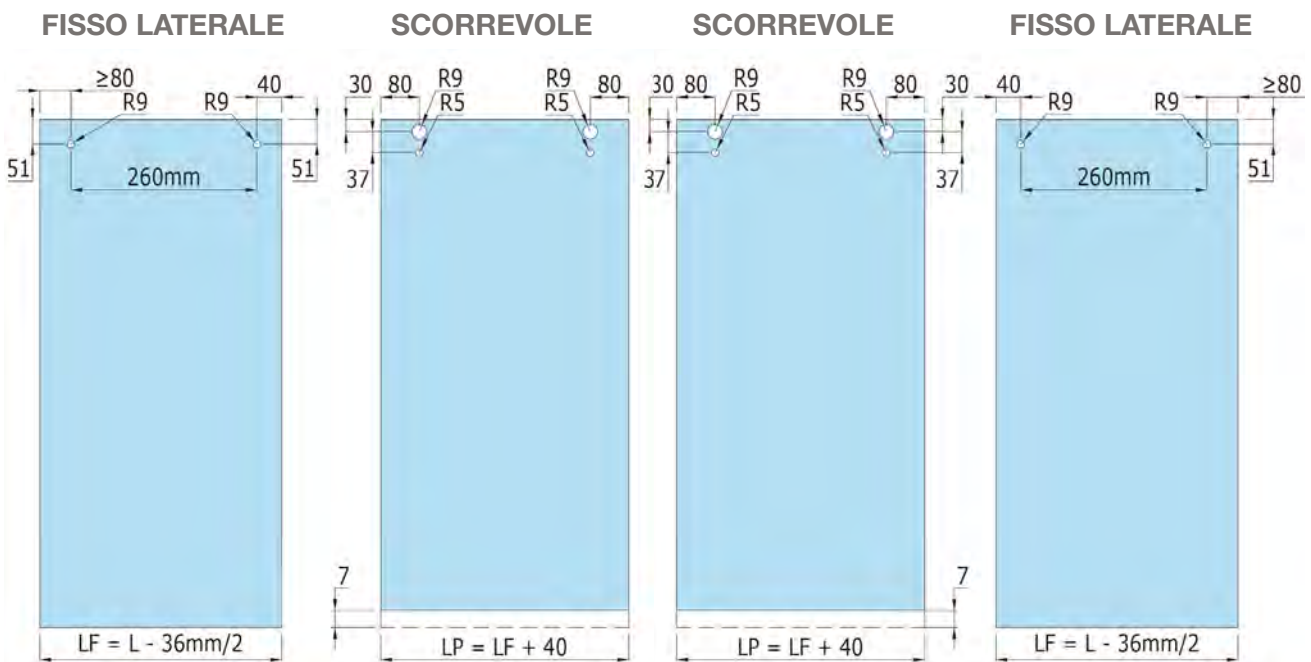
BDT150KIT4

Kit scorrevole box doccia a sezione tonda 2 fissi + 2 scorrevoli, ad angolo variabile, parte superiore. Composto da: 4 carrelli BDT151, 4 perni anti-scarrucolamento BDT153, 4 borchie di fissaggio vetro fisso su barra BDT152, 4 stopper BDT154 (dx-sx), 2 terminali di fissaggio a muro per rotaia BDT155, 1 raccordo regolabile BDT159, 2 rotaie BDT158S da 1000 mm. Realizzato in acciaio Aisi 304.

Da ordinare a parte il kit di finitura inferiore tra i modelli: AQVASTOP, AQVABLOCK, AQVAFast, AQVADAM.



ATTENZIONE! ROTAIA PREFORATA



Dimensionamento dei vetri per BDT150KIT4
 calcolato per vetri spessore 8mm:

Larghezza cabina (L) = 800-1000mm
 Larghezza del vetro fisso (LF) = L - 36mm/2
 Larghezza della porta (LP) = LF + 40mm



Articolo	Materiale	Finitura	Dimensione	Per vetro	Confezione
BDT150MKIT4 IL	Acciaio Aisi 304	Inox lucido	1000 x 1000mm	6 - 8mm	1 pz.
BDT150MKIT4 IX	Acciaio Aisi 304	Inox satinato	1000 x 1000mm	6 - 8mm	1 pz.



AQUA EASY

www.glasscom.it



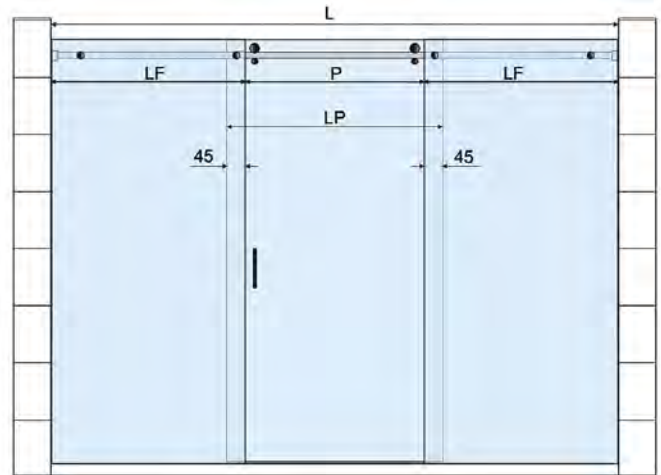
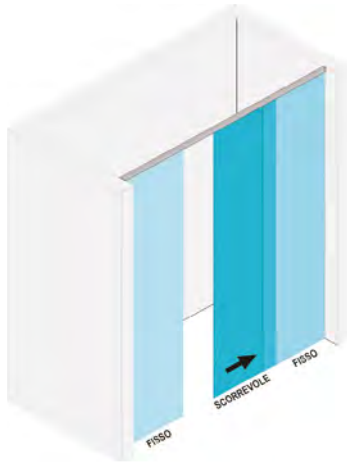


BDT150KIT5

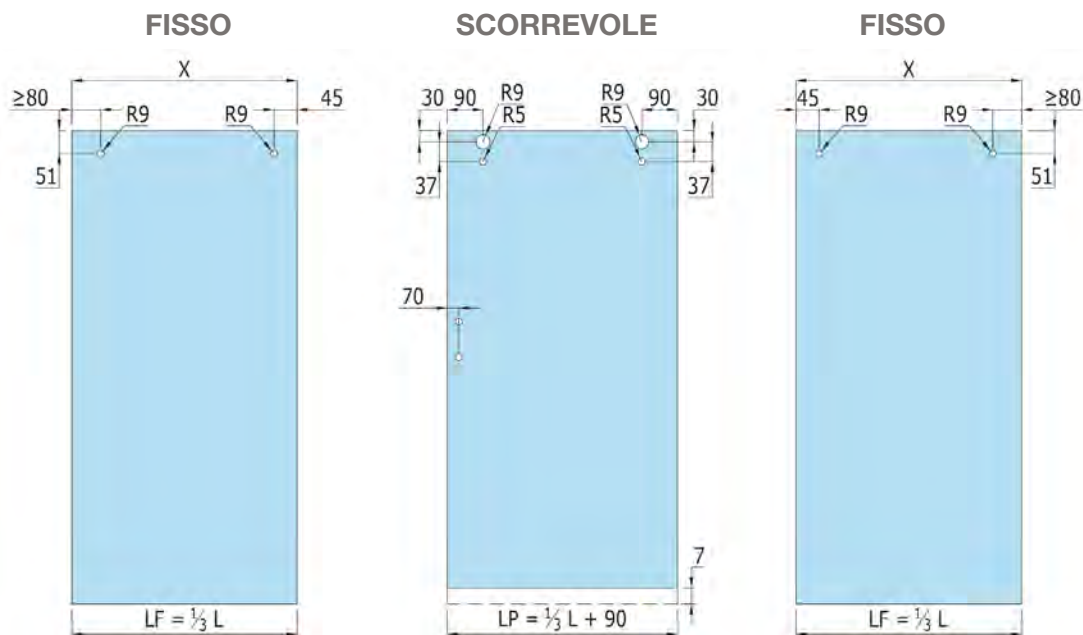
Kit scorrevole box doccia a sezione tonda in nicchia 1 fisso + 2 scorrevoli.

Composto da: 2 carrelli BDT151, 2 perni anti-scarrucolamento BDT153, 4 borchie di fissaggio vetro fisso su barra BDT152, 2 stopper BDT154 (dx-sx), 2 terminali di fissaggio a muro per rotaia BDT155, 1 rotaia BDT158 da 1800 mm **NON FORATA**. Realizzato in acciaio Aisi 304.

Da ordinare a parte il kit di finitura inferiore tra i modelli: AQVASTOP, AQVABLOCK, AQVAFast, AQVADAM.



ATTENZIONE! ROTAIA NON FORATA



Dimensionamento dei vetri per BDT150KIT5 calcolato per vetri spessore 8mm:

- Larghezza del vano (L) = 1800mm
- Larghezza del vetro fisso (LF) = 1/3 L
- Larghezza della porta (LP) = 1/3 L + 90mm
- Passaggio (P) = 1/3 L

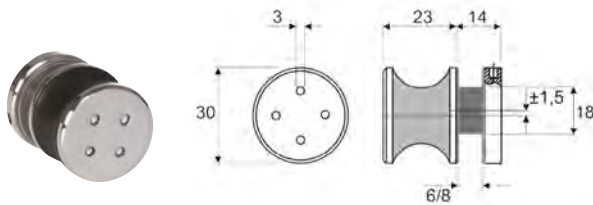


Articolo	Materiale	Finitura	Dimensione	Per vetro	Confezione
BDT150KIT5 IL	Acciaio Aisi 304	Inox lucido	1800mm	6 - 8 mm	1 pz.
BDT150KIT5 IX	Acciaio Aisi 304	Inox satinato	1800mm	6 - 8 mm	1 pz.

BDT151

CARRELLO Ø30 PER BOX DOCCIA A SEZIONE TONDA.

Movimento silenzioso su cuscinetti a sfera con regolazione eccentrica ±1,5 mm. Applicazione sulla rotaia BDT158. Realizzato in acciaio inox Aisi 304.

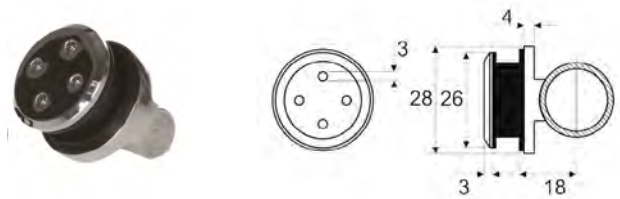


Articolo	Materiale	Finitura	Per Vetro	Confezione
BDT151 IL	Acciaio Aisi 304	Inox lucido	6 - 8mm	1 pz.
BDT151 IX	Acciaio Aisi 304	Inox satinato	6 - 8mm	1 pz.

BDT152

ELEMENTO DI FISSAGGIO VETRO FISSO SU BARRA PER BOX DOCCIA A SEZIONE TONDA.

Applicazione sulla rotaia BDR158. Realizzato in acciaio inox Aisi 304.

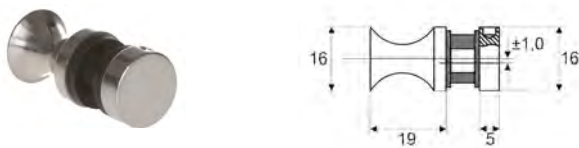


Articolo	Materiale	Finitura	Per Vetro	Confezione
BDT152 IL	Acciaio Aisi 304	Inox lucido	6-8 mm	1 pz.
BDT152 IX	Acciaio Aisi 304	Inox satinato	6-8mm	1 pz.

BDT153

PERNO ANTI-SCARRUCOLAMENTO PER CARRELLO BDT151 PER BOX DOCCIA A SEZIONE TONDA.

Regolazione eccentrica ±1mm. Realizzato in acciaio inox Aisi 304.

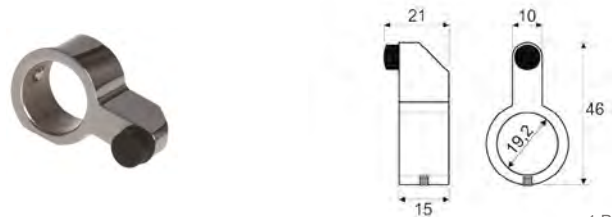


Articolo	Materiale	Finitura	Per Vetro	Confezione
BDT153 IL	Acciaio Aisi 304	Inox lucido	6-8mm	1 pz.
BDT153 IX	Acciaio Aisi 304	Inox satinato	6-8mm	1 pz.

BDT154

STOPPER DX O SX PER BOX DOCCIA A SEZIONE TONDA.

Applicazione sulla rotaia BDT158 ed azione sul carrello BDT151. Realizzato in acciaio inox Aisi 304.

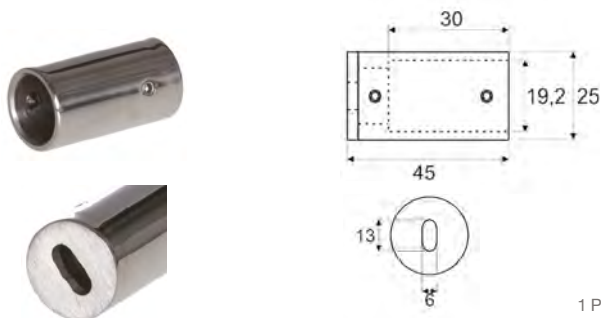


Articolo	Materiale	Finitura	Dimensione	Confezione
BDT154DX IL	Acciaio Aisi 304	Inox lucido	46 x 21mm	1 pz.
BDT154DX IX	Acciaio Aisi 304	Inox satinato	46 x 21mm	1 pz.
BDT154SX IL	Acciaio Aisi 304	Inox lucido	46 x 21mm	1 pz.
BDT154SX IX	Acciaio Aisi 304	Inox satinato	46 x 21mm	1 pz.

BDT155

TERMINALE FISSAGGIO A MURO PER ROTAIA DBT158 PER BOX DOCCIA A SEZIONE TONDA.

Innesto rapido con grani di serraggio. Realizzato in acciaio inox Aisi 304.



Articolo	Materiale	Finitura	Dimensione	Confezione
BDT155 IL	Acciaio Aisi 304	Inox lucido	45 x 25mm	1 pz.
BDT155 IX	Acciaio Aisi 304	Inox satinato	45 x 25mm	1 pz.

BDT156

BORCHIA DI FISSAGGIO A VETRO PER BOX DOCCIA A SEZIONE TONDA CON SPALLA IN VETRO.

Da utilizzarsi in abbinamento al terminale BDT155 nei casi in cui il fissaggio della rotaia va effettuato su spalla in vetro.

Realizzato in acciaio inox Aisi 304.



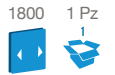
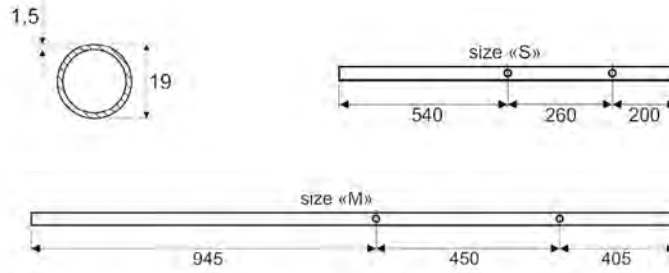
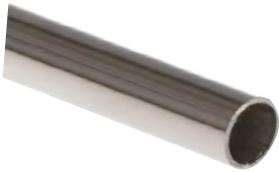
Articolo	Materiale	Finitura	Dimensione	Confezione
BDT156 IL	Acciaio Aisi 304	Inox lucido	25 x 25mm	1 pz.
BDT156 IX	Acciaio Aisi 304	Inox satinato	25 x 25mm	1 pz.



BDT158

ROTAIA PREFORATA Ø19 PER BOX DOCCIA A SEZIONE TONDA.

Lunghezza delle barre 1000 e 1800mm. Disponibili, a richiesta, maggiori lunghezze con e senza fori.
Realizzata in acciaio inox Aisi 304.

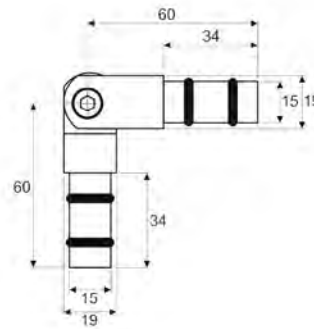


Articolo	Materiale	Finitura	Dimensione	Per vetro	Confezione
BDT158M IL	Acciaio Aisi 304	Inox lucido	1800 mm		1 pz.
BDT158M IX	Acciaio Aisi 304	Inox satinato	1800 mm		1 pz.
BDT158S IL	Acciaio Aisi 304	Inox lucido	1000 mm		1 pz.
BDT158S IX	Acciaio Aisi 304	Inox satinato	1000 mm		1 pz.

BDT159

RACCORDO ANGOLARE REGOLABILE PER ROTAIA BDT158 PER BOX DOCCIA A SEZIONE TONDA.

Facile montaggio a pressione. Realizzato in acciaio inox Aisi 304.



Articolo	Materiale	Finitura	Dimensione	Per vetro	Confezione
BDT159 IL	Acciaio Aisi 304	Inox lucido	60 x 60 x 19mm		1 pz.
BDT159 IX	Acciaio Aisi 304	Inox satinato	60 x 60 x 19mm		1 pz.

AQVA EASY





AQVA LIGHT

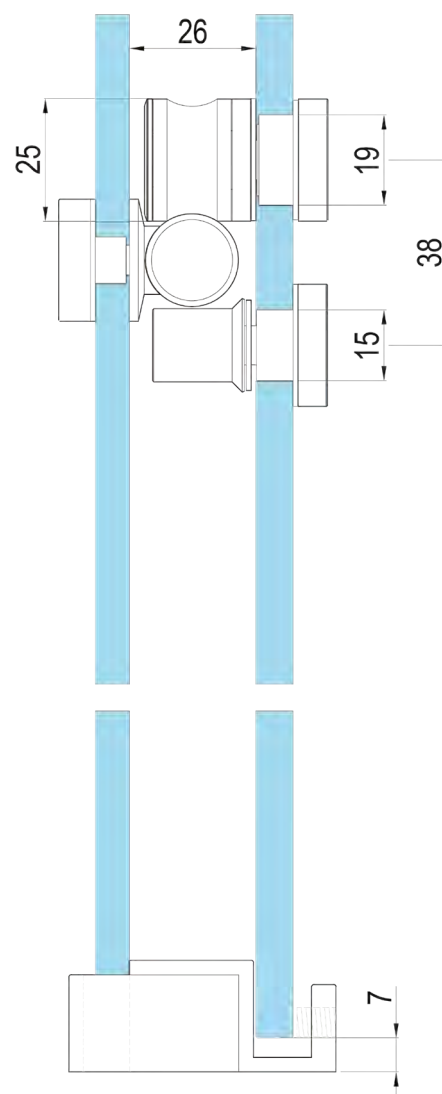
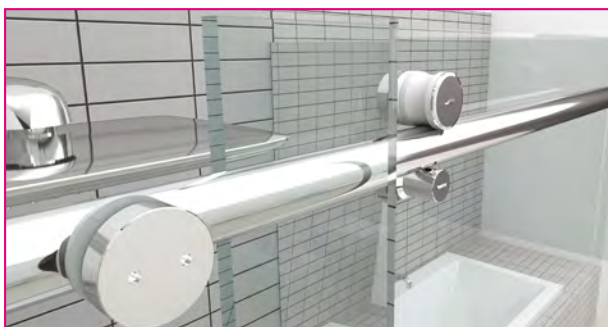
www.glasscom.it



SISTEMA TECNICO A VISTA A SEZIONE TONDA IN OTTONE.
• MINIMALE
• ESSENZIALE
• PURO



AQVA LIGHT



AQVA LIGHT

Sistema scorrevole a sezione tonda per la realizzazione di box doccia su misura. Composto da doppi carrelli silenziosi $\varnothing 25$ e sistema anti-sgancio. Di concezione molto versatile grazie agli accessori e componenti in dotazione con binari scorrevoli $\varnothing 19$ mm da 1000 e 2000mm. Optional a scelta quattro differenti sistemi di finitura a pavimento: AQVASTOP, QVABLOCK, AQVAFast e AQVADAM. Realizzato in ottone e acciaio inox Aisi 304.

Consigliato per la pulizia finale l'utilizzo dell' AQVA CLEAN, spray professionale brillantante ad alta azione detergente profonda e veloce che non lascia aloni. L' AQVA PRO è il trattamento anti calcare per vetro che consente di avere un box doccia sempre pulito. Il prodotto ad elevata tecnologia di Nano molecole permette la riduzione della pulizia del calcare del box doccia e quindi dell'invecchiamento.

Mon 2000 40 Kg 1 Pz





AQVA LIGHT

www.glasscom.it

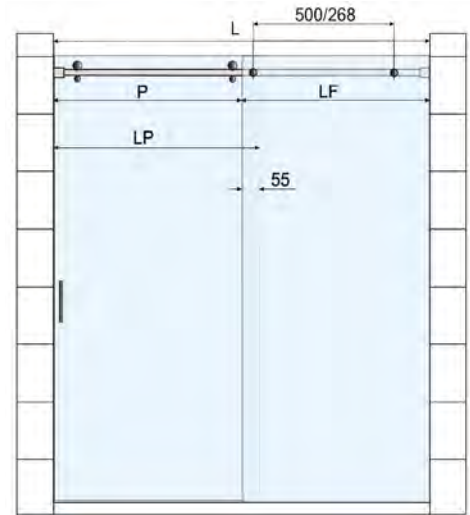




BDT170KIT1

Kit scorrevole box doccia a sezione tonda in nicchia 1 fisso + 1 scorrevole. Composto da: 2 carrelli BDT171, 2 perni anti-scarrucolamento BDT173, 2 borchie di fissaggio vetro fisso su barra BDT172, 1 stopper BDT174, 2 terminali di fissaggio a muro per rotaia BDT175, 1 rotaia BDT178 da 1000 o 2000 mm. Realizzato in ottone e acciaio inox Aisi 304.

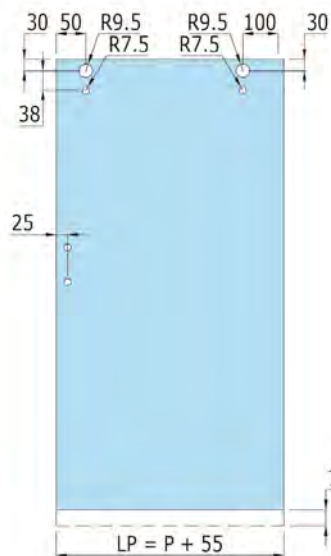
Da ordinare a parte il kit di finitura inferiore tra i modelli: AQVASTOP, AQVABLOCK, AQVAFast, AQVADAM.



ATTENZIONE! ROTAIA PREFORATA

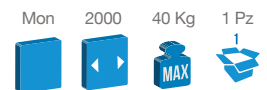
SCORREVOLE

FISSO FRONTALE



Dimensionamento dei vetri per BDT170KIT1 medium e small, calcolato per vetri spessore 8mm:

Larghezza del vano (L) = con kit misura <<M>> 1200-1800mm, con kit <<S>> 900mm
 Larghezza del vetro fisso (LF) = L - P
 Larghezza della porta (LP) = P + 55mm
 Passaggio (P) = L/2 - 55mm



Articolo	Materiale	Finitura	Dimensione	Per vetro	Confezione
BDT170MKIT1 CR	Ottone	Cromo lucido	2000mm	8mm	1 pz.
BDT170SKIT1 CR	Ottone	Cromo lucido	1000mm	8mm	1 pz.



AQVA LIGHT

www.glasscom.it

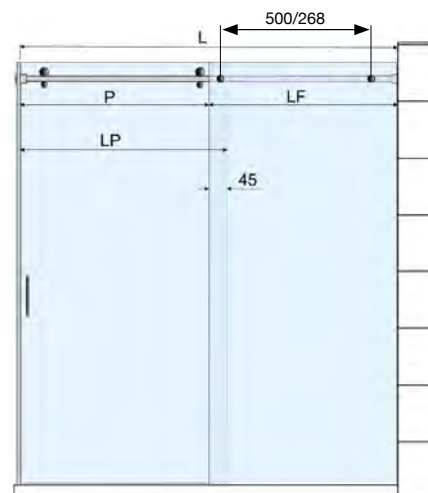




BDT170KIT2

Kit scorrevole box doccia a sezione tonda in nicchia 1 fisso + 1 scorrevole, con spalla. Composto da: 2 carrelli BDT171, 2 perni anti-scarrucolamento BDT173, 2 borchie di fissaggio vetro fisso su barra BDT172, 1 stopper BDT174, 2 terminali di fissaggio a muro per rotaia BDT175, 1 terminale a vetro BDT176, 1 rotaia BDT178 da 1000 o 2000 mm. Realizzato in ottone e acciaio inox Aisi 304.

Da ordinare a parte il kit di finitura inferiore tra i modelli: AQVASTOP, AQVABLOCK, AQVAFast, AQVADAM.

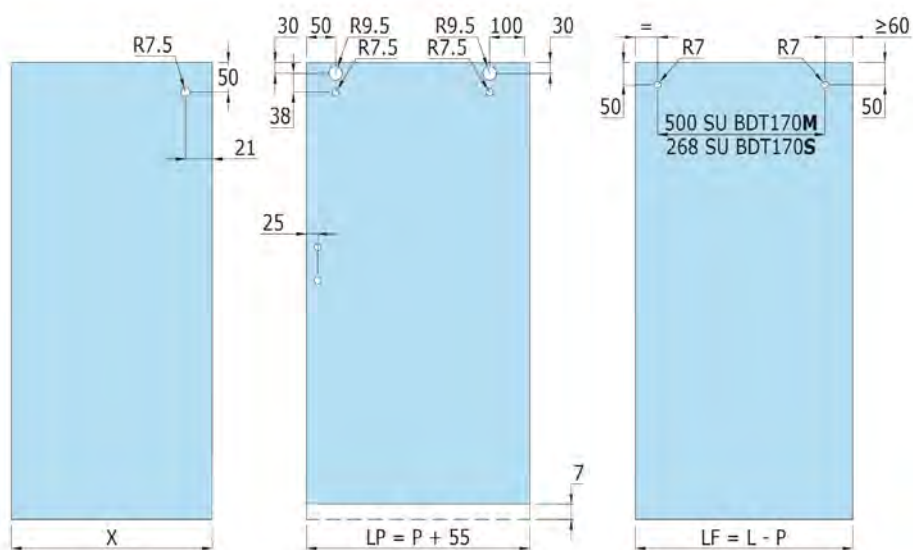


ATTENZIONE! ROTAIA PREFORATA

FISSO LATERALE

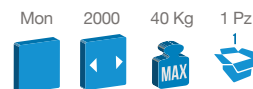
SCORREVOLE

FISSO FRONTALE



Dimensionamento dei vetri per BDT170KIT2 medium e small, calcolato per vetri spessore 8mm:

- Larghezza del vano (L) = con kit misura <<M>> 1200-1800mm, con kit <<S>> 900mm
- Larghezza del vetro fisso (LF) = L - P
- Larghezza della porta (LP) = P + 55mm
- Passaggio (P) = L/2 - 55mm



Articolo	Materiale	Finitura	Dimensione	Per vetro	Confezione
BDT170MKIT2 CR	Ottone	Cromo lucido	2000 mm	8 mm	1 pz.
BDT170SKIT2 CR	Ottone	Cromo lucido	1000 mm	8 mm	1 pz.



AQVA LIGHT

www.glasscom.it

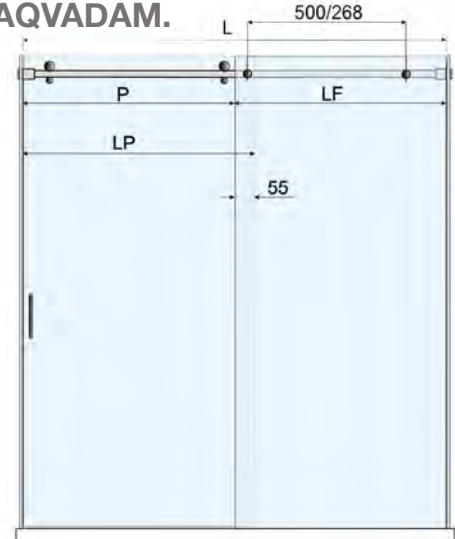
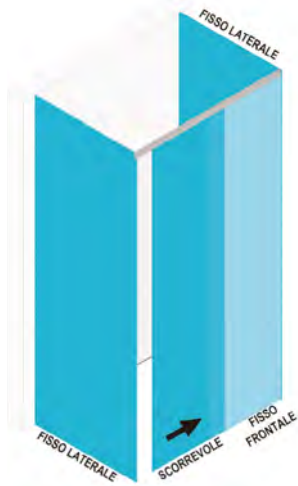




BDT170KIT3

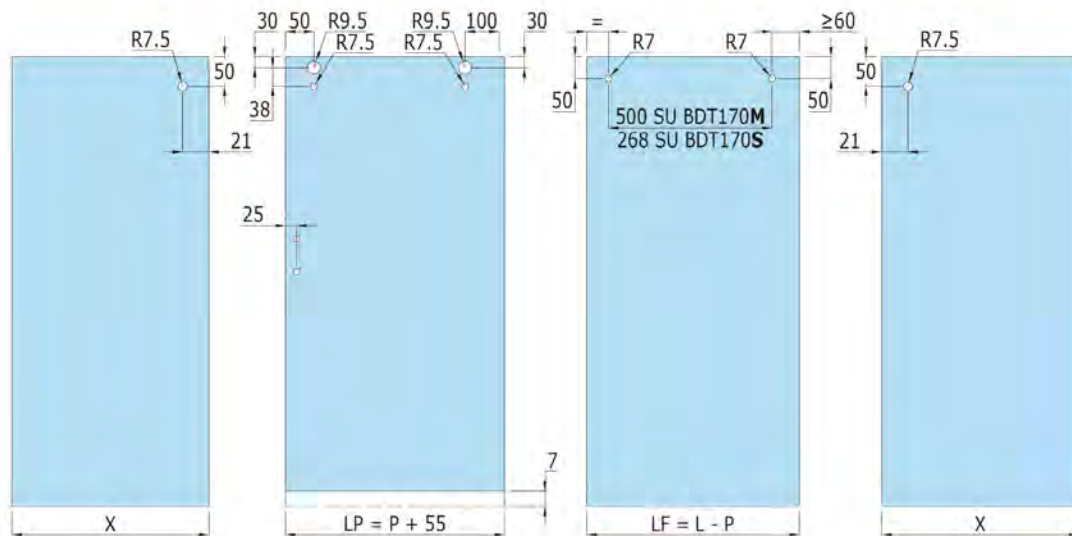
Kit scorrevole box doccia a sezione tonda in nicchia 1 fisso + 1 scorrevole, con doppia spalla. Composto da: 2 carrelli BDT171, 2 perni anti-scarrucolamento BDT173, 2 borchie di fissaggio vetro fisso su barra BDT172, 1 stopper BDT174, 2 terminali di fissaggio a muro per rotaia BDT175, 2 terminali a vetro BDT176, 1 rotaia BDT178 da 1000 o 2000 mm. Realizzato in ottone e acciaio inox Aisi 304.

Da ordinare a parte il kit di finitura inferiore tra i modelli: AQVASTOP, AQVABLOCK, AQVAFast, AQVADAM.



ATTENZIONE! ROTAIA PREFORATA

FISSO LATERALE SCORREVOLE FISSO FRONTALE FISSO LATERALE



Dimensionamento dei vetri per BDT170KIT3 medium e small, calcolato per vetri spessore 8mm:

Larghezza del vano (L) = con kit misura <<M>> 1200-1800mm, con kit <<S>> 900mm
 Larghezza del vetro fisso (LF) = L - P
 Larghezza della porta (LP) = P + 55mm
 Passaggio (P) = L/2 - 55mm



Articolo	Materiale	Finitura	Dimensione	Per vetro	Confezione
BDT170MKIT3 CR	Ottone	Cromo lucido	2000mm	8mm	1 pz.
BDT170SKIT3 CR	Ottone	Cromo lucido	1000mm	8mm	1 pz.



AQUA LIGHT

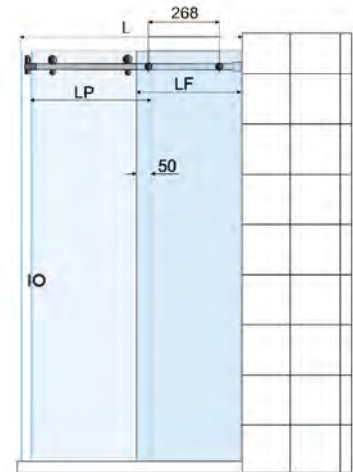
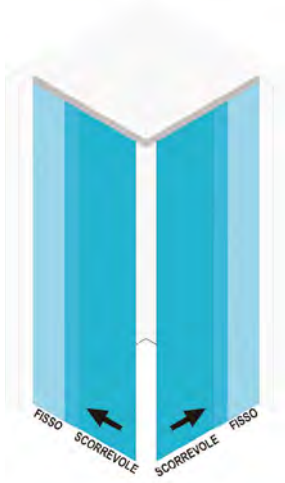
www.glasscom.it



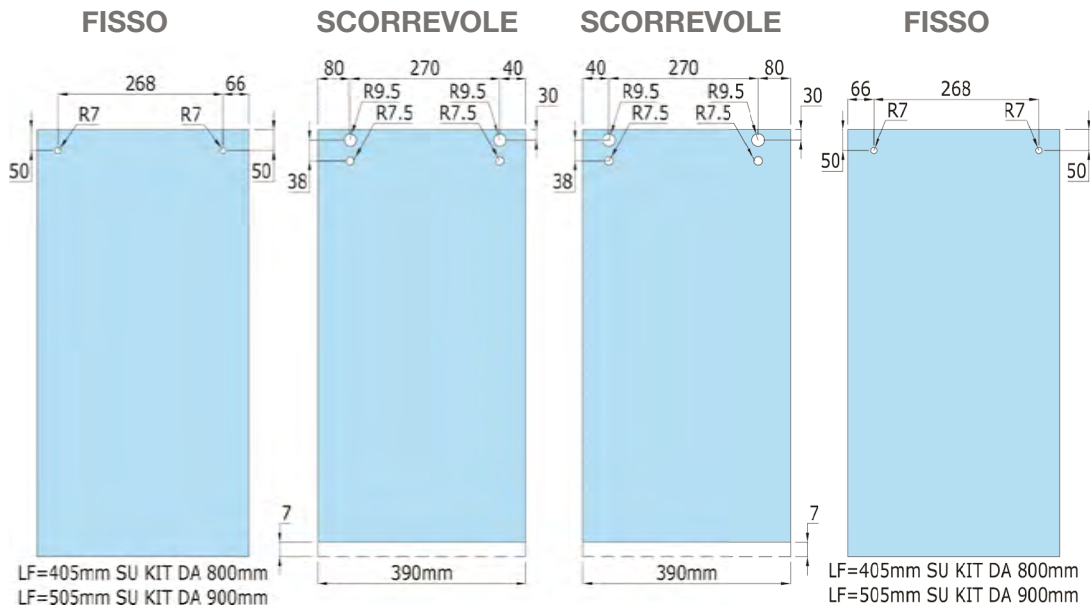
BDT170KIT4

Kit scorrevole box doccia a sezione tonda 2 fissi + 2 scorrevoli, ad angolo variabile. Composto da: 4 carrelli BDT171, 4 perni anti-scarrucolamento BDT173, 4 borchie di fissaggio vetro fisso su barra BDT172, 2 stopper BDT174, 2 terminali di fissaggio a muro per rotaia BDT175, 1 raccordo regolabile BDT179, 2 rotaie BDT178S da 1000 mm. Realizzato in ottone ad acciaio inox Aisi 304.

Da ordinare a parte il kit di finitura inferiore tra i modelli: AQVASTOP, AQVABLOCK, AQVAFast, AQVADAM.



ATTENZIONE! ROTAIA PREFORATA



Dimensionamento dei vetri per BDT170KIT4 calcolato per vetri spessore 8mm:

- Larghezza cabina (L) = 800 - 900mm
- Larghezza del vetro fisso (LF) = 405mm (box da 800) - 505mm (box da 900)
- Larghezza della porta (LP) = 390mm
- Passaggio (P) = 400 mm



Articolo	Materiale	Finitura	Dimensione	Per vetro	Confezione
BDT170KIT4 CR	Ottone	Cromo lucido	1000 x 1000mm	8mm	1 pz.



AQVA LIGHT

www.glasscom.it



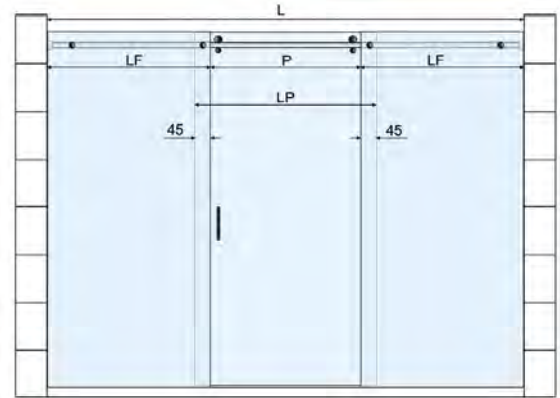


BDT170KIT5

Kit scorrevole box doccia a sezione tonda in nicchia 1 fisso + 2 scorrevoli.

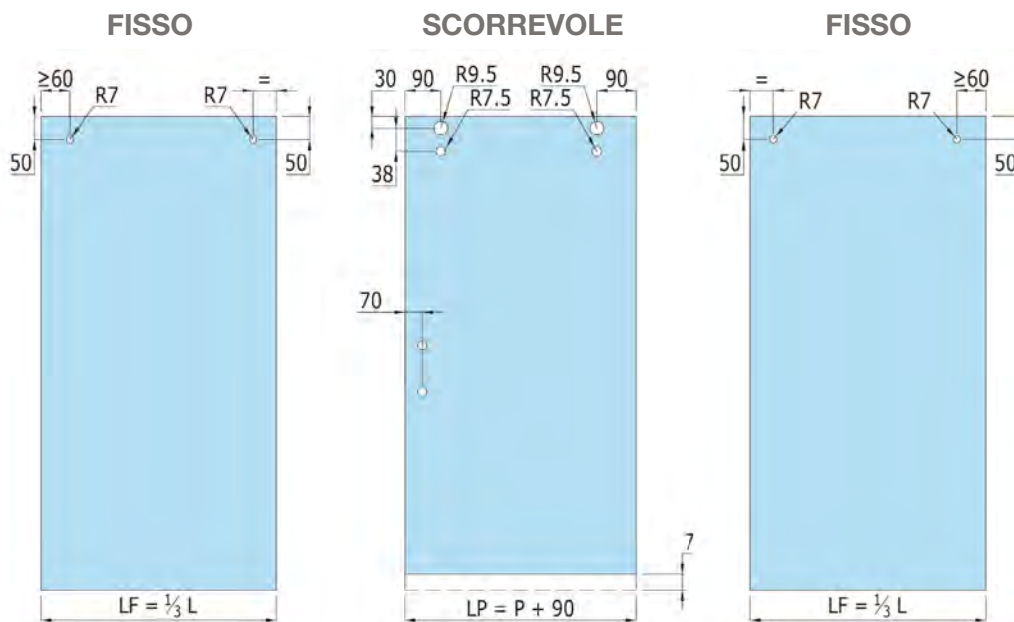
Composto da: 2 carrelli BDT171, 2 perni anti-scarrucolamento BDT173, 4 borchie di fissaggio vetro fisso su barra BDT172, 1 stopper BDT174, 2 terminali di fissaggio a muro per rotaia BDT175, 1 rotaia BDT178M da 2000 mm **NON FORATA**. Realizzato in ottone e acciaio inox Aisi 304.

Da ordinare a parte il kit di finitura inferiore tra i modelli: AQVASTOP, AQVABLOCK, AQVAFast, AQVADAM.



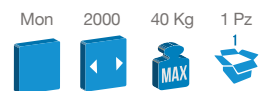
1

ATTENZIONE! ROTAIA NON FORATA



Dimensionamento dei vetri per BDT170KIT5 calcolato per vetri spessore 8mm:

- Larghezza del vano (L) = 2000mm
- Larghezza del vetro fisso (LF) = 1/3 L
- Larghezza della porta (LP) = P + 90mm
- Passaggio (P) = L/3



Articolo	Materiale	Finitura	Dimensione	Per vetro	Confezione
BDT170KIT5 CR	Ottone	Cromo lucido	2000mm	8mm	1 pz.



AQUA LIGHT

www.glasscom.it



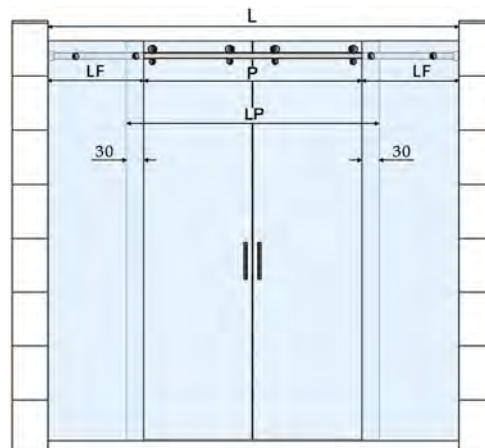
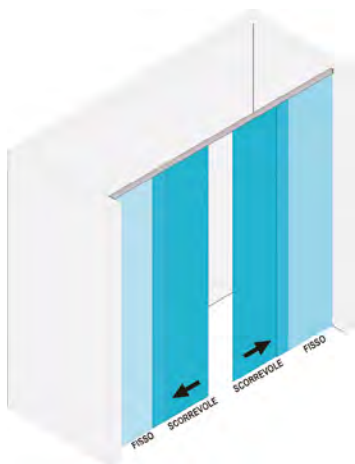


BDT170KIT6

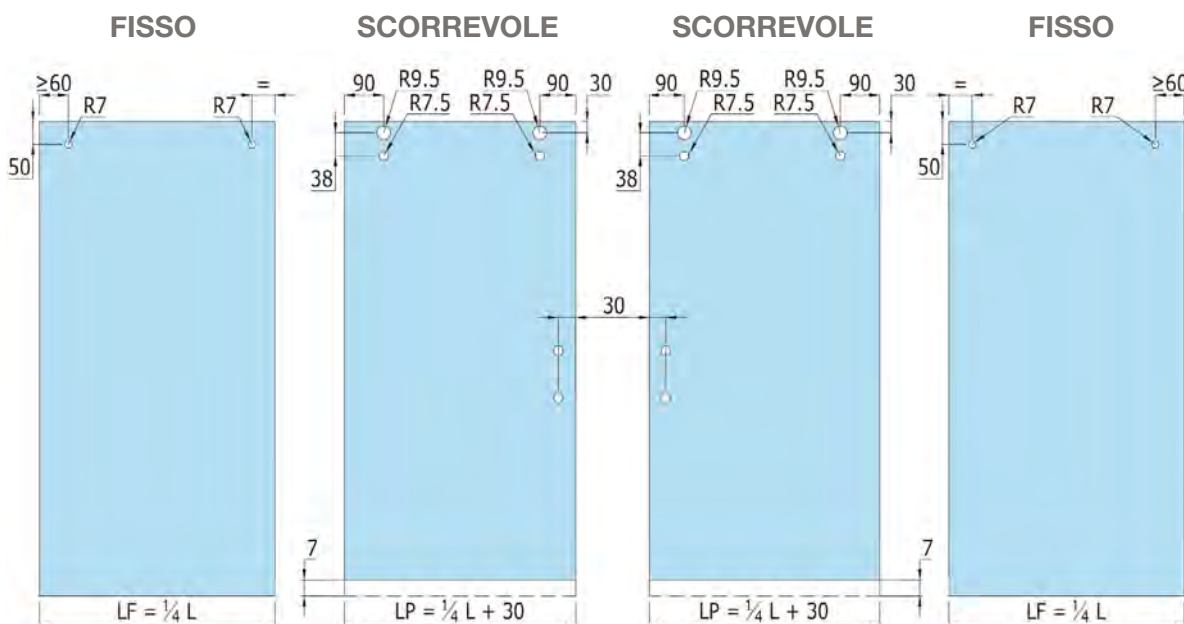
Kit scorrevole box doccia a sezione tonda in nicchia 2 fissi + 2 scorrevoli.

Composto da: 4 carrelli BDT171, 4 perni anti-scarrucolamento BDT173, 4 borchie di fissaggio vetro fisso su barra BDT172, 2 stopper BDT174, 2 terminali di fissaggio a muro per rotaia BDT175, 1 rotaia BDT178 da 2500 mm **NON FORATA**. Realizzato in ottone e acciaio inox Aisi 304.

Da ordinare a parte il kit di finitura inferiore tra i modelli: AQVASTOP, AQVABLOCK, AQVAFast, AQVADAM.



ATTENZIONE! ROTAIA NON FORATA



Dimensionamento dei vetri per BDT170KIT6
calcolato per vetri spessore 8mm:

Larghezza del vano (L) = 2500mm
 Larghezza del vetro fisso (LF) = 1/4 L
 Larghezza della porta (LP) = 1/4 L + 30mm
 Passaggio (P) = 1/2 L



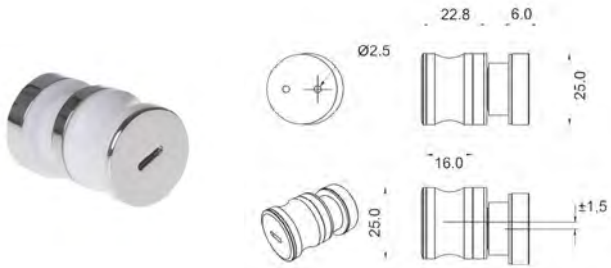
Articolo	Materiale	Finitura	Dimensione	Per vetro	Confezione
BDT170KIT6 CR	Ottone	Cromo lucido	2500mm	8mm	1 pz.



BDT171

CARRELLO Ø25 PER BOX DOCCIA A SEZIONE TONDA.

Movimento silenzioso su cuscinetti a sfera con regolazione eccentrica ± 2 mm. Applicazione sulla rotaia BDT178. Realizzato in ottone.



Mon 1 Pz



Articolo	Materiale	Finitura	Per Vetro	Confezione
BDT171 CR	Ottone	Cromo lucido	8mm	1 pz.

BDT172

ELEMENTO DI FISSAGGIO VETRO FISSO SU BARRA PER BOX DOCCIA A SEZIONE TONDA.

Applicazione sulla rotaia BDR178. Realizzato in ottone.



Mon 1 Pz

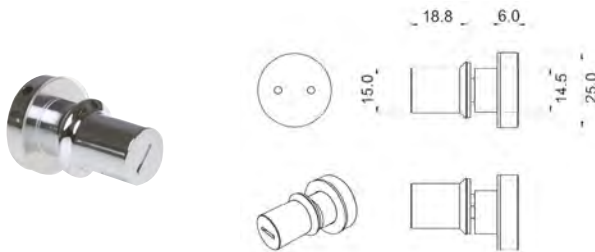


Articolo	Materiale	Finitura	Per Vetro	Confezione
BDT172 CR	Ottone	Cromo lucido	8 mm	1 pz.

BDT173

PERNO ANTI-SCARRUCOLAMENTO PER CARRELLO BDT171 PER BOX DOCCIA A SEZIONE TONDA.

Regolazione eccentrica ± 2 mm . Realizzato in ottone.



Mon 1 Pz

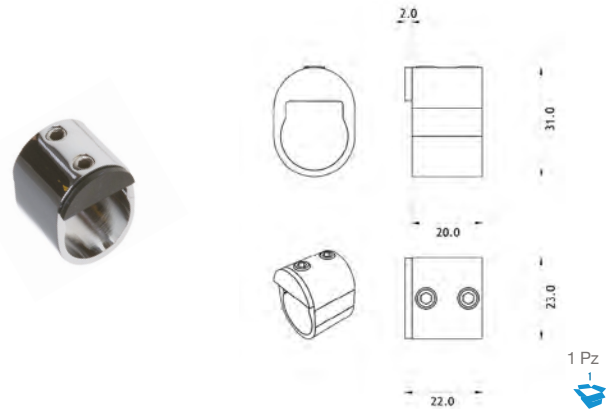


Articolo	Materiale	Finitura	Per Vetro	Confezione
BDT173 CR	Ottone	Cromo lucido	8mm	1 pz.

BDT174

STOPPER REVERSIBILE CON GOMMINO PER BOX DOCCIA A SEZIONE TONDA.

Applicazione sulla rotaia BDT178. Realizzato in ottone.



1 Pz

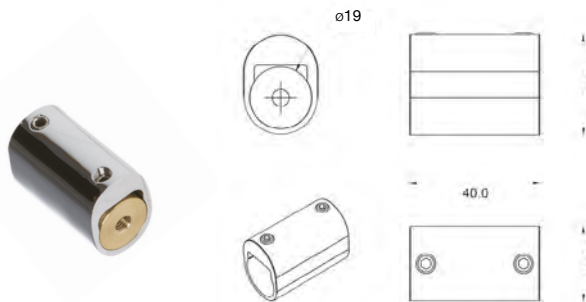


Articolo	Materiale	Finitura	Per Vetro	Confezione
BDT174 CR	Ottone	Cromo lucido		1 pz.

BDT175

TERMINALE DI FISSAGGIO A MURO PER ROTAIA BDT178.

Innesto rapido con grani di serraggio. Realizzato in ottone.



1 Pz



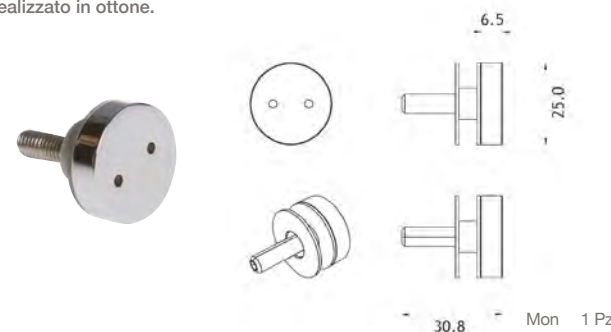
Articolo	Materiale	Finitura	Per Vetro	Confezione
BDT175 CR	Ottone	Cromo lucido		1 pz.

BDT176

BORCHIA DI FISSAGGIO A VETRO PER BOX DOCCIA A SEZIONE TONDA CON SPALLA IN VETRO.

Da utilizzarsi in abbinamento al terminale BDT175 nei casi in cui il fissaggio della rotaia va effettuato su spalla in vetro.

Realizzato in ottone.



Mon 1 Pz



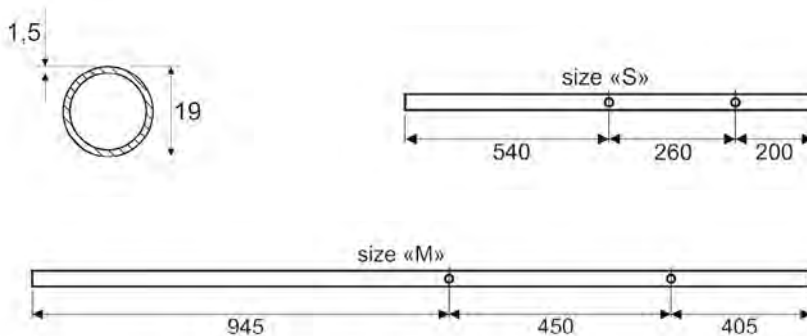
Articolo	Materiale	Finitura	Per Vetro	Confezione
BDT176 CR	Ottone	Cromo lucido	8mm	1 pz.



BDT178

ROTAIA PREFORATA Ø19 PER BOX DOCCIA A SEZIONE TONDA.

Lunghezza delle barre 1000 e 2000mm. Disponibili, a richiesta, maggiori dimensioni con e senza fori.
Realizzata in acciaio inox Aisi 304.



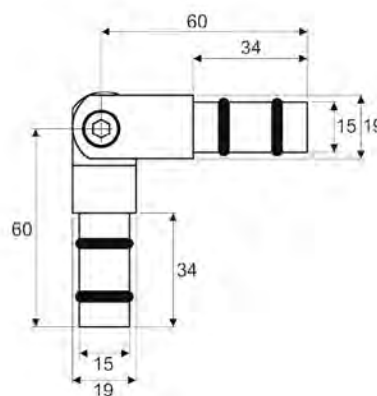
2000 1 Pz

Articolo	Materiale	Finitura	Dimensione	Per vetro	Confezione
BDT178M IL	Acciaio Aisi 304	Inox lucido	2000 mm		1 pz.
BDT178S IL	Acciaio Aisi 304	Inox lucido	1000 mm		1 pz.

BDT179

RACCORDO ANGOLARE REGOLABILE PER ROTAIA BDT178 PER BOX DOCCIA A SEZIONE TONDA.

Facile montaggio a pressione. Realizzato in acciaio inox Aisi 304.



1 Pz

Articolo	Materiale	Finitura	Dimensione	Per vetro	Confezione
BDT179 IL	Acciaio Aisi 304	Inox lucido	60 x 60 x 19mm		1 pz.



AQVA LIGHT



AQVASTOP

Sistema per la finitura e il contenimento dell'acqua sulla parte inferiore dei box doccia scorrevoli serie BDR100, BDT150 e BDT170.

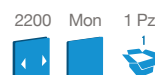
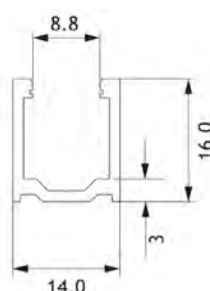
Non inclusa nei kit box doccia.

Vetro fisso inserito nel profilo diga continuo art. AQS1, con possibilità di innesto della guida a pavimento art. AQS2 e profilo cover a scatto di rifinitura art. AQS3. Realizzato in alluminio.

AQS1

Profilo di contenimento per sistemi BDR100, BDT150 e BDT170.

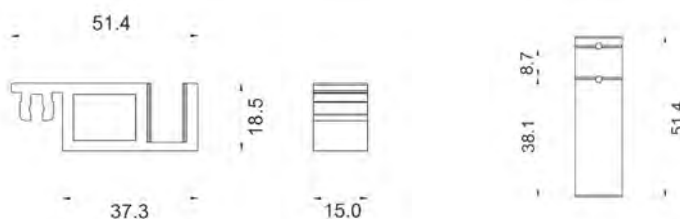
Adatto a contenere il vetro fisso a pavimento, ed anche come diga di contenimento acqua, davanti l'anta scorrevole, utilizzato insieme al profilo a scatto AQS3. Lunghezza delle barre 1450-2200mm. Realizzata in alluminio.



Articolo	Materiale	Finitura	Dimensione	Per vetro	Confezione
AQS1-145 CR	Alluminio	Brillantato	1450 x 16 x 14mm	8mm	1 pz.
AQS1-220 CR	Alluminio	Brillantato	2200 x 16 x 14mm	8mm	1 pz.

AQS2

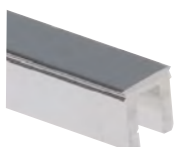
Guida a pavimento per anta scorrevole per sistemi BDR100, BDT150 e BDT170. Fissaggio a pressione e scatto nel profilo di contenimento AQS1. Realizzata in poliammide metallizzato



Articolo	Materiale	Finitura	Dimensione	Per vetro	Confezione
AQS2 CR	Poliammide metallizzato	Brillantato	51 x 15 x 18mm	8mm	1 pz.

AQS3

Profilo di chiusura a scatto per AQS1. Si utilizza per chiudere e rifinire la diga. Lunghezza delle barre 1450-2200mm. Realizzato in alluminio.



Articolo	Materiale	Finitura	Dimensione	Per vetro	Confezione
AQS3-145 CR	Alluminio	Brillantato	1450mm		1 pz.
AQS3-220 CR	Alluminio	Brillantato	2200mm		1 pz.

AQSKIT1

Kit profili a pavimento Aqvastop per box doccia ad un'anta scorrevole.

Da utilizzare sui sistemi doccia in nicchia (M/M), nicchia con spalla in vetro (M/V) e nicchia con doppia spalla in vetro (V/V). Adatto ai modelli BDR100, BDT150 e BDT170. Costituito da: 1pz AQS1, 1pz AQS2, 1pz AQS3 e 2 pz coperchi di finitura laterale per profilo. Lunghezza delle barre 1450 e 2200mm a seconda del kit. Realizzato in alluminio.

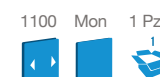


Articolo	Materiale	Finitura	Dimensione	Per vetro	Confezione
AQSKIT1-145 CR	Alluminio	Brillantato	1450 x 16 x 14mm	8mm	1 pz.
AQSKIT1-220 CR	Alluminio	Brillantato	2200 x 16 x 14mm	8mm	1 pz.

AQSKIT2

Kit profili a pavimento Aqvastop per box doccia con doppia anta scorrevole.

Da utilizzare sui sistemi doccia ad angolo 90°. Adatto ai modelli BDR100, BDT150 e BDT170. Costituito da: 2pz AQS1, 2pz AQS2, 2pz AQS3. Lunghezza delle barre 1100mm per lato. Realizzato in alluminio.



Articolo	Materiale	Finitura	Dimensione	Per vetro	Confezione
AQSKIT2-110 CR	Alluminio	Brillantato	1100 x 16 x 14mm	8mm	1 pz.

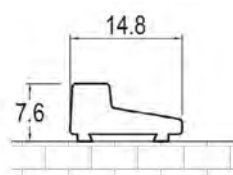


AQVABLOCK

Sistema per la finitura e il contenimento dell'acqua sulla parte inferiore dei box doccia scorrevoli serie BDR100, BDT150 e BDT170. Non inclusa nei kit box doccia. Vetro fisso a filo piatto doccia senza canalina, guida a pavimento art. AQB2, barriera ridotta art. AQB1, accessorio porta guida a pavimento AQB3, fermavetro AQB4 (nei kit con spalla in vetro), giunto angolare AQB5 (nei kit ad angolo 90°). Realizzato in alluminio e acciaio inox Aisi 304.

AQB1

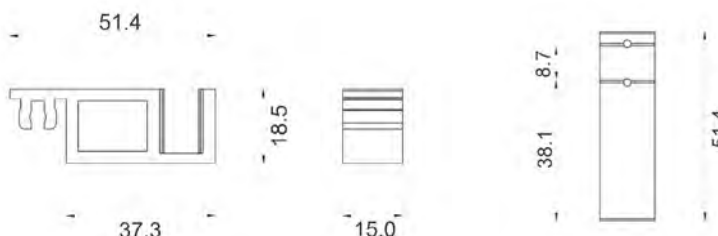
Profilo di contenimento sagomato per sistemi BDR100, BDT150 e BDT170. Adatto anche per docce battenti in coordinato con guarnizione GGV. Lunghezza delle barre 1100-2200mm. Realizzato in alluminio.



Articolo	Materiale	Finitura	Dimensione	Per vetro	Confezione
AQB1-110 CR	Alluminio	Brillantato	1100 x 14.8 x 6.6mm		1 pz.
AQB1-220 CR	Alluminio	Brillantato	2200 x 14.8 x 6.6mm		1 pz.

AQB2

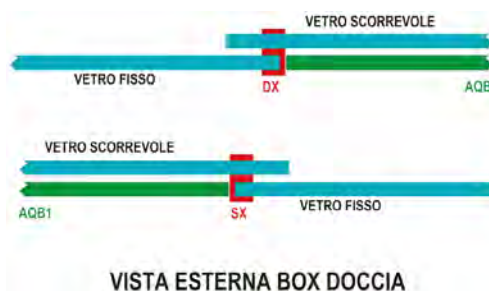
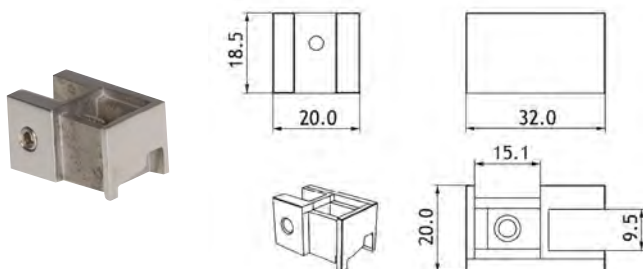
Guida a pavimento per anta scorrevole per sistemi BDR100, BDT150 e BDT170. Fissaggio a pressione e scatto nell'elemento porta guida AQB3. Realizzata in poliammide metallizzato.



Articolo	Materiale	Finitura	Dimensione	Per vetro	Confezione
AQB2 CR	Poliammide metallizzato	Brillantato	51 x 15 x 18mm	8mm	1 pz.

AQB3

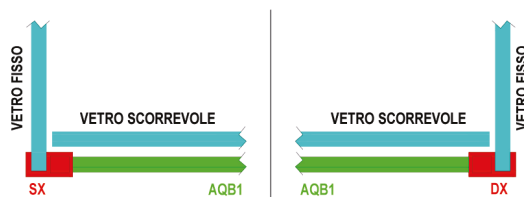
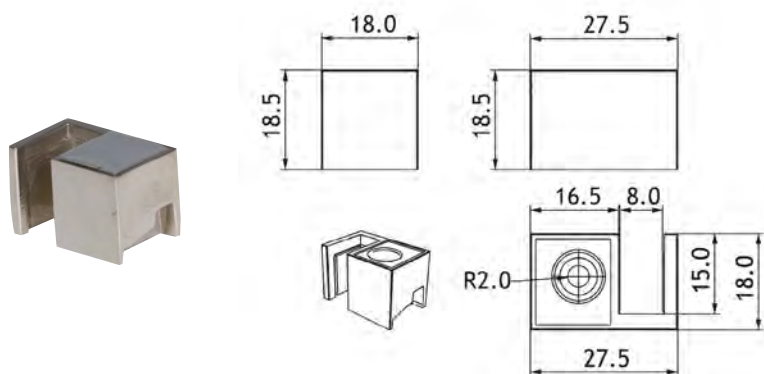
Elemento porta guida a pavimento con sedi per vetro fisso e per profilo AQB1. Da fissare direttamente al piatto doccia. Disponibile in versione destra o sinistra, si utilizza con la guida a pavimento AQB2. Realizzato in acciaio inox Aisi 304.



Articolo	Materiale	Finitura	Dimensione	Per vetro	Confezione
AQB3DX IL	Acciaio Aisi 304	Inox lucido	32 x 20 x 18,5mm	8mm	1 pz.
AQB3SX IL	Acciaio Aisi 304	Inox lucido	32 x 20 x 18,5mm	8mm	1 pz.

AQB4

Elemento di fissaggio a pavimento per vetro laterale con sede per profilo AQB1. Da fissare direttamente al piatto doccia. Disponibile in versione destra o sinistra. Tappo coprivite incluso. Realizzato in acciaio inox Aisi 304.



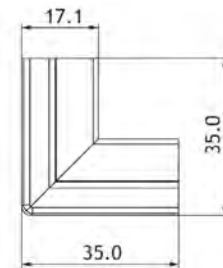
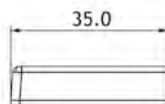
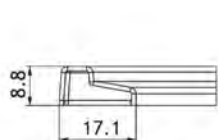
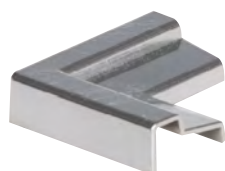
VISTA ESTERNA BOX DOCCIA



Articolo	Materiale	Finitura	Dimensione	Per vetro	Confezione
AQB4DX IL	Acciaio Aisi 304	Inox lucido	27.5 x 18 x 18.5mm	8mm	1 pz.
AQB4SX IL	Acciaio Aisi 304	Inox lucido	27.5 x 18 x 18.5mm	8mm	1 pz.

AQB5

Elemento di giunzione a 90° per profilo di contenimento AQB1. Realizzato in poliammide metallizzato.

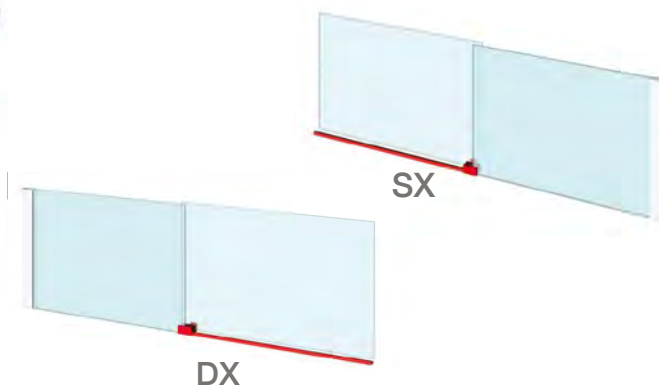
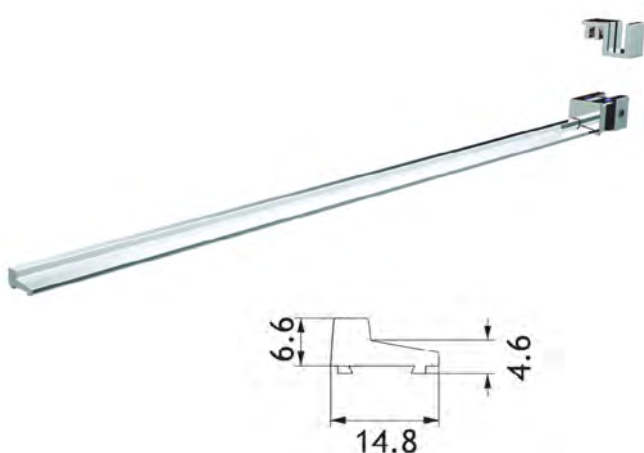


Articolo	Materiale	Finitura	Dimensione	Per vetro	Confezione
AQB5 CR	Poliammide metallizzato	Brillantato	35 x 35 x 8,8mm		1 pz.

AQBKIT1

Kit profili a pavimento Aqvablock per box doccia in nicchia (M/M).

Adatto ai modelli BDR100, BDT150 e BDT170. Costituito da: 1pz AQB1, 1pz AQB2, 1pz AQB3 (dx o sx). Disponibile in versione destra o sinistra. Lunghezza delle barre 1100mm. Realizzato in alluminio e acciaio inox Aisi 304.

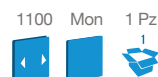
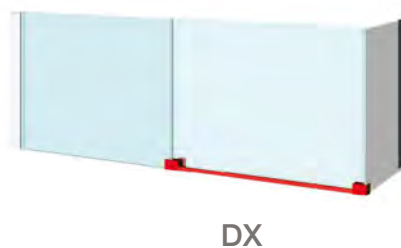
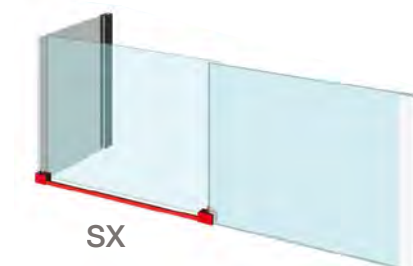
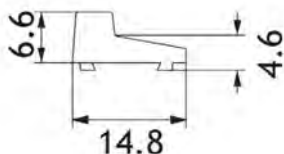


Articolo	Materiale	Finitura	Dimensione	Per vetro	Confezione
AQBKIT1DX CR	Alluminio/Acciaio inox	Brillantato	1100mm	8mm	1 pz.
AQBKIT1SX CR	Alluminio/Acciaio inox	Brillantato	1100mm	8mm	1 pz.



AQBKIT2

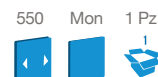
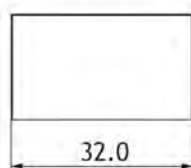
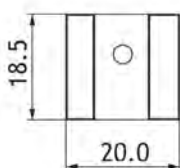
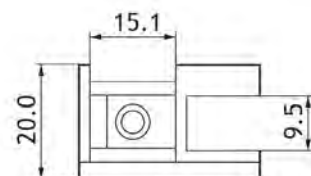
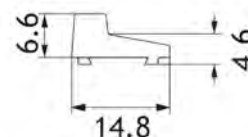
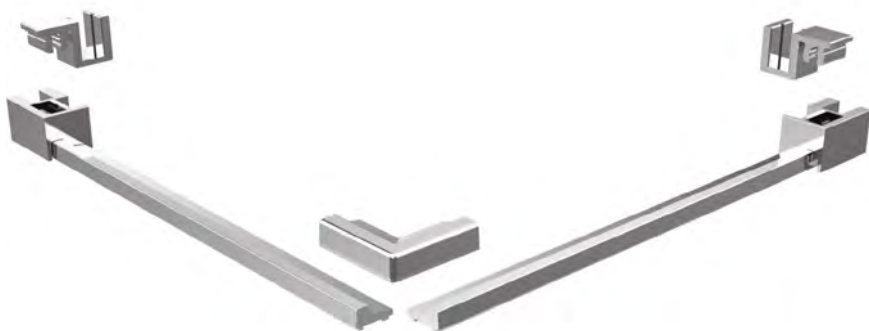
Kit profili a pavimento Aqvablock per box doccia con spalla in vetro (M/V) e doppia spalla in vetro (V/V). Adatto ai modelli BDR100, BDT150 e BDT170. Costituito da: 1pz AQB1, 1pz AQB2, 1pz AQB3 (dx o sx), 1pz AQB4 (dx o sx). Disponibile in versione destra o sinistra. Lunghezza delle barre 1100mm. Realizzato in alluminio e acciaio inox Aisi 304.



Articolo	Materiale	Finitura	Dimensione	Per vetro	Confezione
AQBKIT2DX CR	Alluminio/Acciaio inox	Brillantato	1100mm	8mm	1 pz.
AQBKIT2SX CR	Alluminio/Acciaio inox	Brillantato	1100mm	8mm	1 pz.

AQBKIT3

Kit profili a pavimento Aqvablock per box doccia con doppia anta scorrevole. Da utilizzare sui sistemi doccia ad angolo 90°. Adatto ai modelli BDR100, BDT150 e BDT170. Costituito da: 2pz AQB1, 2pz AQB2, 2pz AQB3 (dx e sx), 1pz AQB5. Lunghezza delle barre 550mm per lato. Realizzato in alluminio e acciaio inox Aisi 304.



Articolo	Materiale	Finitura	Dimensione	Per vetro	Confezione
AQBKIT3	Alluminio/Acciaio inox	Brillantato	550mm	8mm	1 pz.



AQVAFAST

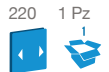
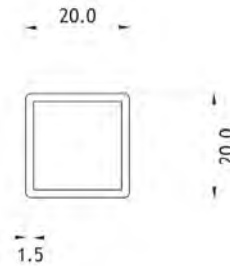
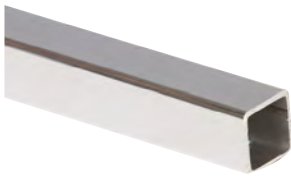
Sistema per la finitura e il contenimento dell'acqua sulla parte inferiore dei box doccia scorrevoli serie BDR100, BDT150 e BDT170. Non inclusa nei kit box doccia.

Vetro fisso a filo piatto doccia senza canalina, guida a pavimento art. AQF2, diga art. AQF1, terminale compensatore copri diga art. AQF3. Realizzato in alluminio e acciaio inox Aisi 304.

1

AQF1

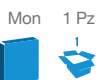
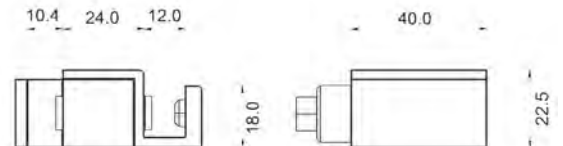
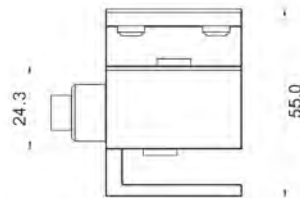
Profilo diga di contenimento 20x20mm per sistemi BDR100, BDT150 e BDT170. Lunghezza delle barre 1000mm. Realizzato in acciaio inox Aisi 304.



Articolo	Materiale	Finitura	Dimensione	Per vetro	Confezione
AQF1 IL	Acciaio inox 304	Inox lucido	1000 x 20 x 20mm		1 pz.

AQF2

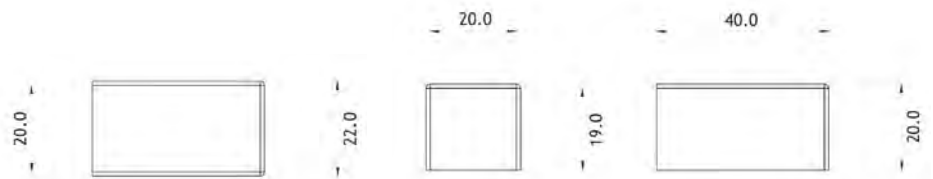
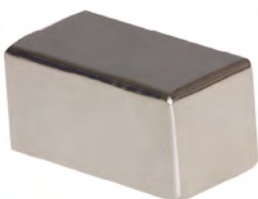
Guida a pavimento reversibile per anta scorrevole con innesto per profilo diga AQF1. Fissaggio meccanico o ad incollaggio. Realizzata in alluminio.



Articolo	Materiale	Finitura	Dimensione	Per vetro	Confezione
AQF2 CR	Alluminio	Brillantato	55 x 40 x 22.5mm	8mm	1 pz.

AQF3

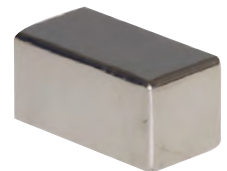
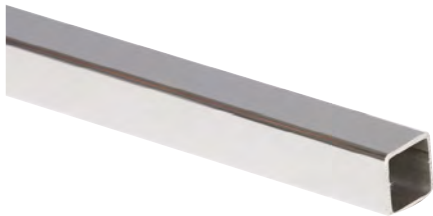
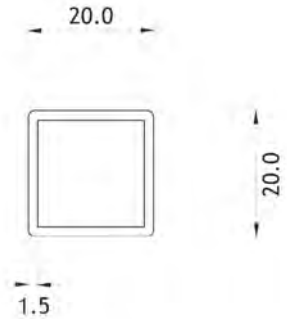
Elemento terminale compensatore per AQF1. Realizzato in acciaio inox Aisi 304.



Articolo	Materiale	Finitura	Dimensione	Per vetro	Confezione
AQF3 IL	Acciaio Aisi 304	Inox lucido	40 x 20 x 22mm		1 pz.

AQFKIT1

Kit profili a pavimento Aqvafast per box doccia in nicchia (M/M), con spalla in vetro (M/V) e doppia spalla in vetro (V/V). Adatto ai modelli BDR100, BDT150 e BDT170. Costituito da: 1pz AQF1, 1pz AQF2, 1pz AQF3. Lunghezza della barra 1000mm. Realizzato in alluminio e acciaio inox Aisi 304.



1100 Mon 1 Pz

Articolo	Materiale	Finitura	Dimensione	Per vetro	Confezione
AQFKIT1 IL	Alluminio/Acciaio inox	Inox lucido	1000mm	8mm	1 pz.





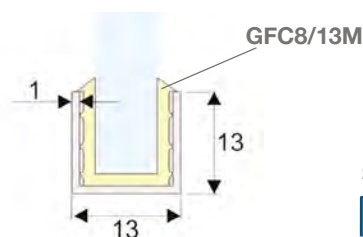
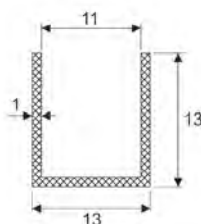
AQVADAM

Sistema per la finitura e il contenimento dell'acqua sulla parte inferiore dei box doccia scorrevoli. Adatto ai sistemi serie BDR100, BDT150 e BDT170. Non inclusa nei kit box doccia. Vetro fisso inserito nel profilo diga continuo art. AQD1, guida a pavimento art. AQD2, profilo cover art. AQD3 fissato mediante distanziatori con biadesivo, raccordo angolare per profilo diga (da utilizzare sui kit a 90°) art. AQS4. Lunghezza della barra 2000mm. Realizzato in alluminio e acciaio inox Aisi 304.

1

AQD1

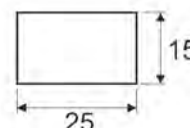
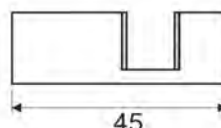
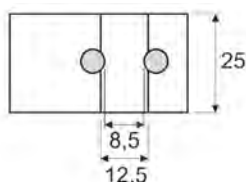
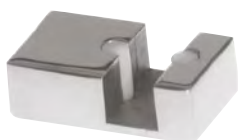
Profilo di contenimento per sistemi BDR100, BDT150 e BDT170. Adatto a contenere il vetro fisso a pavimento, spessore 10mm senza guarnizione, o spessore 8mm con l'utilizzo della guarnizione fermavetro GFC8/13M, ed anche come diga di contenimento acqua, davanti l'anta scorrevole, utilizzato insieme al profilo di chiusura AQD3. Lunghezza delle barre 2000mm o 2500mm. Realizzato in acciaio inox Aisi 304.



Articolo	Materiale	Finitura	Dimensione	Per vetro	Confezione
AQD1A IL	Acciaio inox Aisi 304	Inox lucido	2000 x 13 x 13mm	8 - 10mm	1 pz.
AQD1A IX	Acciaio inox Aisi 304	Inox satinato	2000 x 13 x 13mm	8 - 10mm	1 pz.
AQD1B IL	Acciaio inox Aisi 304	Inox lucido	2500 x 13 x 13mm	8 - 10mm	1 pz.
AQD1B IX	Acciaio inox Aisi 304	Inox satinato	2500 x 13 x 13mm	8 - 10mm	1 pz.

AQD2

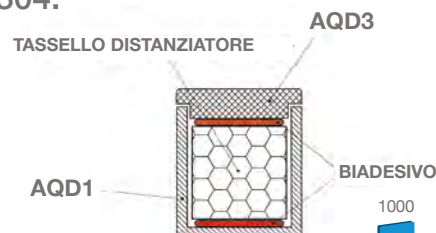
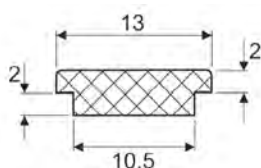
Guida a pavimento per anta scorrevole. Fissaggio meccanico o ad incollaggio. Realizzata in acciaio inox Aisi 304.



Articolo	Materiale	Finitura	Dimensione	Per vetro	Confezione
AQD2 IL	Acciaio inox Aisi 304	Inox lucido	45 x 25 x 15mm	8 - 10mm	1 pz.
AQD2 IX	Acciaio inox Aisi 304	Inox satinato	45 x 25 x 15mm	8 - 10mm	1 pz.

AQD3

Profilo di chiusura per AQD1. Si utilizza per chiudere e rifinire la diga. Fissaggio mediante tasselli con biadesivo VHB 3M, che rende l'accoppiamento al profilo di contenimento estremamente semplice, veloce e duraturo. Lunghezza delle barre 1000mm. Realizzato in acciaio inox Aisi 304.

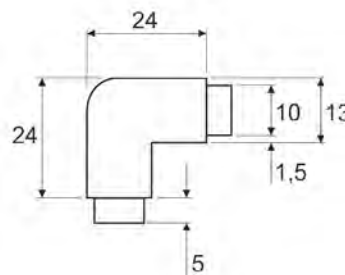
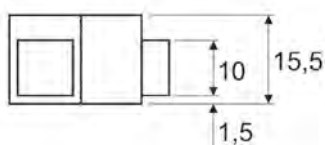


Articolo	Materiale	Finitura	Dimensione	Per vetro	Confezione
AQD3 IL	Acciaio inox Aisi 304	Inox lucido	1000 x 13 x 4mm		1 pz.
AQD3 IX	Acciaio inox Aisi 304	Inox satinato	1000 x 13 x 4mm		1 pz.



AQD4

Elemento di giunzione a 90° per profilo di contenimento AQD1.
Realizzato in acciaio inox Aisi 304.



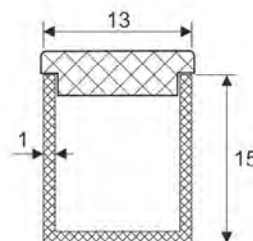
1 Pz

Articolo	Materiale	Finitura	Dimensione	Per vetro	Confezione
AQD4 IL	Acciaio inox Aisi 304	Inox lucido	24 x 24 x 15,5mm		1 pz.
AQD4 IX	Acciaio inox Aisi 304	Inox satinato	24 x 24 x 15,5mm		1 pz.

AQDKIT1

Kit profili a pavimento AQVADAM per box doccia ad un'anta scorrevole.

Da utilizzare sui sistemi doccia in nicchia (M/M), nicchia con spalla in vetro (M/V) e nicchia con doppia spalla in vetro (V/V). Adatto ai modelli BDR100, BDT150 e BDT170. Costituito da: 1pz AQD1, 1pz AQD2, 1pz AQD3. Lunghezza delle barre 2000mm. Realizzato in acciaio inox Aisi 304.



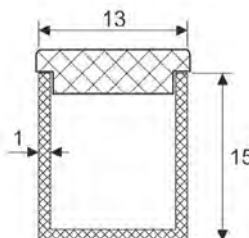
2000 Mon 1 Pz

Articolo	Materiale	Finitura	Dimensione	Per vetro	Confezione
AQDKIT1 IL	Acciaio inox Aisi 304	Inox lucido	2000 x 13 x 15mm	8 - 10mm	1 pz.
AQDKIT1 IX	Acciaio inox Aisi 304	Inox satinato	2000 x 13 x 15mm	8 - 10mm	1 pz.

AQDKIT2

Kit profili a pavimento AQVADAM per box doccia con doppia anta scorrevole.

Da utilizzare sui sistemi doccia ad angolo 90°. Adatto ai modelli BDR100, BDT150 e BDT170. Costituito da: 2pz AQD1, 2pz AQD2, 1pz AQD3 ed 1pz AQD4. Lunghezza delle barre 1000mm per lato. Realizzati in acciaio inox Aisi 304.



2000 Mon 1 Pz

Articolo	Materiale	Finitura	Dimensione	Per vetro	Confezione
AQDKIT2 IL	Acciaio inox 304	Inox lucido	2000 x 13 x 15mm	8 - 10mm	1 pz.
AQDKIT2 IX	Acciaio inox 304	Inox satinato	2000 x 13 x 15mm	8 - 10mm	1 pz.



CERNIERA A TUTTA ALTEZZA CON ALZATA IN APERTURA.
• VELOCE
• FACILE
• FUNZIONALE





AQVA UNIK:

La nuova cerniera a tutta altezza, con alzata in apertura, per cabine doccia battenti, senza lavorazioni su vetro. Basato su elementi in alluminio in altezza 2200mm, riducibili a piacere, consentono la facile realizzazione di cabine doccia con ottima tenuta dell'acqua, grazie alla guarnizione interna e al sistema di alzata.

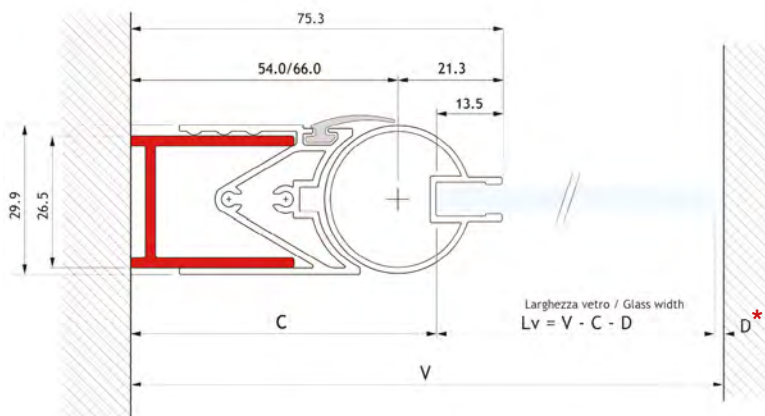
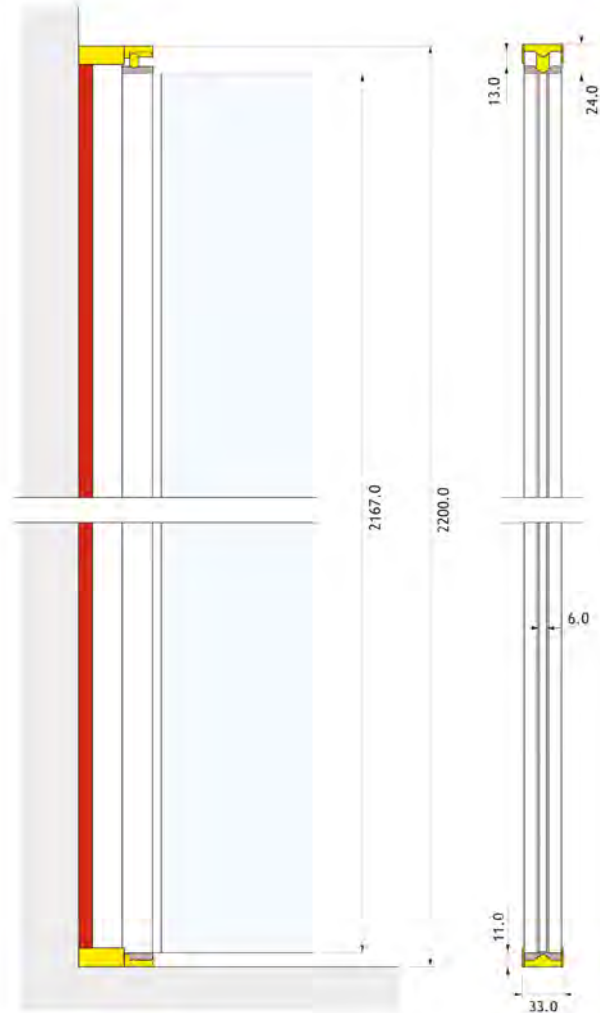
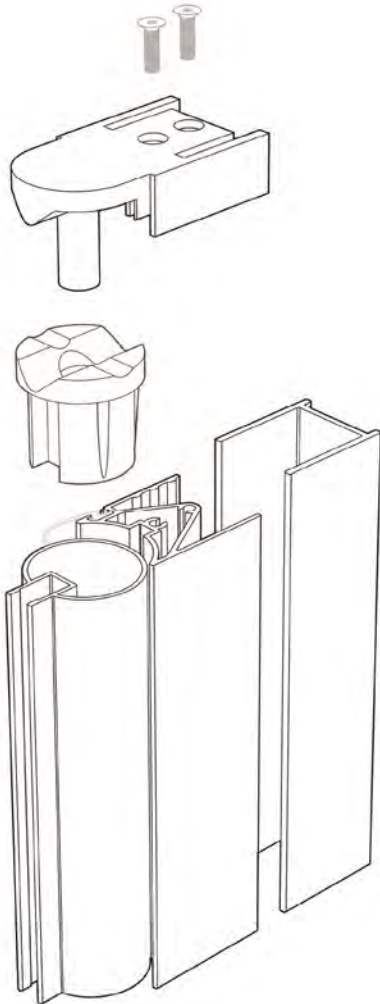
Il profilo compensatore permette inoltre, un rapido assorbimento dei fuori squadra. Il fissaggio del vetro 6mm al profilo, avviene mediante silicone strutturale.



- 2200
 - Mon
 - 900
 - 30 Kg
 - 180°
 - 1 Pz
-

BD101K

Kit profilo cerniera a tutta altezza sezionabile a piacere, per 1 anta battente con apertura a 0° +90° -90° composto da: 3 profili in alluminio, kit accessori con particolari in metallo, elementi in poliammide e viti di fissaggio, viti con cover per il fissaggio del profilo compensatore e guarnizione di tenuta interna. Reversibile destra / sinistra. Nessuna lavorazione del vetro richiesta. Consigliato utilizzo in abbinamento sulla parte inferiore con guarnizione gocciolatoio GGV6/8 e profilo di contenimento AQB1. Realizzato in alluminio.



***D = Distanza da calcolare in base alla parete, al profilo o alla guarnizione in battuta che si intende applicare. Vedi prodotti disponibili nella sezione rossa.**



Articolo	Materiale	Finitura	Dimensione	Per vetro	Confezione
BD101K BA	Alluminio	Brillantato	2200 x 73,3 x 33mm	6mm	1 pz.



AQVA SMART

www.glasscom.it



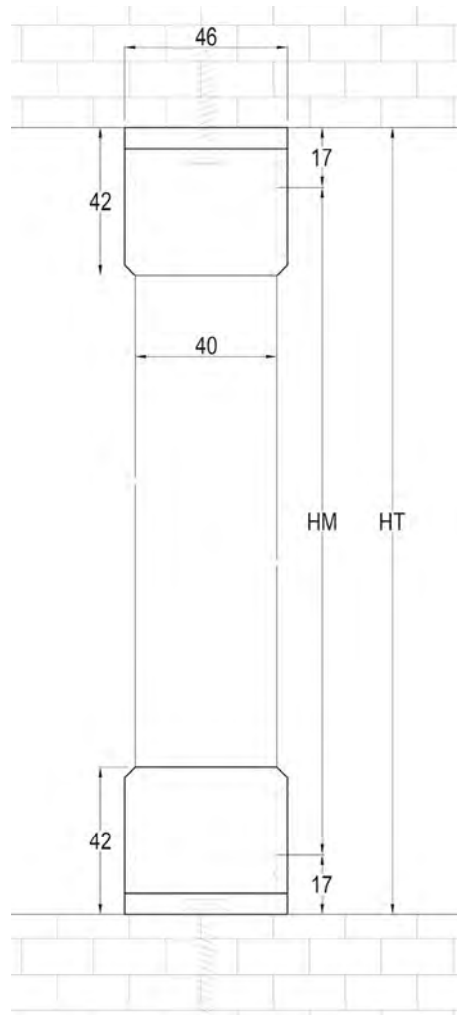
- MONTANTE PER PARETI E PORTE DOCCIA
- INTERAMENTE IN ACCIAIO 316
- VERSATILE
- DESIGN





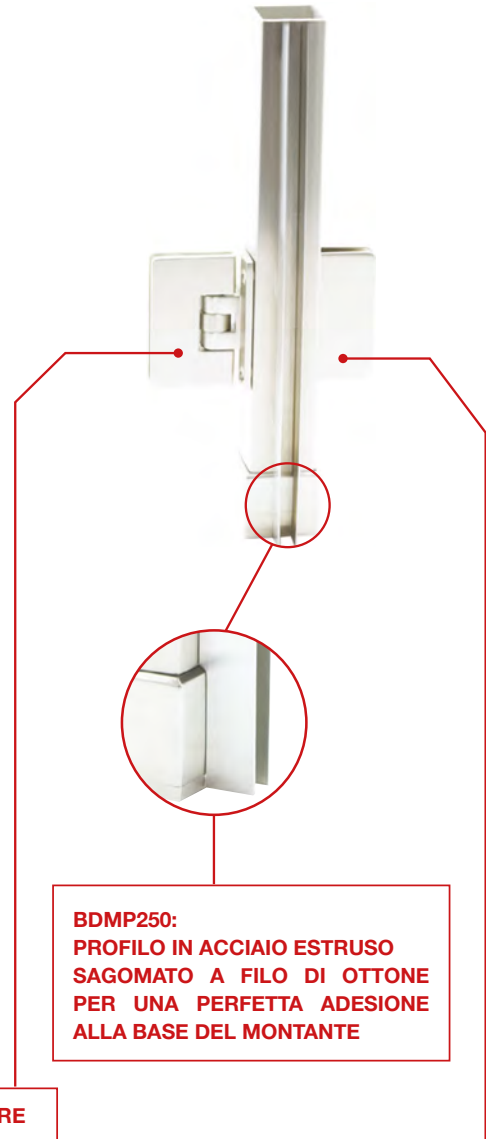
BDM

Montante pavimento / soffitto per la realizzazione di pareti e box doccia su misura. Interamente in acciaio Aisi 316, è un sistema versatile e di facile utilizzo, composto da 1 montante 40x40x3000mm e 2 piastre di ancoraggio a cannocchiale da applicare sul pavimento e sul soffitto. Grazie alla sua robustezza, riesce a garantire stabilità sia sulle partizioni fisse, che sulle ante battenti. A corredo, è possibile utilizzare i profili in acciaio sagomati a filo di ottone BDMP250, per una perfetta adesione al montante, tutti i modelli di cerniere libere, a scatto, morsetti, con piastra di fissaggio massimo 40mm.



HM = HT - 34mm
HT = Altezza totale (vano)
HM = Altezza montante

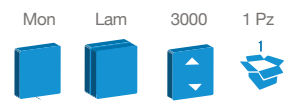
POSSIBILI CONFIGURAZIONI



BDMP250:
PROFILO IN ACCIAIO ESTRUSO
SAGOMATO A FILO DI OTTONE
PER UNA PERFETTA ADESIONE
ALLA BASE DEL MONTANTE

ADATTO PER TUTTI I MODELLI DI CERNIERE A SCATTO O LIBERE
CON PIASTRA DI FISSAGGIO MAX 40mm!

ADATTO PER TUTTI I MODELLI DI MORSETTI PER VETRI FISSI A FILO
LA CUI DIMENSIONE NON SUPERI I 40mm DI LARGHEZZA!



Articolo	Materiale	Finitura	Dimensione	Per vetro	Confezione
BDM300KIT1 IL	Acciaio inox Aisi 316	Inox lucido	40 x 40 x 3000mm		1 pz.
BDM300KIT1 IX	Acciaio inox Aisi 316	Inox satinato	40 x 40 x 3000mm		1 pz.
BDMP250/8 IL	Acciaio inox Aisi 304	Inox lucido	20 x 10.5 x 2500mm	8 - 8.38mm	1 pz.
BDMP250/8 IX	Acciaio inox Aisi 304	Inox satinato	20 x 10.5 x 2500mm	8 - 8.38mm	1 pz.
BDMP250/10 IL	Acciaio inox Aisi 304	Inox lucido	20 x 12.5 x 2500mm	10 - 10.38mm	1 pz.
BDMP250/10 IX	Acciaio inox Aisi 304	Inox satinato	20 x 12.5 x 2500mm	10 - 10.38mm	1 pz.



CERNIERE A SCATTO REGOLABILE BREVETTATA.

- EFFICIENTE
- MODERNA
- INNOVATIVA





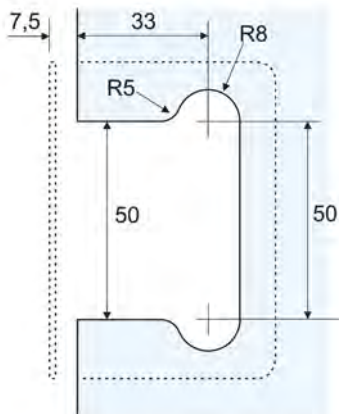
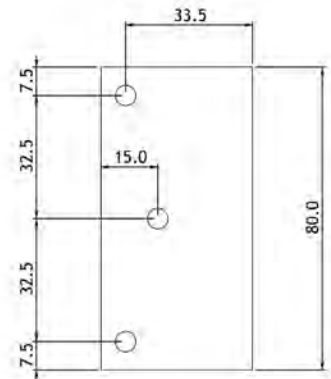
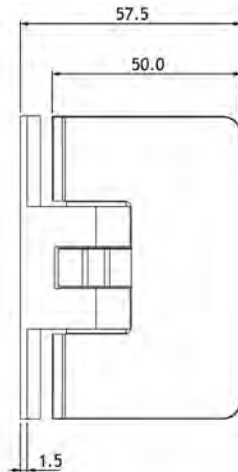
BD212N

Cerniera a scatto vetro/muro ad aletta spostata, con regolazione angolare e piastra ridotta. Brevettata. Stop a 0° - 90° +90°. Realizzata in ottone.

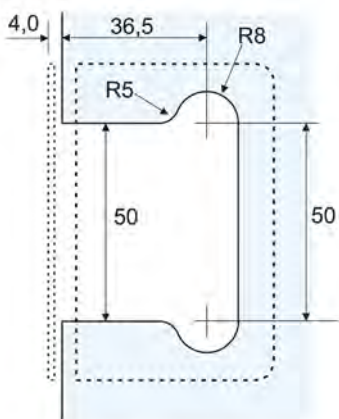
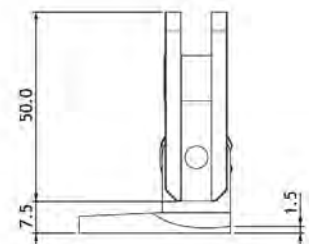
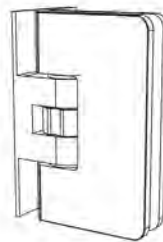
La cerniera BD212, è tutelata da brevetto Europeo, ed è stata migliorata la piastra di base di fissaggio. Adesso è super sottile ed è possibile, facendo una lavorazione profonda, con vetro da 6 o 8mm, ridurre a soli 4mm l'aria compresa tra anta e parete. Ciò consente, abbinando la guarnizione adesiva a palloncino GPA, un'ottima chiusura della porta doccia ed una resa estetica ineccepibile. Testata 100.000 cicli.

www.glasscom.it

1



LAVORAZIONE STANDARD



**LAVORAZIONE PROFONDA
SOLO CON VETRO 6-8 mm**



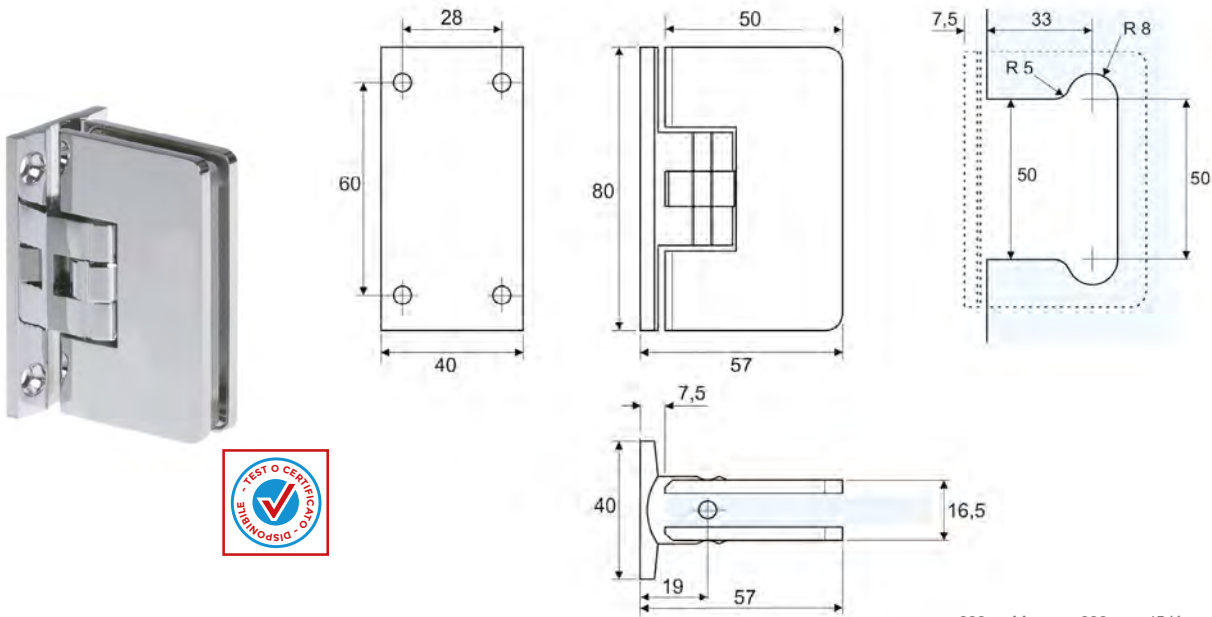
BREVETTO EUROPEO



Articolo	Materiale	Finitura	Dimensione	Per vetro	Confezione
BD212N CR	Ottone	Cromo lucido	80 x 57.5 x 40mm	6 - 10 mm	1 pz.
BD212N NS	Ottone	Nichel satinato	80 x 57.5 x 40mm	6 - 10 mm	1 pz.
BD212N NO	Ottone	Nero opaco	80 x 57.5 x 40mm	6 - 10 mm	1 pz.



BD211 Cerniera a scatto vetro/muro ad aletta centrale, con regolazione angolare. Brevettata. Stop a 0° - 90° +90°. Realizzata in ottone. Testata 100.000 cicli.

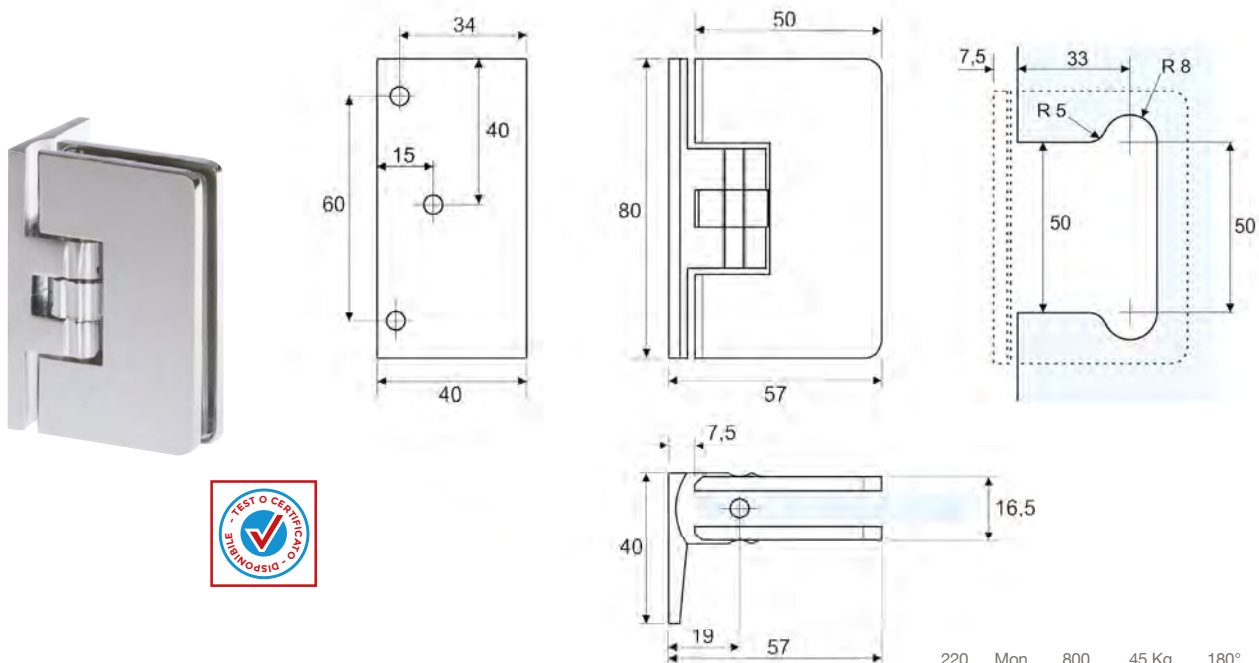


BREVETTO EUROPEO

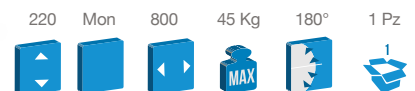


Articolo	Materiale	Finitura	Dimensione	Per vetro	Confezione
BD211 CR	Ottone	Cromo lucido	80 x 57 x 40 mm	6 - 10 mm	1 pz.
BD211 NS	Ottone	Nichel satinato	80 x 57 x 40 mm	6 - 10 mm	1 pz.

BD212 Cerniera a scatto vetro/muro ad aletta spostata, con regolazione angolare. Brevettata. Stop a 0° - 90° +90°. Realizzata in ottone. Testata 100.000 cicli.



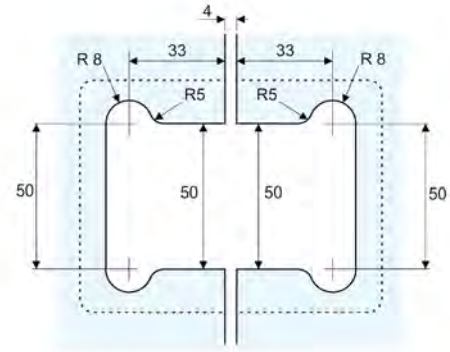
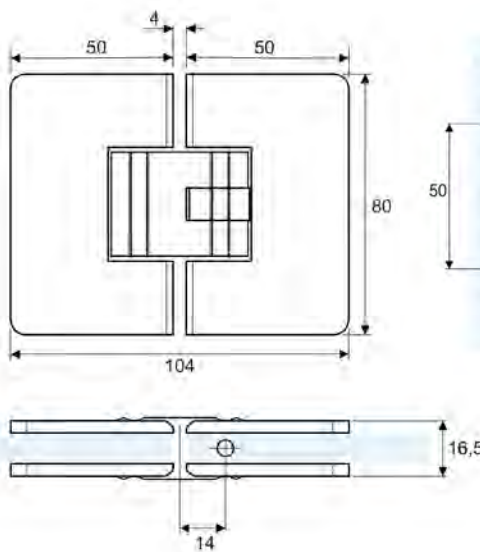
BREVETTO EUROPEO



Articolo	Materiale	Finitura	Dimensione	Per vetro	Confezione
BD212 CR	Ottone	Cromo lucido	80 x 57 x 40 mm	6 - 10 mm	1 pz.
BD212 NS	Ottone	Nichel satinato	80 x 57 x 40 mm	6 - 10 mm	1 pz.
BD212 OL	Ottone	Ottone lucido	80 x 57 x 40 mm	6 - 10 mm	1 pz.

**BD213****Cerniera a scatto vetro/vetro 180°, con regolazione angolare.**

Brevettata. Stop a 0° - 90° +90°. Realizzata in ottone. Testata 100.000 cicli.



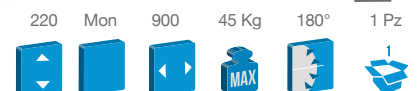
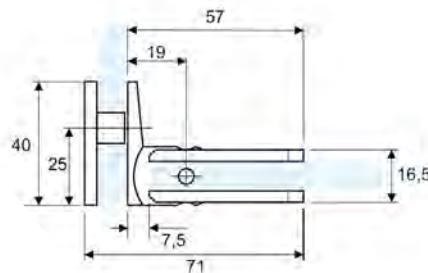
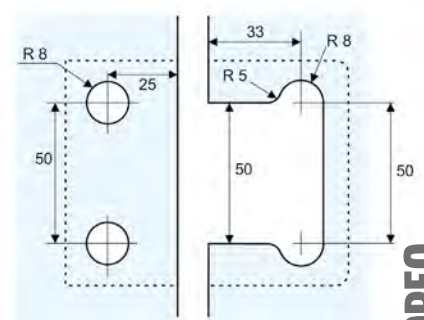
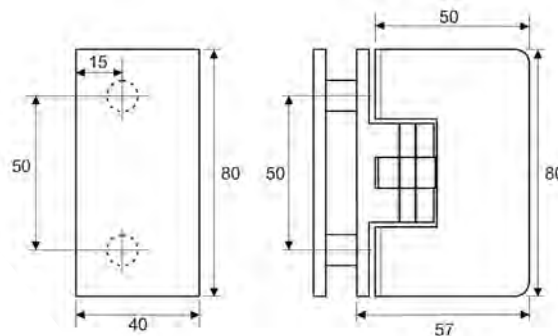
Articolo	Materiale	Finitura	Dimensione	Per vetro	Confezione
BD213 CR	Ottone	Cromo lucido	104 x 80 x 16.5 mm	6 - 10 mm	1 pz.
BD213 NS	Ottone	Nichel satinato	104 x 80 x 16.5 mm	6 - 10 mm	1 pz.
BD213 OL	Ottone	Ottone lucido	104 x 80 x 16.5 mm	6 - 10 mm	1 pz.
BD213 NO	Ottone	Nero opaco	104 x 80 x 16.5 mm	6 - 10 mm	1 pz.

BREVETTO EUROPEO

1

BD214**Cerniera a scatto vetro/vetro 90°, con regolazione angolare.**

Brevettata. Stop a 0° - 90° +90°. Realizzata in ottone. Testata 100.000 cicli.



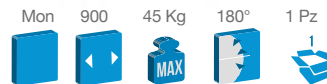
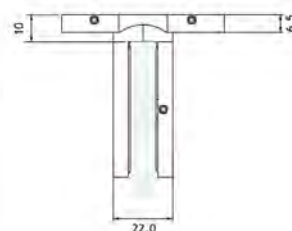
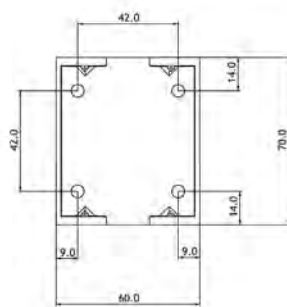
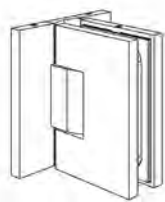
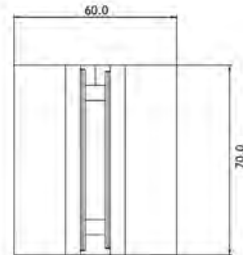
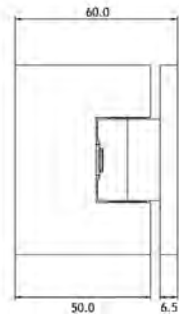
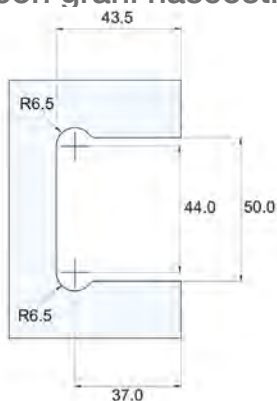
Articolo	Materiale	Finitura	Dimensione	Per vetro	Confezione
BD214 CR	Ottone	Cromo lucido	71 x 80 x 40mm	6 - 10 mm	1 pz.
BD214 NS	Ottone	Nichel satinato	71 x 80 x 40mm	6 - 10 mm	1 pz.
BD214 NO	Ottone	Nero opaco	71 x 80 x 40mm	6 - 10 mm	1 pz.

BREVETTO EUROPEO



BDQ211

Cerniera a scatto vetro / muro ad aletta centrale, senza viti in vista, con regolazione angolare. Brevettata. Stop a 0° -90° +90°. Fissaggio delle copertine con grani nascosti. Realizzata in ottone. Testata 100.000 cicli.

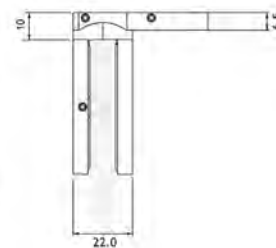
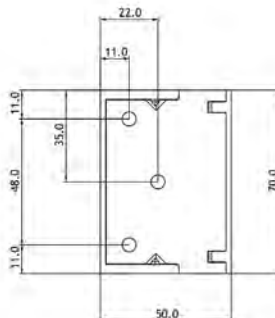
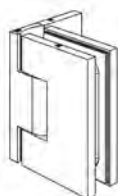
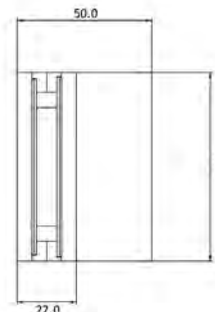
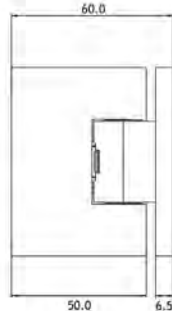
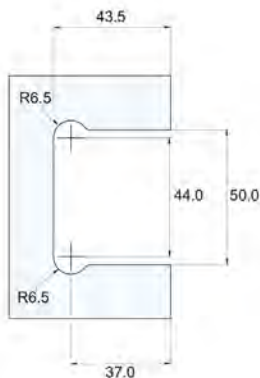


BREVETTO EUROPEO

Articolo	Materiale	Finitura	Dimensione	Per vetro	Confezione
BDQ211 CR	Ottone	Cromo lucido	70 x 60 x 60 mm	6 - 10 mm	1 pz.
BDQ211 NS	Ottone	Nichel satinato	70 x 60 x 60 mm	6 - 10 mm	1 pz.

BDQ212

Cerniera a scatto vetro / muro ad aletta spostata, senza viti in vista, con regolazione angolare. Brevettata. Stop a 0° -90° +90°. Fissaggio delle copertine con grani nascosti. Realizzata in ottone. Testata 100.000 cicli.

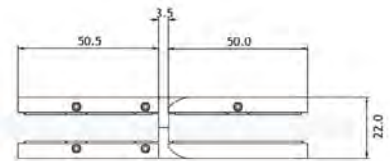
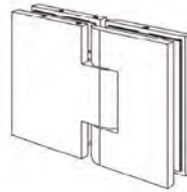
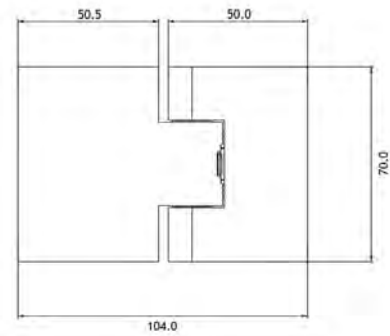
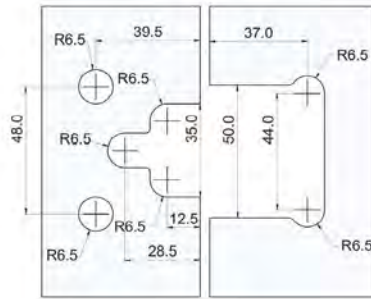


BREVETTO EUROPEO

Articolo	Materiale	Finitura	Dimensione	Per vetro	Confezione
BDQ212 CR	Ottone	Cromo lucido	70 x 60 x 50 mm	6 - 10 mm	1 pz.
BDQ212 NS	Ottone	Nichel satinato	70 x 60 x 50 mm	6 - 10 mm	1 pz.

BDQ213

Cerniera a scatto vetro / vetro 180°, senza viti in vista, con regolazione angolare. Brevettata. Stop a 0° -90° +90°. Fissaggio delle copertine con grani nascosti. Realizzata in ottone. Testata 100.000 cicli.

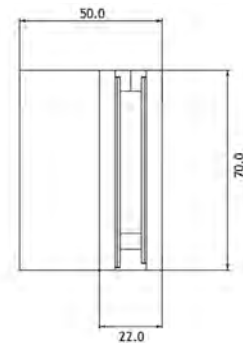
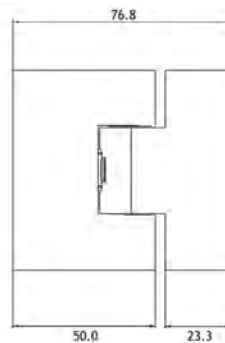
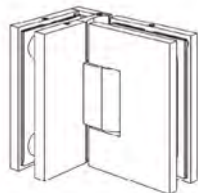
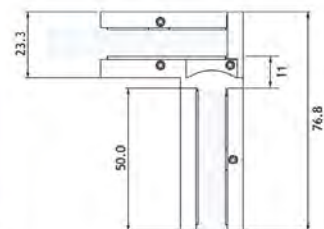
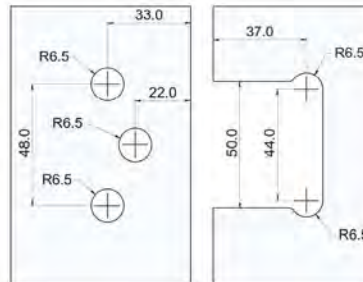


Mon 900 45 Kg 180° 1 Pz

Articolo	Materiale	Finitura	Dimensione	Per vetro	Confezione
BDQ213 CR	Ottone	Cromo lucido	104 x 70 x 22 mm	6 - 10 mm	1 pz.
BDQ213 NS	Ottone	Nichel satinato	104 x 70 x 22 mm	6 - 10 mm	1 pz.

BREVETTO EUROPEO**BDQ214**

Cerniera a scatto vetro / vetro 90°, senza viti in vista, con regolazione angolare. Brevettata. Stop a 0° -90° +90°. Fissaggio delle copertine con grani nascosti. Realizzata in ottone. Testata 100.000 cicli.



Mon 900 45 Kg 180° 1 Pz

Articolo	Materiale	Finitura	Dimensione	Per vetro	Confezione
BDQ214 CR	Ottone	Cromo lucido	76.8 x 70 x 50 mm	6 - 10 mm	1 pz.
BDQ214 NS	Ottone	Nichel satinato	76.8 x 70 x 50 mm	6 - 10 mm	1 pz.

BREVETTO EUROPEO

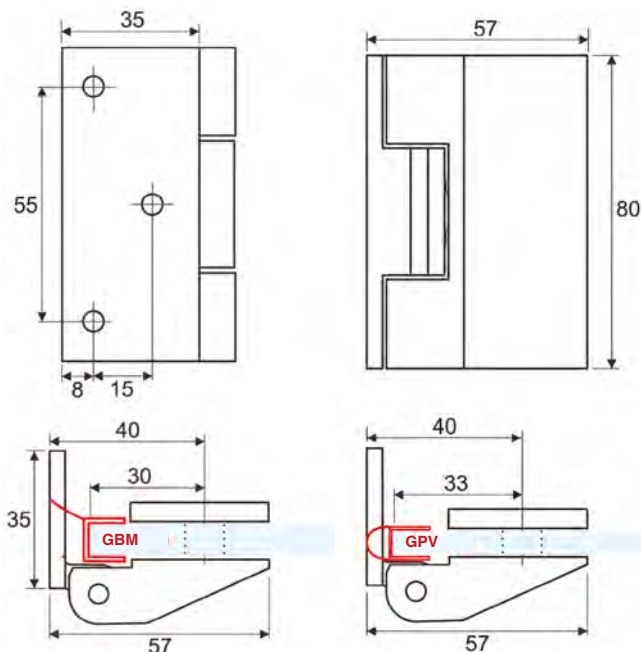
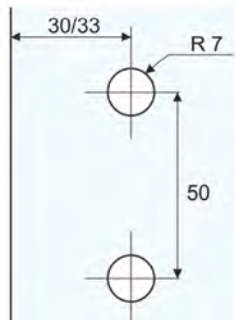


CERNIERE A SCATTO

www.glasscom.it

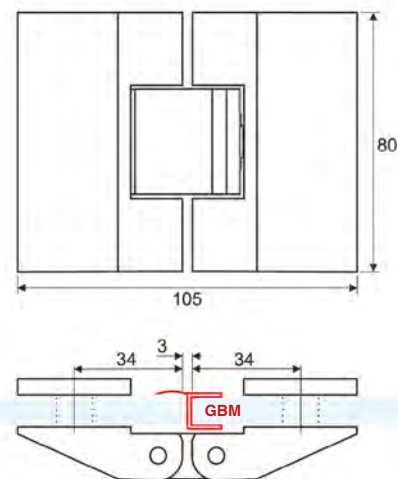
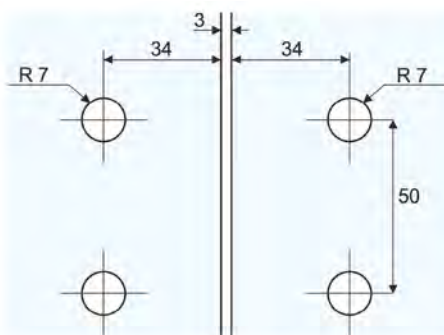
BD221 Cerniera a scatto vetro / muro con apertura a tirare. Stop a 0° +90°. Consente l'uso di guarnizione in PVC continua. Realizzata in lega.

1



Articolo	Materiale	Finitura	Dimensione	Per vetro	Confezione
BD221 NS	Lega	Nickel satinato	80 x 57 x 35 mm	6 - 10mm	1 pz.
BD221 CR	Lega	Cromo lucido	80 x 57 x 35 mm	6 - 10mm	1 pz.

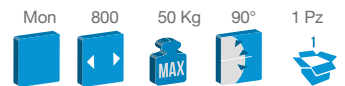
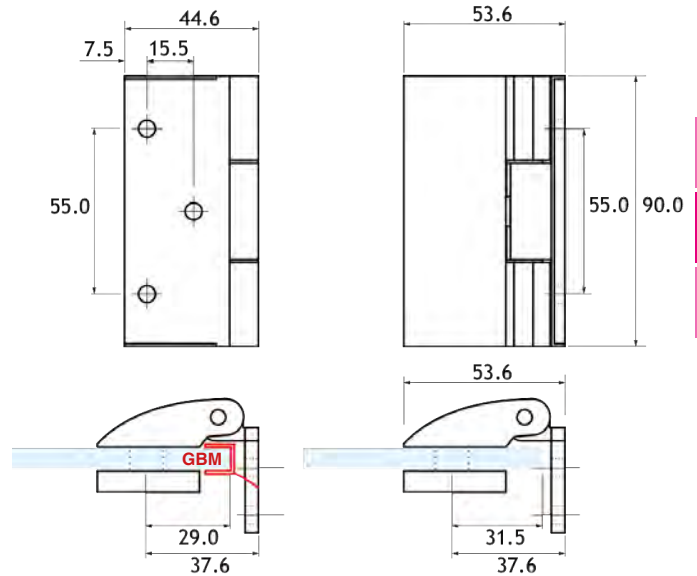
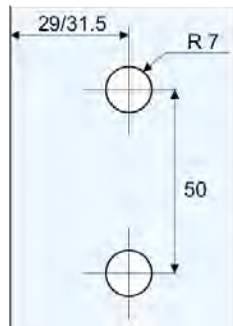
BD222 Cerniera a scatto vetro / vetro 180° con apertura a tirare. Stop a 0° +90°. Consente l'uso di guarnizione in PVC continua. Realizzata in lega.



Articolo	Materiale	Finitura	Dimensione	Per vetro	Confezione
BD222 NS	Lega	Nickel satinato	105 x 80 mm	6 - 10mm	1 pz.
BD222 CR	Lega	Cromo lucido	105 x 80 mm	6 - 10mm	1 pz.

BD223**Cerniera a scatto vetro / muro con apertura a tirare, senza viti in vista.**

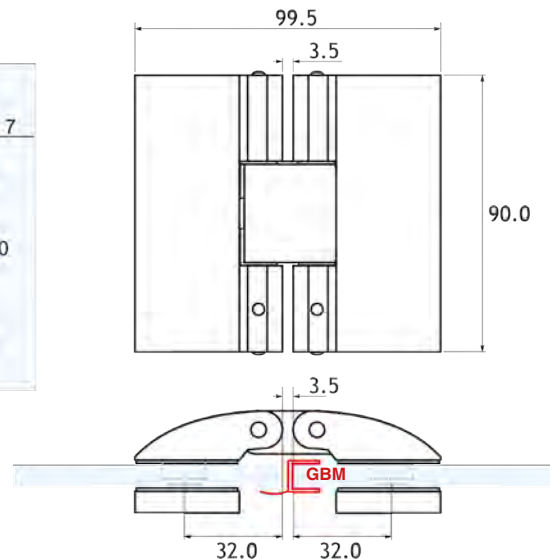
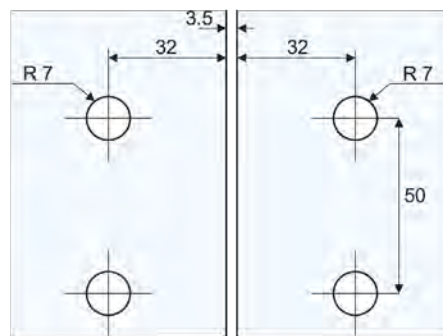
Stop a 0° +90°. Consente l'uso di guarnizione in PVC continua. Realizzata in acciaio Aisi 304.



Articolo	Materiale	Finitura	Dimensione	Per vetro	Confezione
BD223 IL	Acciaio Aisi 304	Inox lucido	90 x 53.6 x 44.6 mm	6 – 10mm	1 pz.
BD223 IX	Acciaio Aisi 304	Inox satinato	90 x 53.6 x 44.6 mm	6 – 10mm	1 pz.
BD223 NO	Acciaio Aisi 304	Nero opaco	90 x 53.6 x 44.6 mm	6 – 10mm	1 pz.

BD224**Cerniera a scatto vetro / vetro 180° con apertura a tirare, senza viti in vista.**

Stop a 0° +90°. Consente l'uso di guarnizione in PVC continua. Realizzata in acciaio Aisi 304.



Articolo	Materiale	Finitura	Dimensione	Per vetro	Confezione
BD224 IL	Acciaio Aisi 304	Inox lucido	90 x 99.5mm	6 – 10mm	1 pz.
BD224 IX	Acciaio Aisi 304	Inox satinato	90 x 99.5mm	6 – 10mm	1 pz.
BD224 NO	Acciaio Aisi 304	Nero opaco	90 x 99.5mm	6 – 10mm	1 pz.



CERNIERE A SCATTO

www.glasscom.it



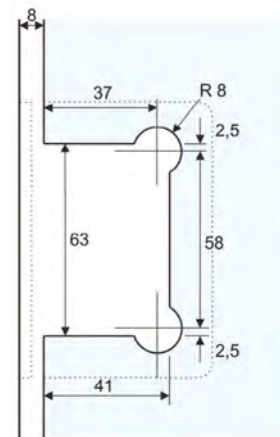
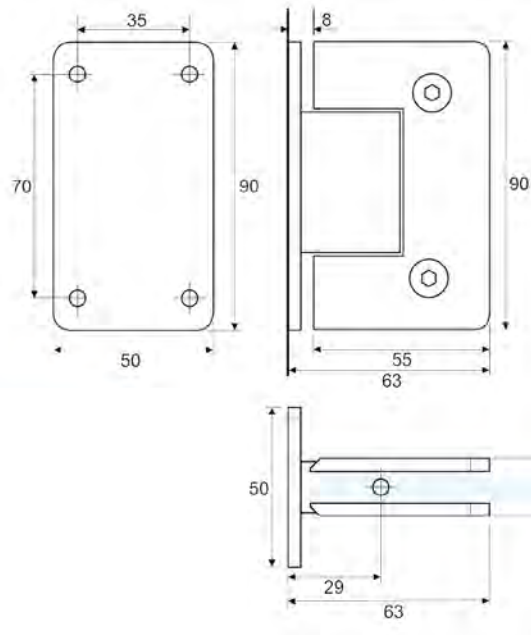
CERNIERE A SCATTO, CHIUSURA AUTOMATICA DA 25°.

- IN ACCIAIO
- IN OTTONE
- DIVERSE FINITURE



BD201

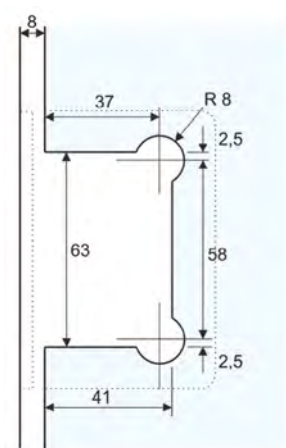
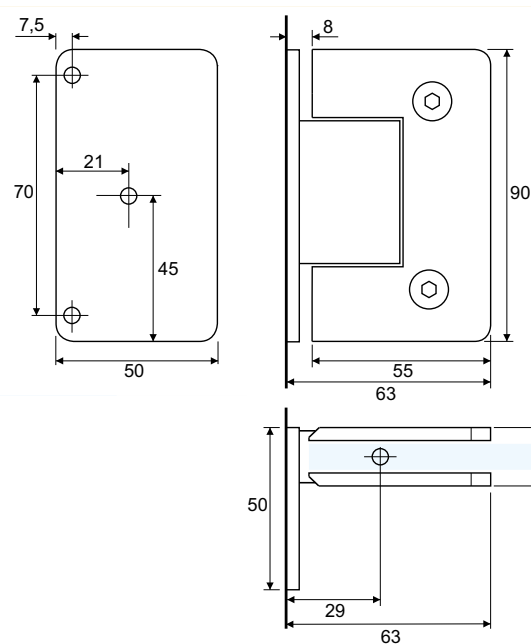
Cerniera a scatto vetro / muro ad aletta centrale. Stop a 0° +90° e -90°.
Chiusura automatica da 25°. Realizzata in ottone o acciaio inox Aisi 304.
Testata 100.000 cicli.



Articolo	Materiale	Finitura	Dimensione	Per vetro	Confezione
BD201 CR	Ottone	Cromo lucido	63 x 90 x 50mm	6 - 10 mm	1 pz.
BD201 NS	Ottone	Nichel satinato	63 x 90 x 50mm	6 - 10 mm	1 pz.
PB201 IL	Acciaio Aisi 304	Inox lucido	63 x 90 x 50mm	6 - 10 mm	1 pz.
PB201 IX	Acciaio Aisi 304	Inox satinato	63 x 90 x 50mm	6 - 10 mm	1 pz.

BD202

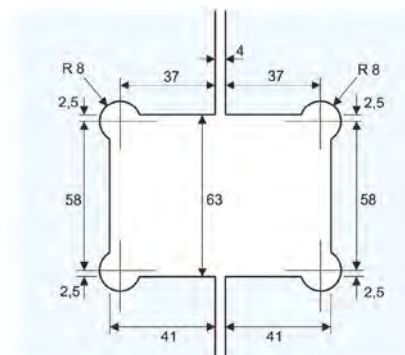
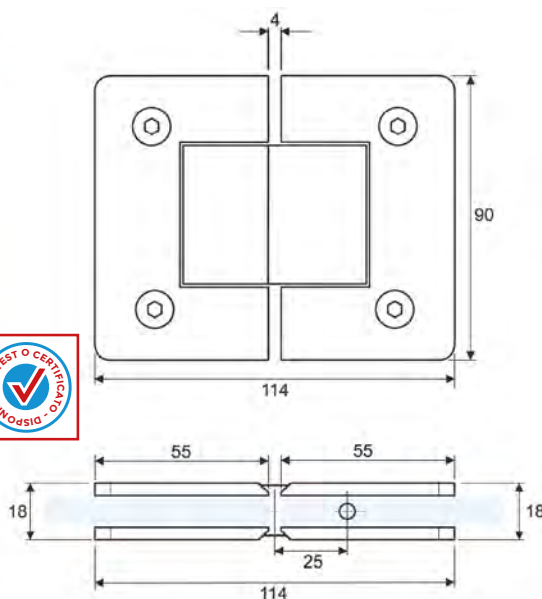
Cerniera a scatto vetro / muro ad aletta spostata. Stop a 0° +90° e -90°.
Chiusura automatica da 25°. Realizzata in ottone e acciaio inox Aisi 304.
Testata 100.000 cicli.



Articolo	Materiale	Finitura	Dimensione	Per vetro	Confezione
BD202 CR	Ottone	Cromo lucido	63 x 90 x 50mm	6 - 10 mm	1 pz.
BD202 NS	Ottone	Nichel satinato	63 x 90 x 50mm	6 - 10 mm	1 pz.
PB202 IL	Acciaio Aisi 304	Inox lucido	63 x 90 x 50mm	6 - 10 mm	1 pz.
PB202 IX	Acciaio Aisi 304	Inox satinato	63 x 90 x 50mm	6 - 10 mm	1 pz.

BD203

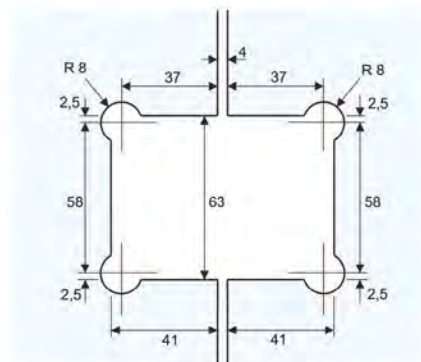
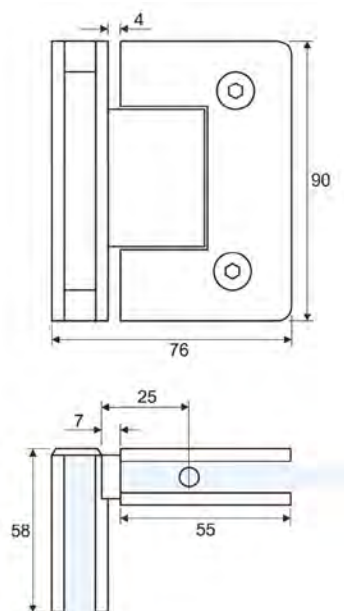
Cerniera a scatto vetro/vetro 180°. Stop a 0° - 90° +90°. Chiusura automatica da 25°. Realizzata in ottone o acciaio inox Aisi 304. Testata 100.000 cicli.



Articolo	Materiale	Finitura	Dimensione	Per vetro	Confezione
BD203 CR	Ottone	Cromo lucido	114 x 90 x 18mm	6 - 10 mm	1 pz.
BD203 NS	Ottone	Nichel satinato	114 x 90 x 18mm	6 - 10 mm	1 pz.
PB203 IL	Acciaio Aisi 304	Inox lucido	114 x 90 x 18mm	6 - 10 mm	1 pz.
PB203 IX	Acciaio Aisi 304	Inox satinato	114 x 90 x 18mm	6 - 10 mm	1 pz.

BD204

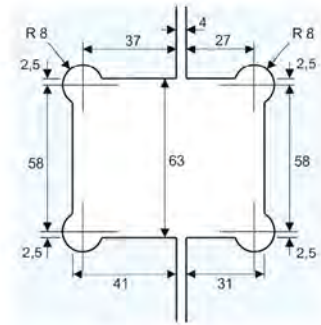
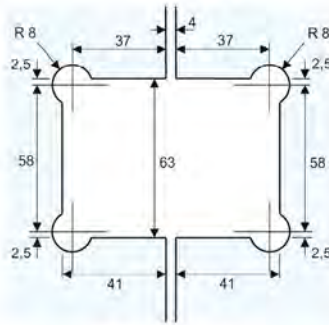
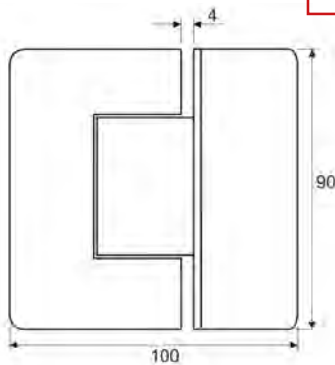
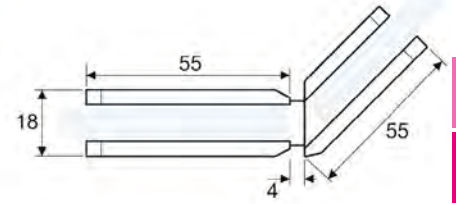
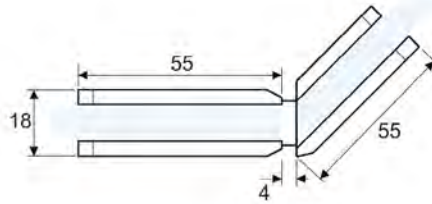
Cerniera a scatto vetro/vetro 90°. Stop a 0° - 90° +90°. Chiusura automatica da 25°. Realizzata in ottone o acciaio inox Aisi 304. Testata 100.000 cicli.



Articolo	Materiale	Finitura	Dimensione	Per vetro	Confezione
BD204 CR	Ottone	Cromo lucido	76 x 90 x 58mm	6 - 10 mm	1 pz.
BD204 NS	Ottone	Nichel satinato	76 x 90 x 58mm	6 - 10 mm	1 pz.
PB204 IL	Acciaio Aisi 304	Inox lucido	76 x 90 x 58mm	6 - 10 mm	1 pz.
PB204 IX	Acciaio Aisi 304	Inox satinato	76 x 90 x 58mm	6 - 10 mm	1 pz.

BD205

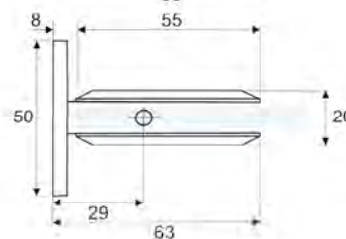
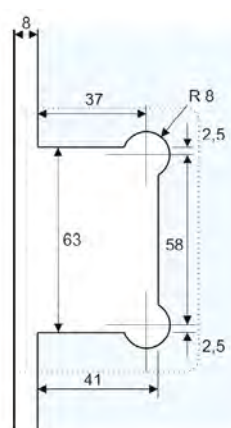
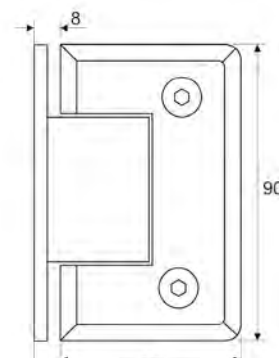
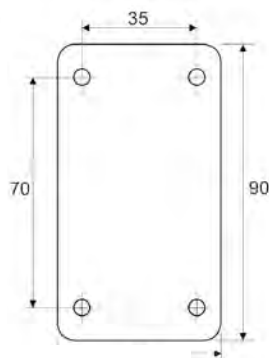
Cerniera a scatto vetro/vetro 135°. Stop a 0° - 90° +90°. Chiusura automatica da 25°. Realizzata in ottone. Testata 100.000 cicli.



Articolo	Materiale	Finitura	Dimensione	Per vetro	Confezione
BD205 CR	Ottone	Cromo lucido	100 x 90 x 18mm	6 - 10 mm	1 pz.
BD205 NS	Ottone	Nichel satinato	100 x 90 x 18mm	6 - 10 mm	1 pz.

BD231

Cerniera a scatto vetro / muro ad aletta centrale con bordi bisellati. Stop a 0° +90° e -90°. Chiusura automatica da 25°. Realizzata in lega.

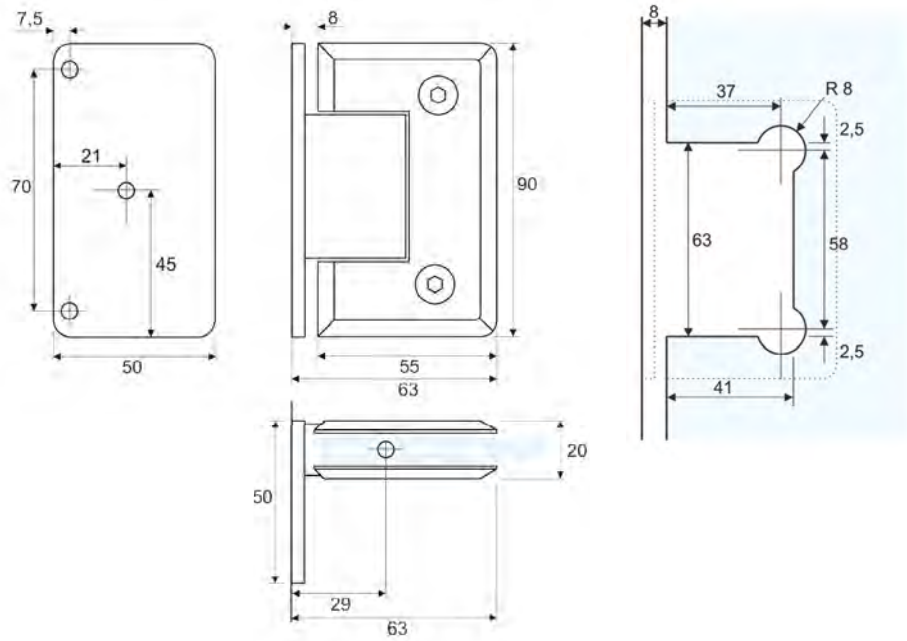


Articolo	Materiale	Finitura	Dimensione	Per vetro	Confezione
BD231 CR	Lega	Cromo lucido	63 x 90 x 50mm	6 - 10 mm	1 pz.
BD231 NS	Lega	Nichel satinato	63 x 90 x 50mm	6 - 10 mm	1 pz.



BD232

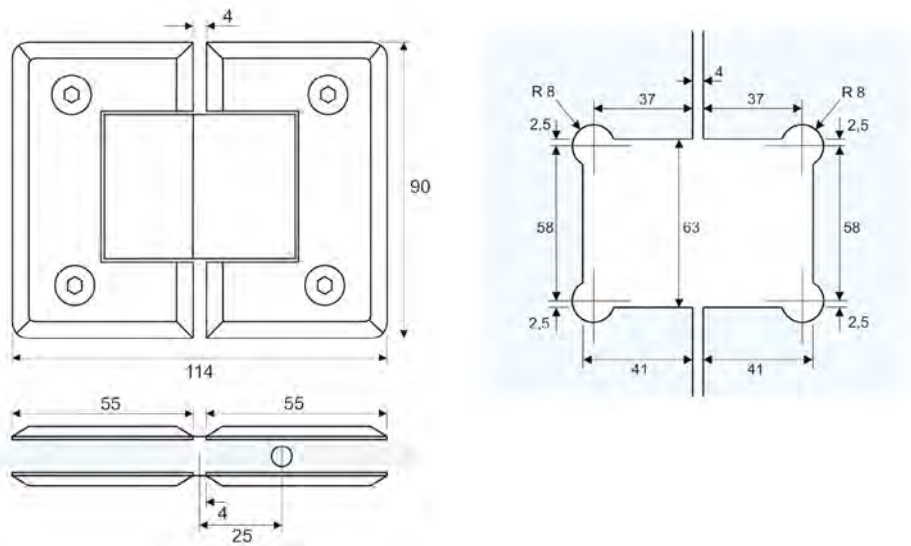
Cerniera a scatto vetro / muro ad aletta spostata con bordi bisellati. Stop a 0° +90° e -90°. Chiusura automatica da 25°. Realizzata in lega.



Articolo	Materiale	Finitura	Dimensione	Per vetro	Confezione
BD232 CR	Lega	Cromo lucido	63 x 90 x 50mm	6 - 10 mm	1 pz.
BD232 NS	Lega	Nichel satinato	63 x 90 x 50mm	6 - 10 mm	1 pz.

BD233

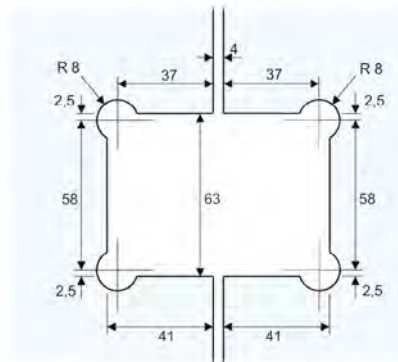
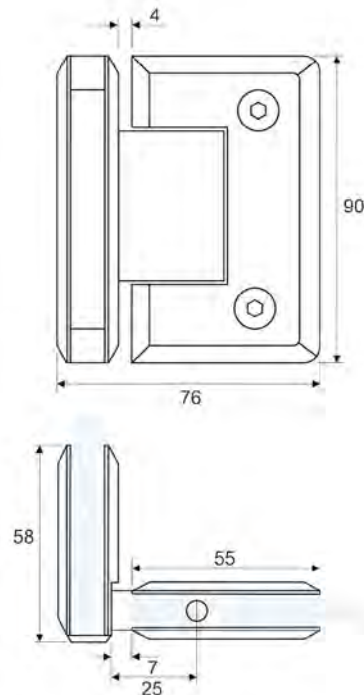
Cerniera a scatto vetro/vetro 180° con bordi bisellati. Stop a 0° - 90° +90°. Chiusura automatica da 25°. Realizzata in lega.



Articolo	Materiale	Finitura	Dimensione	Per vetro	Confezione
BD233 CR	Lega	Cromo lucido	114 x 90 x 20mm	6 - 10 mm	1 pz.
BD233 NS	Lega	Nichel satinato	114 x 90 x 20mm	6 - 10 mm	1 pz.

BD234

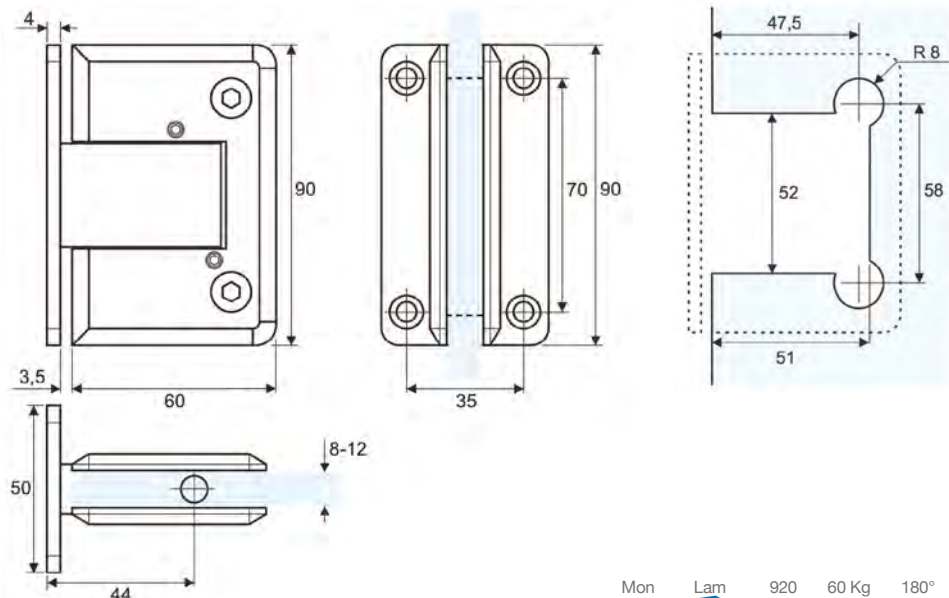
Cerniera a scatto vetro/vetro 90° con bordi bisellati. Stop a 0° - 90° +90°.
Chiusura automatica da 25°. Realizzata in lega.



Articolo	Materiale	Finitura	Dimensione	Per vetro	Confezione
BD234 CR	Lega	Cromo lucido	76 x 90 x 58 mm	6 - 10 mm	1 pz.
BD234 NS	Lega	Nichel satinato	76 x 90 x 58 mm	6 - 10 mm	1 pz.

PA801

Cerniera automatica vetro / muro ad aletta centrale. Regolazione angolare.
Senza viti di fissaggio in vista. Stop a 0° +90° e -90°. Chiusura automatica da 70°.
Utilizzabile solo per porte interne. Realizzata in acciaio inox Aisi 304.
Testata 100.000 cicli.



Articolo	Materiale	Finitura	Dimensione	Per vetro	Confezione
PA801 IX	Acciaio AISI 304	Inox satinato	90 x 60 x 50mm	8 - 12 mm	1 pz.
PA801 IL	Acciaio AISI 304	Inox lucido	90 x 60 x 50mm	8 - 12 mm	1 pz.

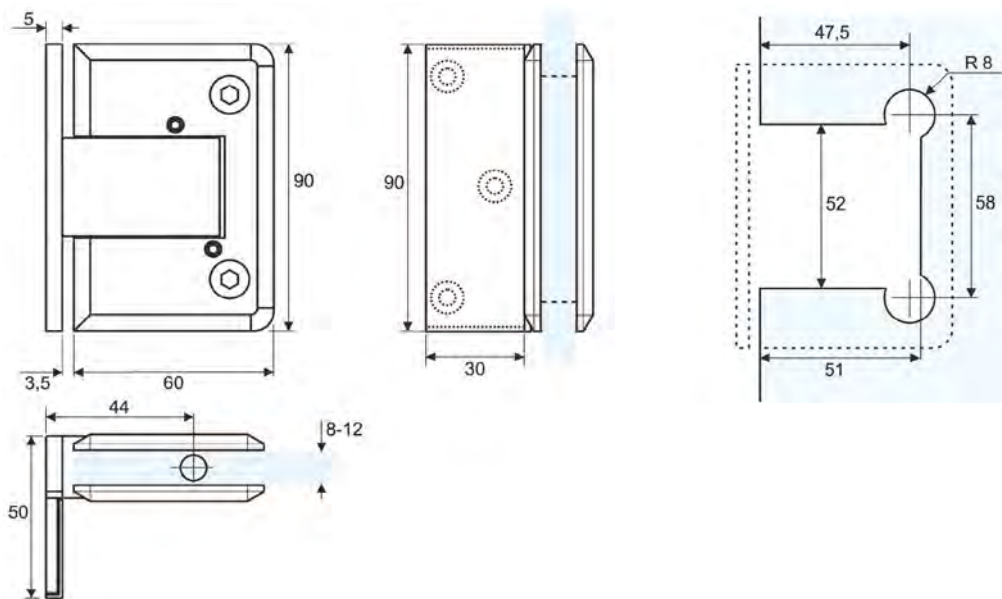


CERNIERE AUTOMATICHE

www.glasscom.it

PA802

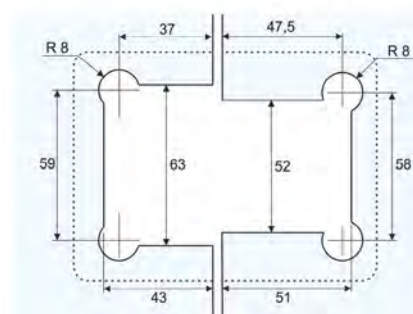
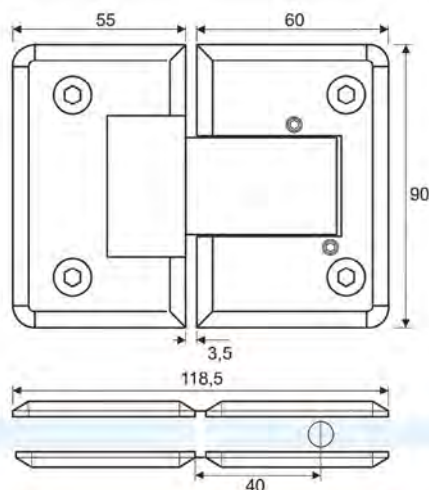
Cerniera automatica vetro / muro ad aletta spostata. Regolazione angolare. Senza viti di fissaggio in vista. Stop a 0° +90° e -90°. Chiusura automatica da 70°. Utilizzabile solo per porte interne. Realizzata in acciaio inox Aisi 304. Testata 100.000 cicli.



Articolo	Materiale	Finitura	Dimensione	Per vetro	Confezione
PA802 IX	Acciaio AISI 304	Inox satinato	90 x 60 x 50mm	8 - 12 mm	1 pz.
PA802 IL	Acciaio AISI 304	Inox lucido	90 x 60 x 50mm	8 - 12 mm	1 pz.

PA803

Cerniera automatica vetro / vetro 180°. Regolazione angolare. Stop a 0° +90° e -90°. Chiusura automatica da 70°. Utilizzabile solo per porte interne. Realizzata in acciaio inox Aisi 304. Testata 100.000 cicli.



FISSO

ANTA



Articolo	Materiale	Finitura	Dimensione	Per vetro	Confezione
PA803 IX	Acciaio AISI 304	Inox satinato	118,5 x 90mm	8 - 12 mm	1 pz.
PA803 IL	Acciaio AISI 304	Inox lucido	118,5 x 90mm	8 - 12 mm	1 pz.

CERNIERE A BILICO CON ROTAZIONE A 360°

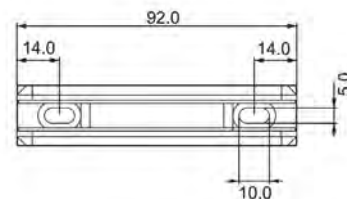
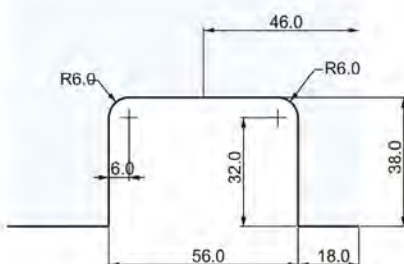
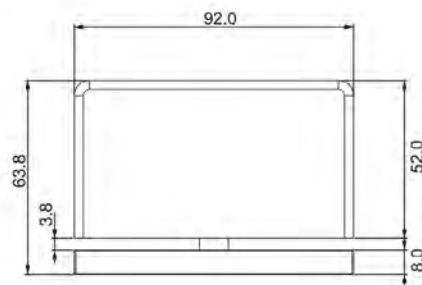
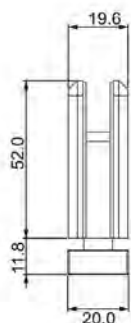
- A SCATTO
- IN OTTONE
- APERTURA 0° +90° -90°





BBD201

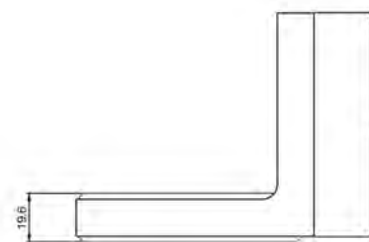
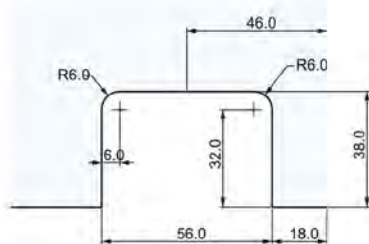
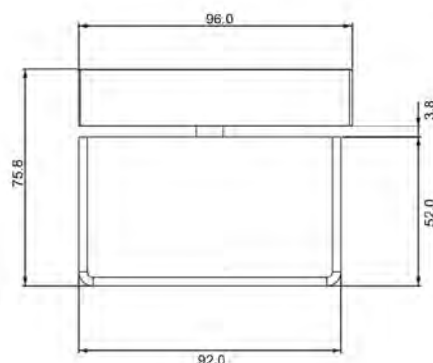
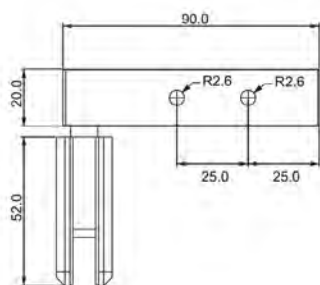
Cerniera bilicata a scatto con punto di rotazione centrale. Versione per il fissaggio a terra o a soffitto. Rotazione a 360° con stop a 0 -90° +90° e 180°. Piastra di fissaggio ridotta alle dimensioni della cerniera per un impatto estetico minimo. Realizzata in ottone.



Articolo	Materiale	Finitura	Dimensione	Per vetro	Confezione
BBD201 CR	Ottone	Cromo lucido	92 x 63.8 x 20 mm	8 - 10 mm	1 pz.

BBD201P

Cerniera bilicata a scatto con punto di rotazione centrale. Versione per il fissaggio laterale a parete. Rotazione a 360° con stop a 0 -90° +90° e 180°. Piastra di fissaggio ridotta alle dimensioni della cerniera per un impatto estetico minimo. Realizzata in ottone.



Articolo	Materiale	Finitura	Dimensione	Per vetro	Confezione
BBD201P CR	Ottone	Cromo lucido	92 x 75.8 x 90 mm	8 - 10 mm	1 pz.

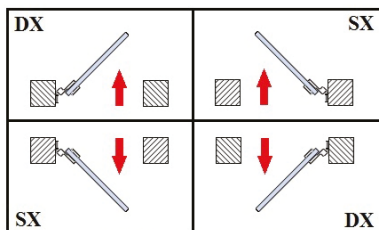
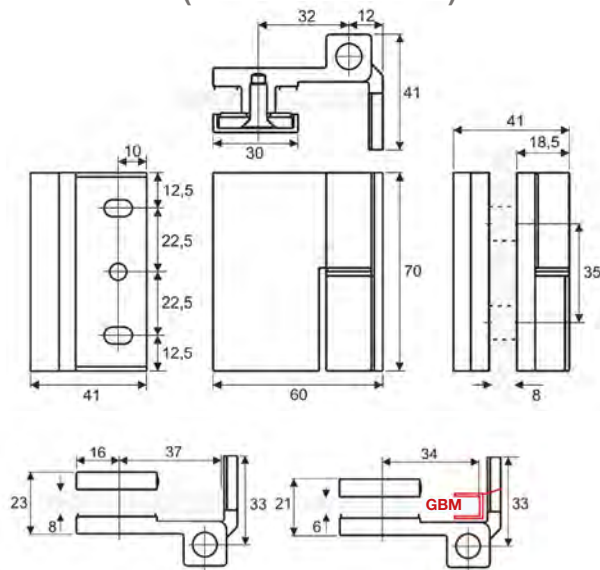
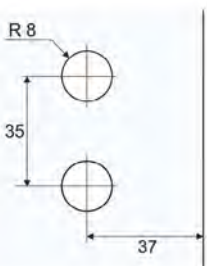


- CERNIERE SFILABILI CON ALZATA IN APERTURA**
- PER SISTEMI A SOFFIETTO
 - SENZA VITI IN VISTA
 - RAPIDA INSTALLAZIONE



BD262

Cerniera sfilabile libera vetro/muro con alzata in apertura, senza viti in vista. Disponibile nelle versioni dx e sx ed utilizzabile per aperture a tirare o a spingere. Adatta per sistemi a libro in abbinamento alla BD263. Consente l'uso delle guarnizioni GPV o GBM senza interruzione (non in dotazione). Realizzata in lega.



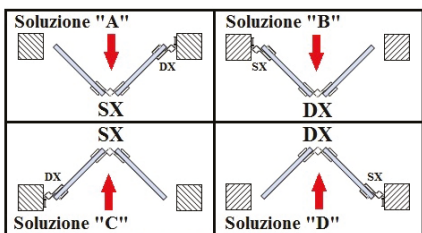
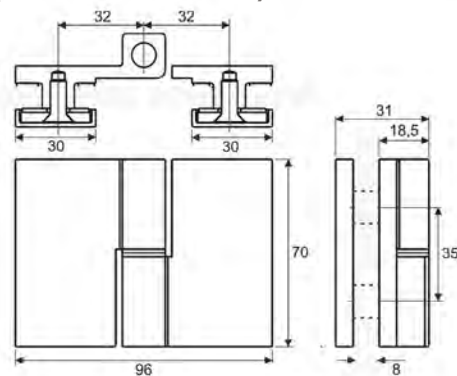
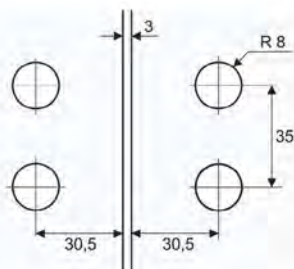
VISTA ESTERNA



Articolo	Materiale	Finitura	Dimensione	Per vetro	Confezione
BD262DX CR	Lega	Cromo lucido	60 x 70 x 41mm	6 - 10 mm	1 pz.
BD262SX CR	Lega	Cromo lucido	60 x 70 x 41mm	6 - 10 mm	1 pz.
BD262DX NS	Lega	Nichel satinato	60 x 70 x 41mm	6 - 10 mm	1 pz.
BD262SX NS	Lega	Nichel satinato	60 x 70 x 41mm	6 - 10 mm	1 pz.

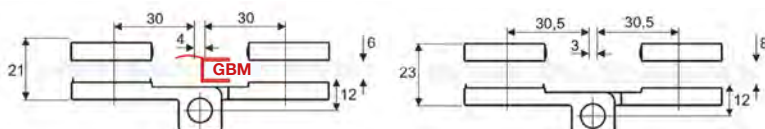
BD263

Cerniera sfilabile libera vetro/vetro con alzata in apertura, senza viti in vista. Disponibile nelle versioni dx e sx ed utilizzabile per aperture a tirare o a spingere. Adatta per sistemi a libro in abbinamento alla BD262. Consente l'uso delle guarnizioni GPV o GBM senza interruzione (non in dotazione). Realizzata in lega.



VISTA ESTERNA

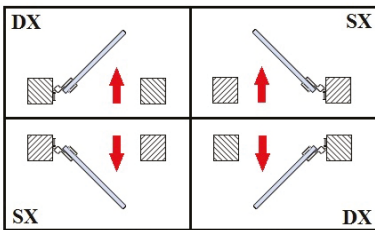
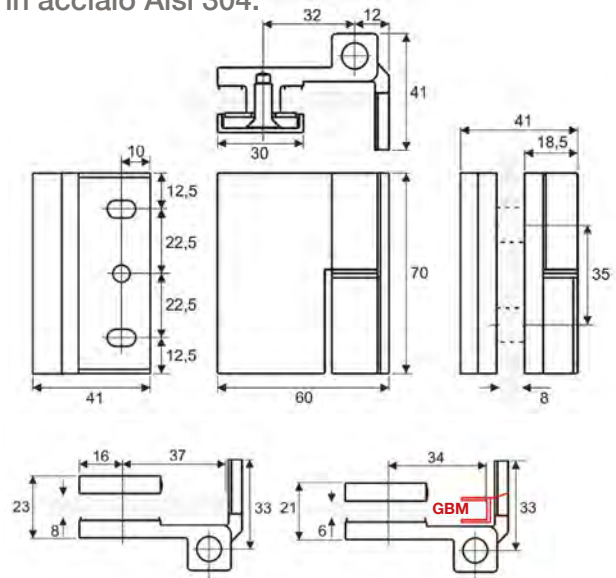
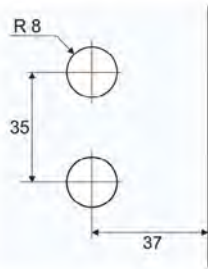
ATTENZIONE!
Per il corretto funzionamento del sistema a libro, il verso della cerniera V/V (BD263), deve essere sempre opposto rispetto alla V/M (BD262).



Articolo	Materiale	Finitura	Dimensione	Per vetro	Confezione
BD263DX CR	Lega	Cromo lucido	96 x 70 x 31mm	6 - 10 mm	1 pz.
BD263SX CR	Lega	Cromo lucido	96 x 70 x 31mm	6 - 10 mm	1 pz.
BD263DX NS	Lega	Nichel satinato	96 x 70 x 31mm	6 - 10 mm	1 pz.
BD263SX NS	Lega	Nichel satinato	96 x 70 x 31mm	6 - 10 mm	1 pz.

BD262I

Cerniera sfilabile libera vetro/muro con alzata in apertura, senza viti in vista. Disponibile nelle versioni dx e sx ed utilizzabile per aperture a tirare o a spingere. Adatta per sistemi a libro in abbinamento alla BD263I. Consente l'uso delle guarnizioni GPV o GBM senza interruzione (non in dotazione). Realizzata in acciaio Aisi 304.



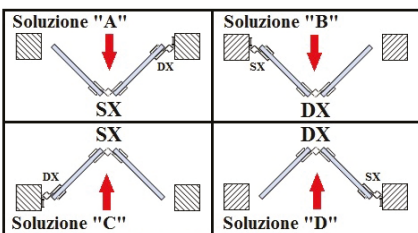
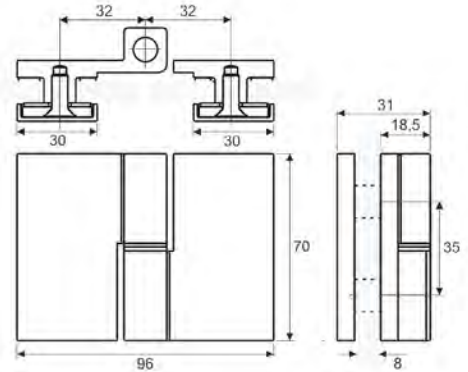
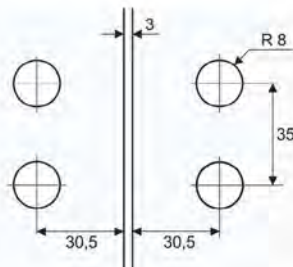
VISTA ESTERNA



Articolo	Materiale	Finitura	Dimensione	Per vetro	Confezione
BD262IDX IL	Acciaio Aisi 304	Inox lucido	60 x 70 x 41mm	6 - 10 mm	1 pz.
BD262ISX IL	Acciaio Aisi 304	Inox lucido	60 x 70 x 41mm	6 - 10 mm	1 pz.
BD262IDX IX	Acciaio Aisi 304	Inox satinato	60 x 70 x 41mm	6 - 10 mm	1 pz.
BD262ISX IX	Acciaio Aisi 304	Inox satinato	60 x 70 x 41mm	6 - 10 mm	1 pz.

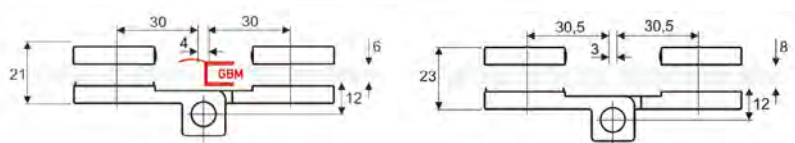
BD263I

Cerniera sfilabile libera vetro/vetro con alzata in apertura, senza viti in vista. Disponibile nelle versioni dx e sx ed utilizzabile per aperture a tirare o a spingere. Adatta per sistemi a libro in abbinamento alla BD262I. Consente l'uso delle guarnizioni GPV o GBM senza interruzione (non in dotazione). Realizzata in acciaio Aisi 304.



VISTA ESTERNA

ATTENZIONE!
Per il corretto funzionamento del sistema a libro, il verso della cerniera V/V (BD263I) deve essere sempre opposto rispetto alla V/M (BD262I).



Articolo	Materiale	Finitura	Dimensione	Per vetro	Confezione
BD263IDX IL	Acciaio Aisi 304	Inox lucido	96 x 70 x 31mm	6 - 10 mm	1 pz.
BD263ISX IL	Acciaio Aisi 304	Inox lucido	96 x 70 x 31mm	6 - 10 mm	1 pz.
BD263IDX IX	Acciaio Aisi 304	Inox satinato	96 x 70 x 31mm	6 - 10 mm	1 pz.
BD263ISX IX	Acciaio Aisi 304	Inox satinato	96 x 70 x 31mm	6 - 10 mm	1 pz.

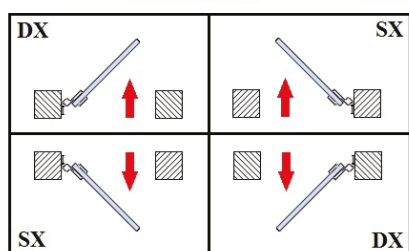
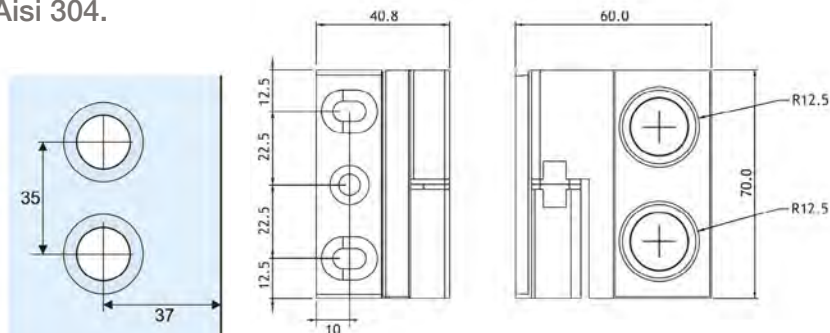


CERNIERE PER LIBRO ALZANTI

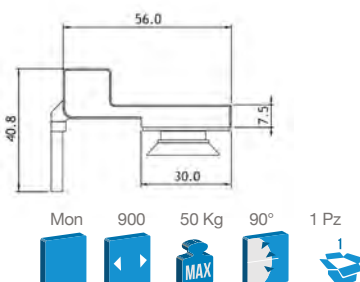
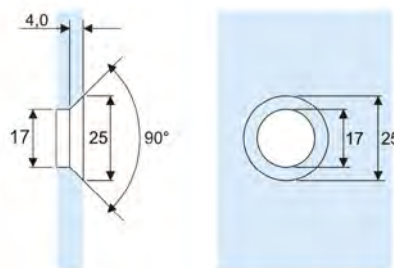
www.glasscom.it

BD262IS

Cerniera sfilabile libera vetro/muro con alzata in apertura, senza viti in vista e con borchie svasate a filo vetro. Disponibile nelle versioni dx e sx ed utilizzabile per aperture a tirare o a spingere. Adatta per sistemi a libro in abbinamento alla BD263IS. Consente l'uso delle guarnizioni GPV o GBM senza interruzione (non in dotazione). Realizzata in acciaio inox Aisi 304.



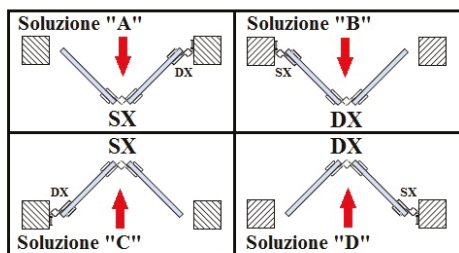
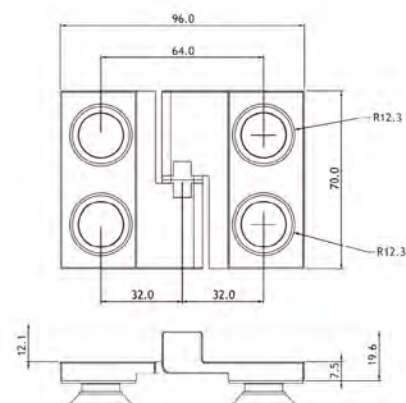
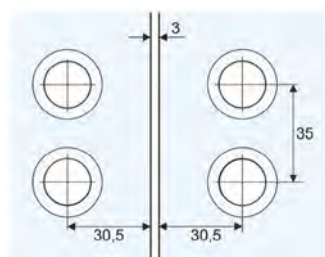
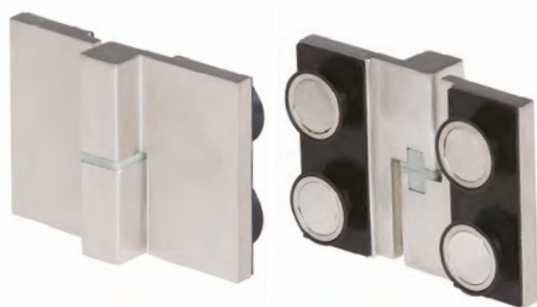
VISTA ESTERNA



Articolo	Materiale	Finitura	Dimensione	Per vetro	Confezione
BD262ISDX IL	Acciaio Aisi 304	Inox lucido	60 x 70 x 41mm	6 - 10 mm	1 pz.
BD262ISSX IL	Acciaio Aisi 304	Inox lucido	60 x 70 x 41mm	6 - 10 mm	1 pz.
BD262ISDX IX	Acciaio Aisi 304	Inox satinato	60 x 70 x 41mm	6 - 10 mm	1 pz.
BD262ISSX IX	Acciaio Aisi 304	Inox satinato	60 x 70 x 41mm	6 - 10 mm	1 pz.

BD263IS

Cerniera sfilabile libera vetro/muro con alzata in apertura, senza viti in vista e con borchie svasate a filo vetro. Disponibile nelle versioni dx e sx ed utilizzabile per aperture a tirare o a spingere. Adatta per sistemi a libro in abbinamento alla BD262IS. Consente l'uso delle guarnizioni GPV o GBM senza interruzione (non in dotazione). Realizzata in acciaio inox Aisi 304.



VISTA ESTERNA

ATTENZIONE!
Per il corretto funzionamento del sistema a libro, il verso della cerniera V/V (BD263IS) deve essere sempre opposto rispetto alla V/M (BD262IS).

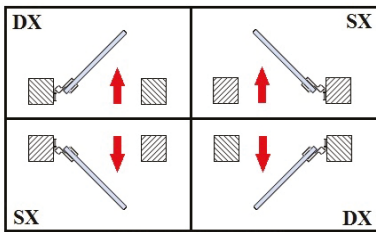
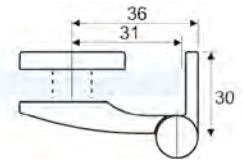
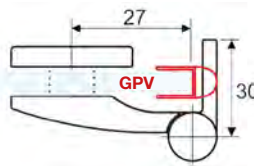
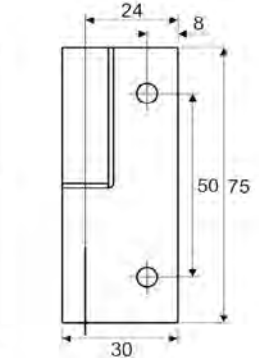
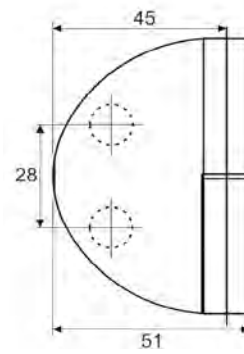
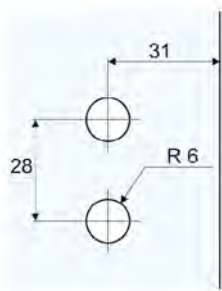
Articolo	Materiale	Finitura	Dimensione	Per vetro	Confezione
BD263ISDX IL	Acciaio Aisi 304	Inox lucido	96 x 70 x 31mm	6 - 10 mm	1 pz.
BD263ISSX IL	Acciaio Aisi 304	Inox lucido	96 x 70 x 31mm	6 - 10 mm	1 pz.
BD263ISDX IX	Acciaio Aisi 304	Inox satinato	96 x 70 x 31mm	6 - 10 mm	1 pz.
BD263ISSX IX	Acciaio Aisi 304	Inox satinato	96 x 70 x 31mm	6 - 10 mm	1 pz.



BD262-2

Cerniera sfilabile libera vetro/muro stondata con apertura 180° a tirare.

Disponibile nelle versioni dx e sx. Adatta per sistemi a libro in abbinamento alla BD263-2. Consente l'uso delle guarnizioni GPV o GBM senza interruzione (non in dotazione). Realizzata in lega.



VISTA ESTERNA

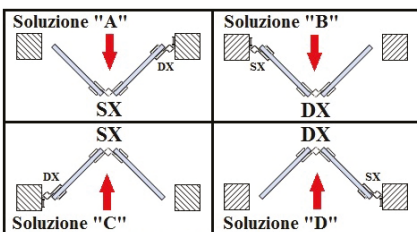
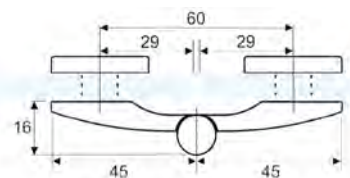
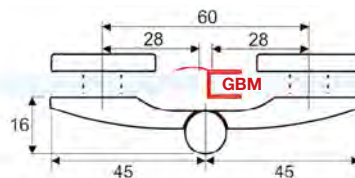
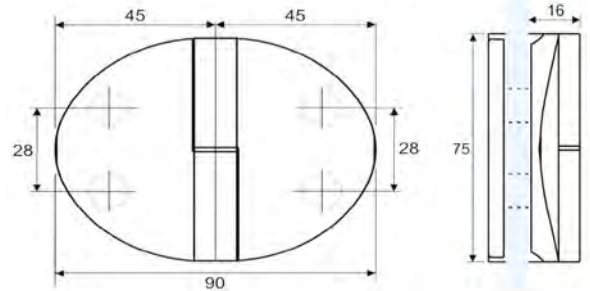
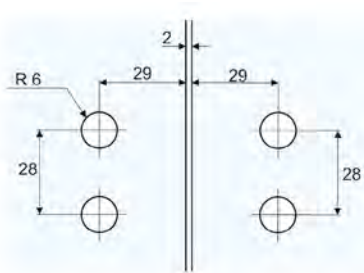


Articolo	Materiale	Finitura	Dimensione	Per vetro	Confezione
BD262-2DX CR	Lega	Cromo lucido	51 x 75 x 30mm	6 - 10 mm	1 pz.
BD262-2SX CR	Lega	Cromo lucido	51 x 75 x 30mm	6 - 10 mm	1 pz.
BD262-2SX NS	Lega	Nichel satinato	51 x 75 x 30mm	6 - 10 mm	1 pz.
BD262-2DX NS	Lega	Nichel satinato	51 x 75 x 30mm	6 - 10 mm	1 pz.

BD263-2

Cerniera sfilabile libera vetro/vetro stondata con apertura 180° a tirare.

Disponibile nelle versioni dx e sx. Adatta per sistemi a libro in abbinamento alla BD262-2. Consente l'uso delle guarnizioni GPV o GBM senza interruzione (non in dotazione). Realizzata in lega.



VISTA ESTERNA

ATTENZIONE!
Per il corretto funzionamento del sistema a libro, il verso della cerniera V/V (BD263-2), deve essere sempre opposto rispetto alla V/M (BD262-2).



Articolo	Materiale	Finitura	Dimensione	Per vetro	Confezione
BD263-2DX CR	Lega	Cromo lucido	90 x 75 x 27mm	6 - 10 mm	1 pz.
BD263-2SX CR	Lega	Cromo lucido	90 x 75 x 27mm	6 - 10 mm	1 pz.
BD263-2DX NS	Lega	Nichel satinato	90 x 75 x 27mm	6 - 10 mm	1 pz.
BD263-2SX NS	Lega	Nichel satinato	90 x 75 x 27mm	6 - 10 mm	1 pz.



CERNIERE LIBERE

www.glasscom.it



CERNIERE LIBERE

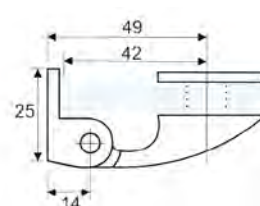
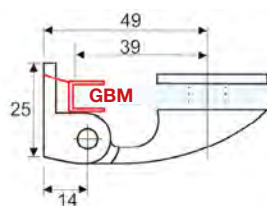
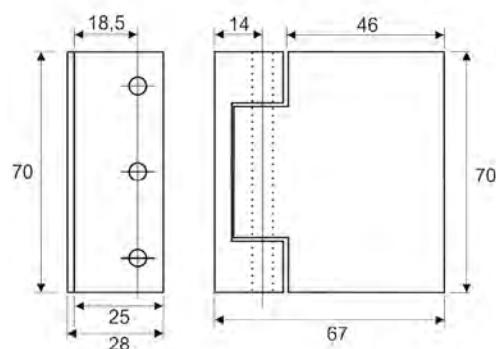
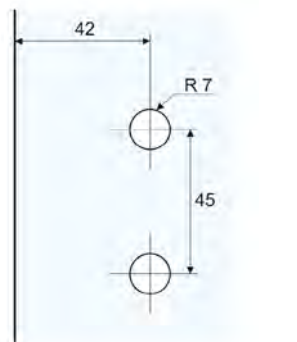
- UTILIZZANO GUARNIZIONI SENZA INTERRUZIONI
- APERTURA 90°
- DIVERSE FINITURE



BD282

Cerniera libera vetro/muro con apertura 90° a tirare. Consente l'uso delle guarnizioni GPV o GBM senza interruzione (non in dotazione). Realizzata in lega.

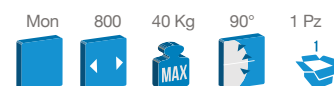
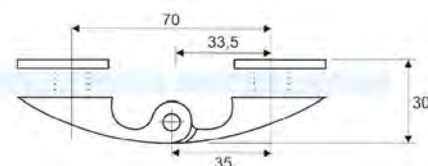
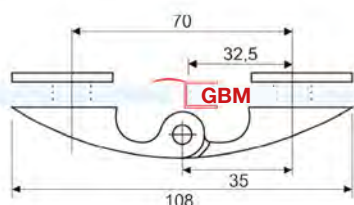
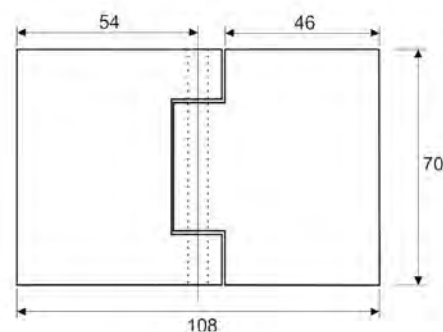
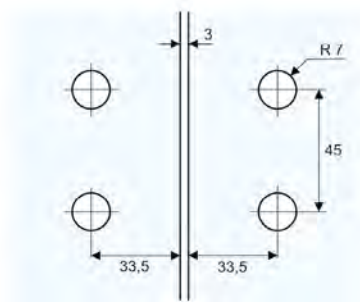
www.glasscom.it



Articolo	Materiale	Finitura	Dimensione	Per vetro	Confezione
BD282 CR	Lega	Cromo lucido	67 x 70 x 25mm	6 - 10 mm	1 pz.
BD282 NS	Lega	Nichel satinato	67 x 70 x 25mm	6 - 10 mm	1 pz.

BD283

Cerniera libera vetro/vetro con apertura 90° a tirare. Consente l'uso delle guarnizioni GPV o GBM senza interruzione (non in dotazione). Realizzata in lega.



Articolo	Materiale	Finitura	Dimensione	Per vetro	Confezione
BD283 CR	Lega	Cromo lucido	108 x 70 x 30mm	6 - 10 mm	1 pz.
BD283 NS	Lega	Nichel satinato	108 x 70 x 30mm	6 - 10 mm	1 pz.

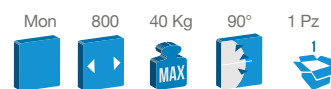
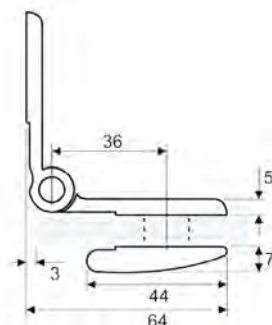
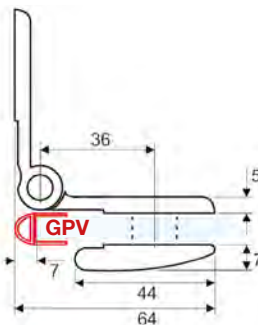
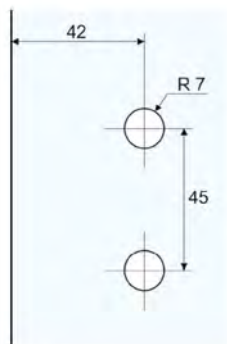
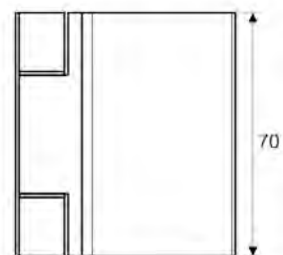
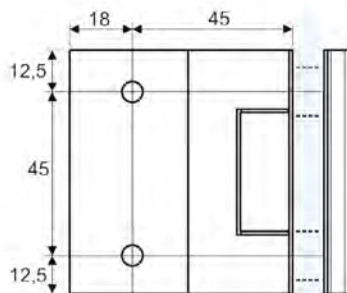


CERNIERE LIBERE

www.glasscom.it

BD292

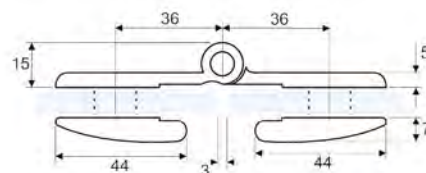
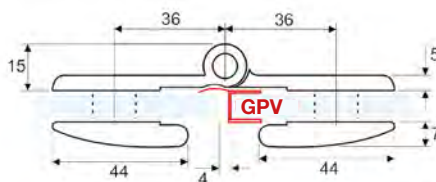
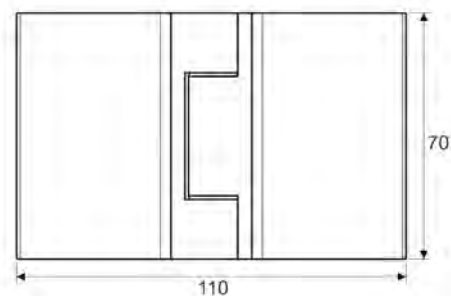
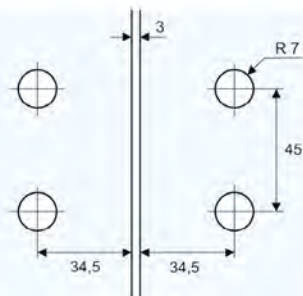
Cerniera libera vetro/muro con apertura 90° a spingere. Consente l'uso delle guarnizioni GPV o GBM senza interruzione (non in dotazione). Realizzata in ottone.



Articolo	Materiale	Finitura	Dimensione	Per vetro	Confezione
BD292 CR	Ottone	Cromo lucido	64 x 70 x 63mm	6 - 10 mm	1 pz.

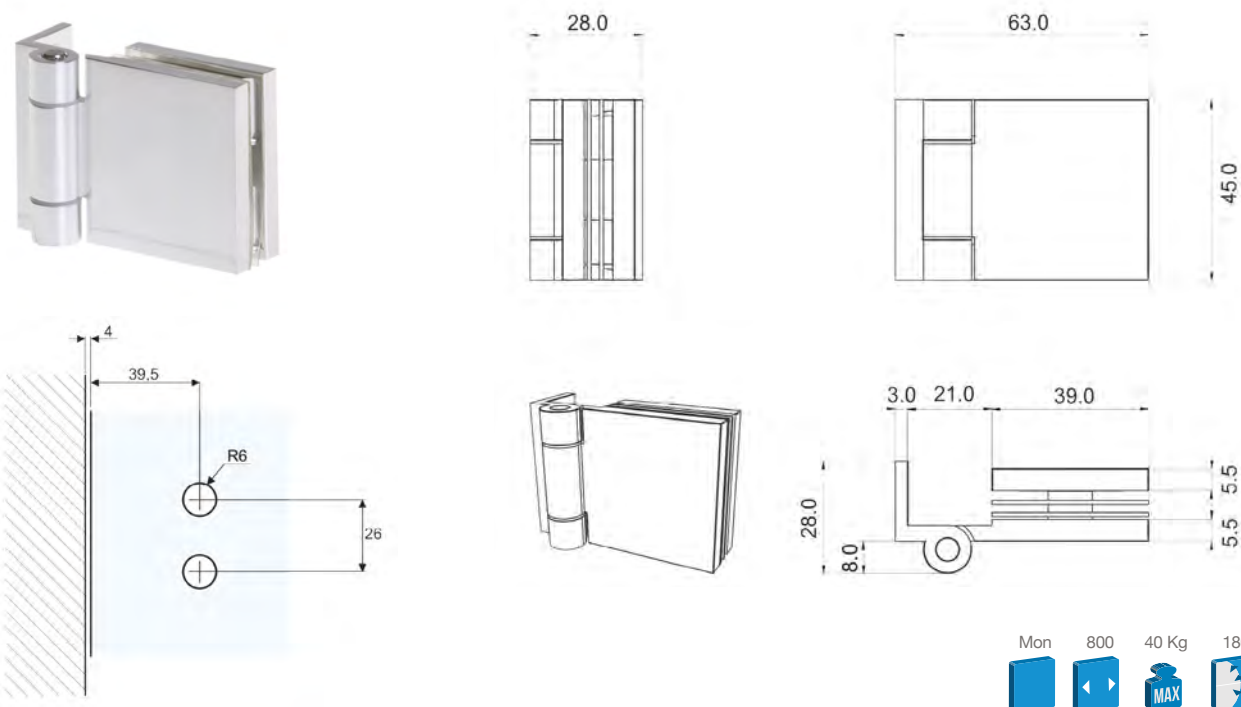
BD293

Cerniera libera vetro/vetro con apertura 180° a spingere. Consente l'uso delle guarnizioni GPV o GBM senza interruzione (non in dotazione). Realizzata in ottone.



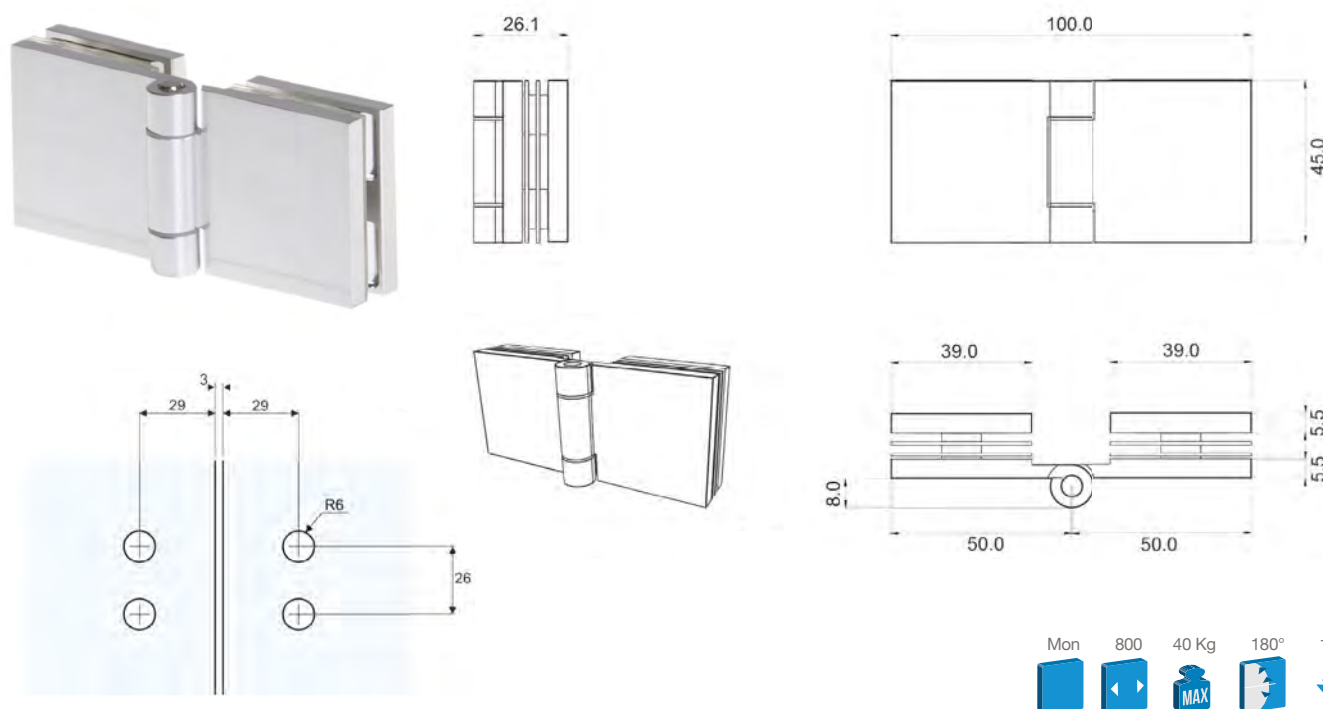
Articolo	Materiale	Finitura	Dimensione	Per vetro	Confezione
BD293 CR	Ottone	Cromo lucido	110 x 70 x 30mm	6 - 10 mm	1 pz.

BD272-1 Cerniera libera vetro/muro con apertura 180° a tirare senza viti in vista. Consente l'uso delle guarnizioni GPV o GBM senza interruzione (non in dotazione). Realizzata in alluminio.



Articolo	Materiale	Finitura	Dimensione	Per vetro	Confezione
BD272-1 CR	Alluminio	Cromo lucido	63 x 45 x 28mm	6 - 8 mm	1 pz.
BD272-1 AN	Alluminio	Alluminio anodizzato	63 x 45 x 28mm	6 - 8 mm	1 pz.

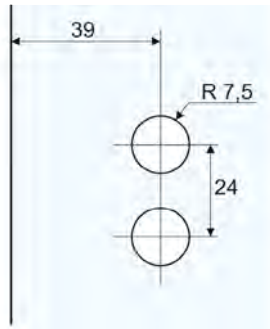
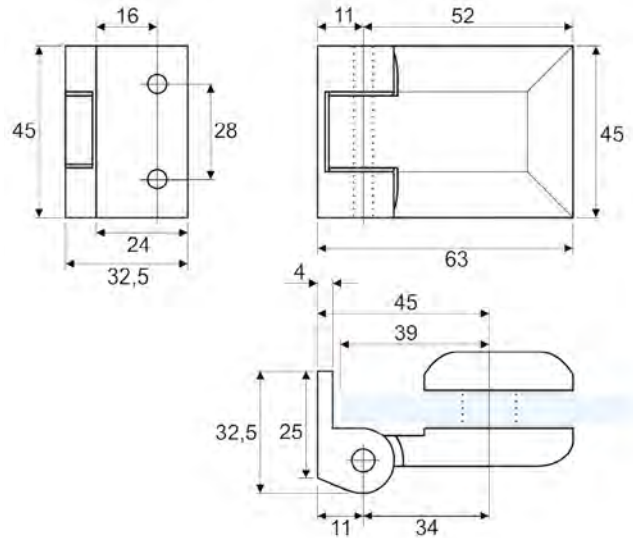
BD273-1 Cerniera libera vetro/vetro con apertura 180° a tirare senza viti in vista. Consente l'uso delle guarnizioni GPV o GBM senza interruzione (non in dotazione). Realizzata in alluminio.



Articolo	Materiale	Finitura	Dimensione	Per vetro	Confezione
BD273-1 CR	Alluminio	Cromo lucido	100 x 45 x 26.1mm	6 - 8 mm	1 pz.
BD273-1 AN	Alluminio	Alluminio anodizzato	100 x 45 x 26.1mm	6 - 8 mm	1 pz.

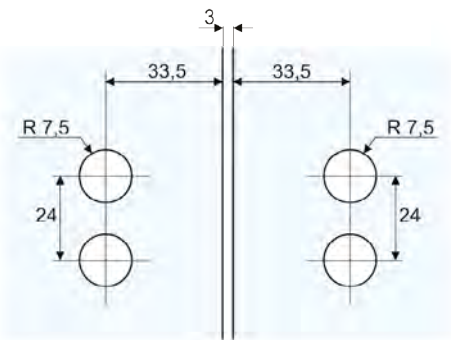
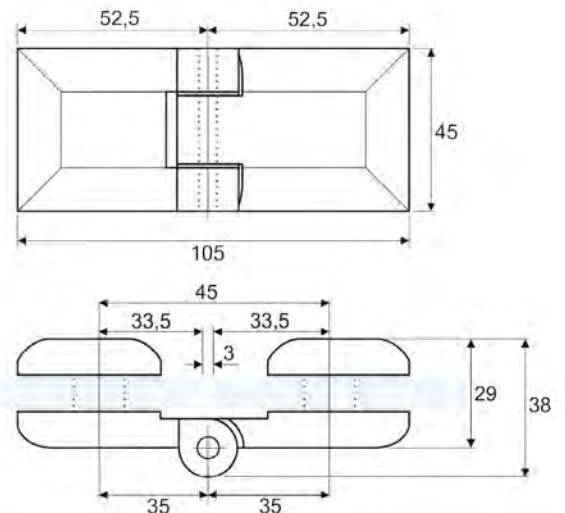


BD272-2 Cerniera libera vetro/muro con apertura 170° a tirare senza viti in vista. Consente l'uso delle guarnizioni GPV o GBM senza interruzione (non in dotazione). Realizzata in ottone.



Articolo	Materiale	Finitura	Dimensione	Per vetro	Confezione
BD272-2 CR	Ottone	Cromo lucido	63 x 45 x 32.5mm	6 - 8 mm	1 pz.

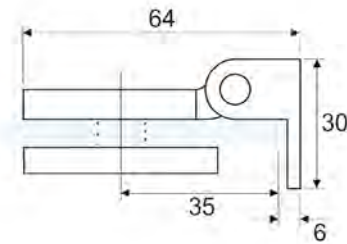
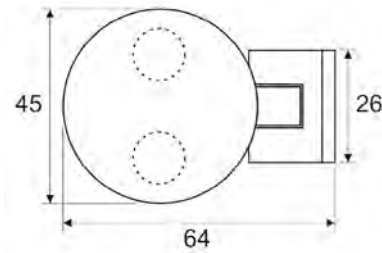
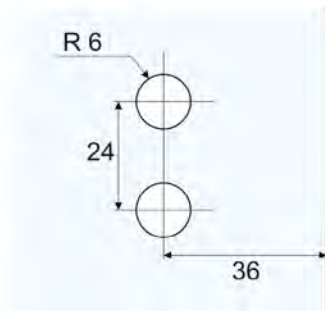
BD273-2 Cerniera libera vetro/vetro con apertura 180° a tirare senza viti in vista. Consente l'uso delle guarnizioni GPV o GBM senza interruzione (non in dotazione). Realizzata in ottone.



Articolo	Materiale	Finitura	Dimensione	Per vetro	Confezione
BD273-2 CR	Ottone	Cromo lucido	100 x 45 x 38mm	6 - 8 mm	1 pz.

BD242

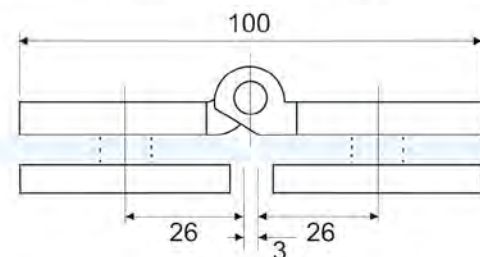
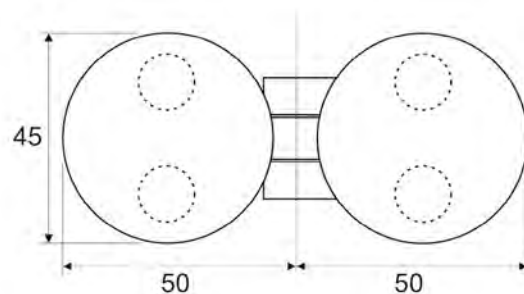
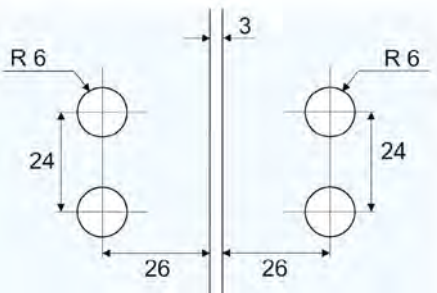
Cerniera libera vetro/muro con apertura 130° a tirare senza viti in vista.
Consente l'uso della guarnizione GPA senza interruzione (non in dotazione).
Realizzata in ottone.



Articolo	Materiale	Finitura	Dimensione	Per vetro	Confezione
BD242 CR	Ottone	Cromo lucido	64 x 45 x 30mm	6 - 8 mm	1 pz.

BD243

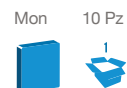
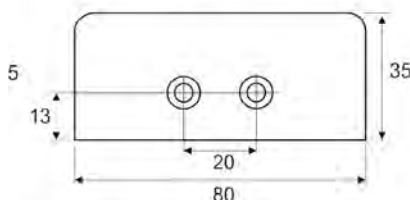
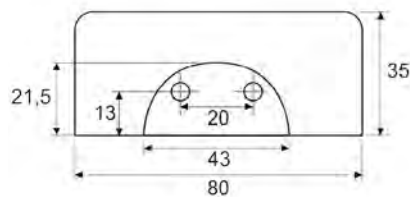
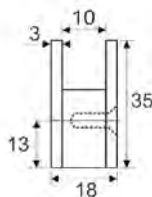
Cerniera libera vetro/vetro con apertura 180° a tirare senza viti in vista.
Consente l'uso della guarnizione GPA senza interruzione (non in dotazione).
Realizzata in ottone.



Articolo	Materiale	Finitura	Dimensione	Per vetro	Confezione
BD243 CR	Ottone	Cromo lucido	100 x 45 x 30mm	6 - 8 mm	1 pz.

BD411

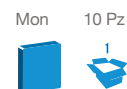
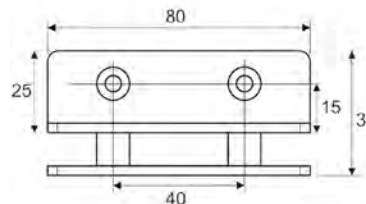
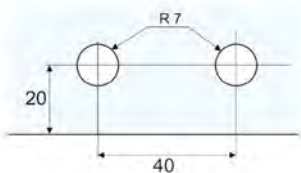
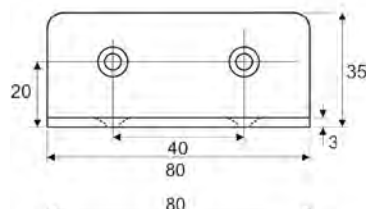
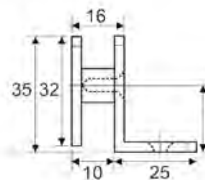
Morsetto vetro/muro per montaggio a filo. Dedicato alle cerniere della serie BD210. Realizzato in ottone.



Articolo	Materiale	Finitura	Dimensione	Per vetro	Confezione
BD411 CR	Ottone	Cromo lucido	80 x 35 x 18mm	6 - 10mm	1 pz. / 10pz.
BD411 NS	Ottone	Nichel satinato	80 x 35 x 18mm	6 - 10mm	1 pz. / 10pz.

BD412

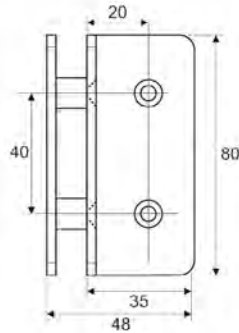
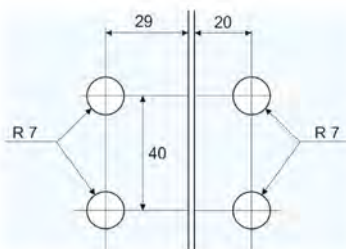
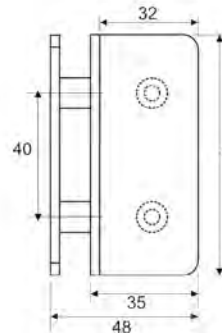
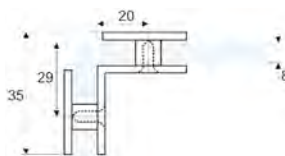
Morsetto vetro/muro per montaggio a filo con aletta 90°. Dedicato alle cerniere della serie BD210. Realizzato in ottone.



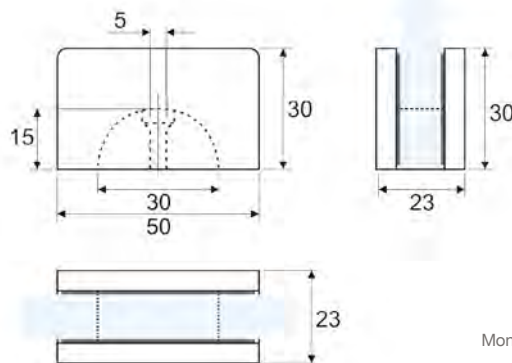
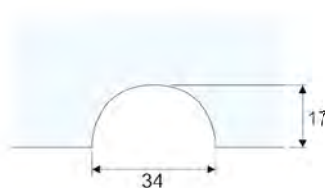
Articolo	Materiale	Finitura	Dimensione	Per vetro	Confezione
BD412 CR	Ottone	Cromo lucido	80 x 35 x 38mm	6 - 10mm	1 pz. / 10pz.
BD412 NS	Ottone	Nichel satinato	80 x 35 x 38mm	6 - 10mm	1 pz. / 10pz.

BD414

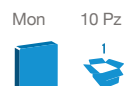
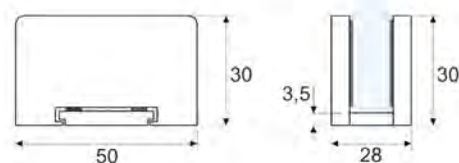
Morsetto angolare vetro/vetro a 90°. Dedicato alle cerniere della serie BD210. Realizzato in ottone.



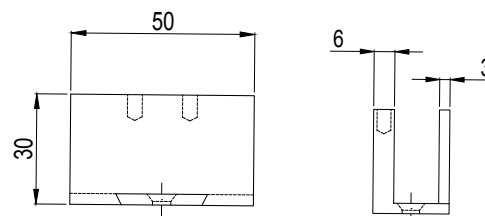
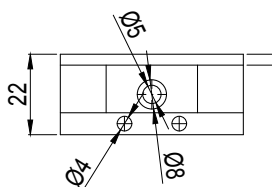
Articolo	Materiale	Finitura	Dimensione	Per vetro	Confezione
BD414 CR	Ottone	Cromo lucido	80 x 35 x 48mm	6 - 10mm	1 pz. / 10pz.
BD414 NS	Ottone	Nichel satinato	80 x 35 x 48mm	6 - 10mm	1 pz. / 10pz.

BD400A Morsetto vetro/muro per montaggio a filo. Realizzato in ottone.


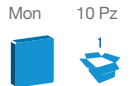
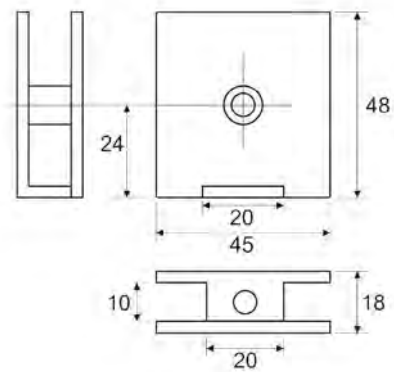
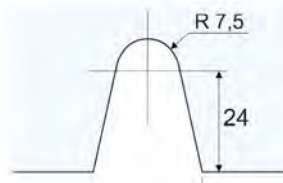
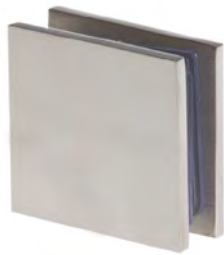
Articolo	Materiale	Finitura	Dimensione	Per vetro	Confezione
BD400A CR	Lega	Cromo lucido	50 x 30 x 23mm	6 - 10 mm	1 pz. / 10pz.
BD400A NS	Lega	Nichel satinato	50 x 30 x 23mm	6 - 10 mm	1 pz. / 10pz.
BD400A AN	Lega	Alluminio anodizzato	50 x 30 x 23mm	6 - 10 mm	1 pz. / 10pz.

BD400B Morsetto vetro/muro senza lavorazioni con copertine. Innesto frontale fermo a brugola. Realizzato in alluminio e acciaio inox Aisi 304.


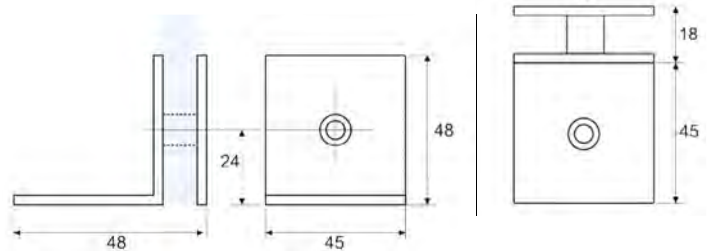
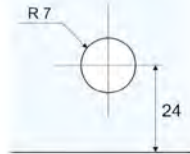
Articolo	Materiale	Finitura	Dimensione	Per vetro	Confezione
BD400B IL	Acciaio Aisi 304	Acciaio lucido	50 x 30 x 28mm	8 - 12 mm	1 pz. / 10pz.
BD400B IX	Acciaio Aisi 304	Acciaio satinato	50 x 30 x 28mm	8 - 12 mm	1 pz. / 10pz.
BD400B AN	Alluminio	Alluminio anodizzato	50 x 30 x 28mm	8 - 12 mm	1 pz. / 10pz.

BD400C Morsetto vetro/muro senza lavorazioni. Innesto frontale a coda di rondine, fermo a brugola. Realizzato in ottone.


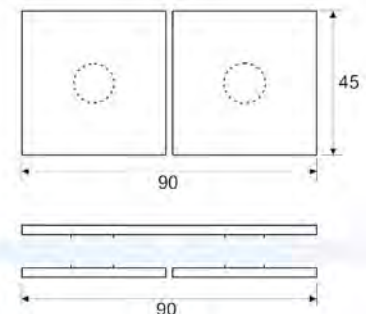
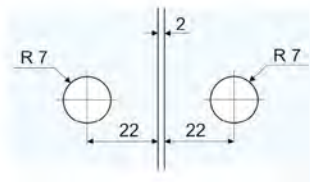
Articolo	Materiale	Finitura	Dimensione	Per vetro	Confezione
BD400C CR	Ottone	Cromo lucido	50 x 30 x 22mm	8 - 10 mm	1 pz. / 10pz.
BD400C CS	Ottone	Cromo satinato	50 x 30 x 22mm	8 - 10 mm	1 pz. / 10pz.

**BD401****Morsetto vetro/muro per montaggio a filo. Realizzato in acciaio inox Aisi 304.**

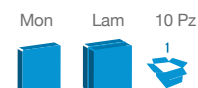
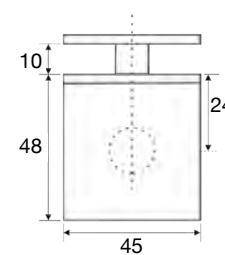
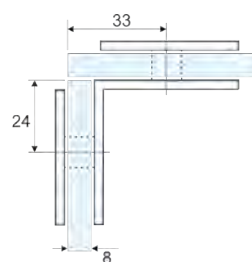
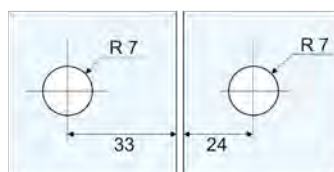
Articolo	Materiale	Finitura	Dimensione	Per vetro	Confezione
BD401 IL	Acciaio Aisi 304	Inox lucido	45 x 48 x 18mm	6 - 10 mm	1 pz. / 10pz.
BD401 IX	Acciaio Aisi 304	Inox satinato	45 x 48 x 18mm	6 - 10 mm	1 pz. / 10pz.

BD402**Morsetto vetro/muro per montaggio a filo con aletta 90°. Realizzato in acciaio inox Aisi 304.**

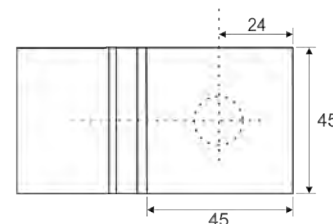
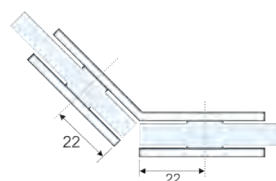
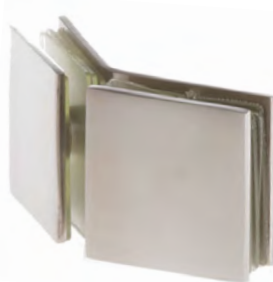
Articolo	Materiale	Finitura	Dimensione	Per vetro	Confezione
BD402 IL	Acciaio Aisi 304	Inox lucido	45 x 48 x 63mm	6 - 10 mm	1 pz. / 10pz.
BD402 IX	Acciaio Aisi 304	Inox satinato	45 x 48 x 63mm	6 - 10 mm	1 pz. / 10pz.

BD403**Morsetto angolare vetro/vetro 180°. Realizzato in acciaio inox Aisi 304.**

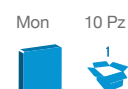
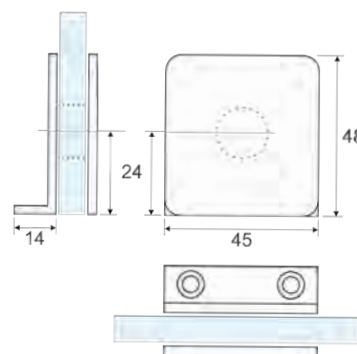
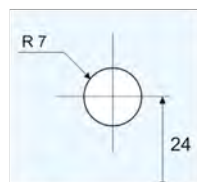
Articolo	Materiale	Finitura	Dimensione	Per vetro	Confezione
BD403 IL	Acciaio Aisi 304	Inox lucido	90 x 45 x 18mm	6 - 10 mm	1 pz. / 10pz.
BD403 IX	Acciaio Aisi 304	Inox satinato	90 x 45 x 18mm	6 - 10 mm	1 pz. / 10pz.

BD404**Morsetto angolare vetro/vetro 90°.** Realizzato in acciaio inox Aisi 304.

Articolo	Materiale	Finitura	Dimensione	Per vetro	Confezione
BD404 IL	Acciaio Aisi 304	Acciaio lucido	45 x 60 x 60mm	6 - 10 mm	1 pz. / 10pz.
BD404 IX	Acciaio Aisi 304	Acciaio satinato	45 x 60 x 60mm	6 - 10 mm	1 pz. / 10pz.

BD405**Morsetto angolare vetro/vetro 135°.** Realizzato in acciaio inox Aisi 304.

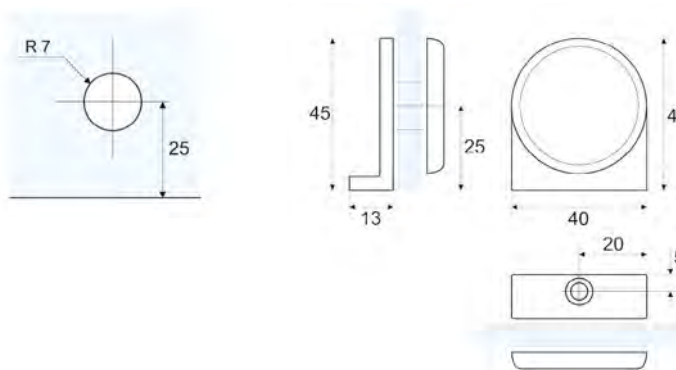
Articolo	Materiale	Finitura	Dimensione	Per vetro	Confezione
BD405 IL	Acciaio Aisi 304	Acciaio lucido	90 x 45 x 18mm	6 - 10 mm	1 pz. / 10pz.
BD405 IX	Acciaio Aisi 304	Acciaio satinato	90 x 45 x 18 mm	6 - 10 mm	1 pz. / 10pz.

BD491**Morsetto vetro/muro per montaggio a filo con aletta ridotta 90°.**
Realizzato in acciaio inox Aisi 304.

Articolo	Materiale	Finitura	Dimensione	Per vetro	Confezione
BD491 IL	Acciaio Aisi 304	Acciaio lucido	45 x 48 x 14mm	6 - 10 mm	1 pz. / 10pz.
BD491 IX	Acciaio Aisi 304	Acciaio satinato	45 x 48 x 14mm	6 - 10 mm	1 pz. / 10pz.

BD441

Morsetto tondo vetro/muro per montaggio a filo con aletta ridotta 90°.
Dedicato alle cerniere della serie BD240. Realizzato in ottone.

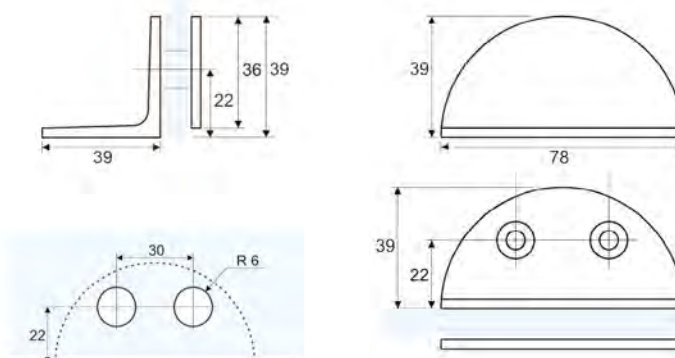


Mon 10 Pz

Articolo	Materiale	Finitura	Dimensione	Per vetro	Confezione
BD441 CR	Ottone	Cromo lucido	40 x 45 x 13mm	6 - 10 mm	1 pz. / 10 pz.
BD441 NS	Ottone	Nichel satinato	40 x 45 x 13mm	6 - 10 mm	1 pz. / 10 pz.

BD461

Morsetto semi-tondo vetro/muro per montaggio a filo con aletta 90°.
Dedicato alle cerniere BD262-2 e BD263-2. Realizzato in lega.

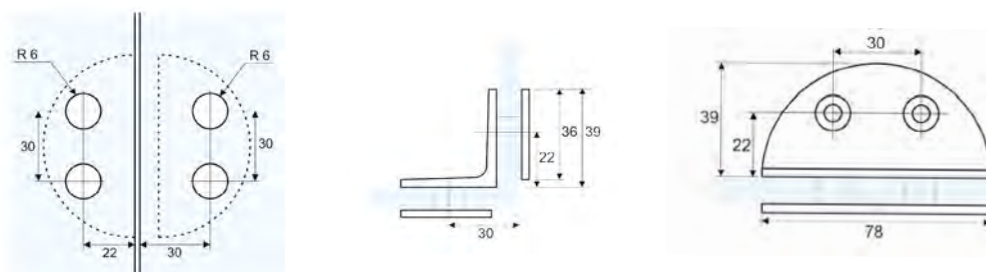
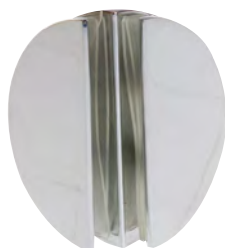


Mon 10 Pz

Articolo	Materiale	Finitura	Dimensione	Per vetro	Confezione
BD461 CR	Lega	Cromo lucido	78 x 39 x 39mm	6 - 10 mm	1 pz. / 10 pz.
BD461 NS	Lega	Nichel satinato	78 x 39 x 39mm	6 - 10 mm	1 pz. / 10 pz.

BD464

Morsetto semi-tondo vetro/vetro 90°. Dedicato alle cerniere BD262-2 e BD263-2. Realizzato in lega.

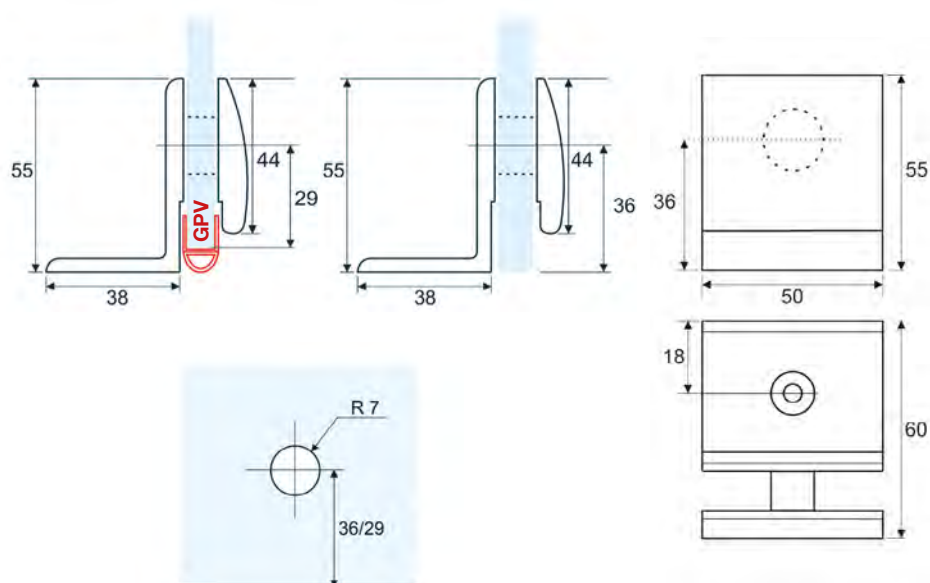


Mon 10 Pz

Articolo	Materiale	Finitura	Dimensione	Per vetro	Confezione
BD464 CR	Lega	Cromo lucido	78 x 39 x 39mm	6 - 10 mm	1 pz. / 10 pz.
BD464 NS	Lega	Nichel satinato	78 x 39 x 39mm	6 - 10 mm	1 pz. / 10 pz.

BD481

Morsetto vetro/muro per montaggio a filo con aletta 90°. Dedicato alle cerniere BD282 e BD283. Consente l'uso della guarnizione GPV senza interruzione (non in dotazione). Realizzato in ottone.



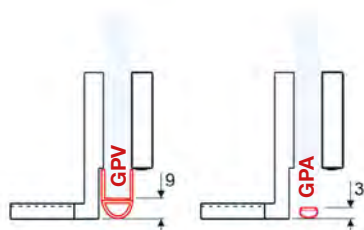
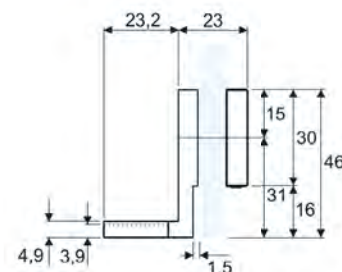
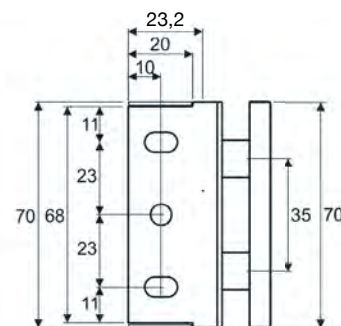
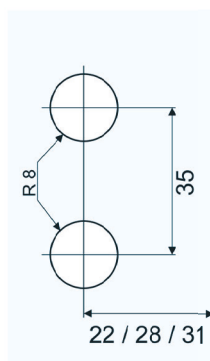
Mon 10 Pz



Articolo	Materiale	Finitura	Dimensione	Per vetro	Confezione
BD481 CR	Ottone	Cromo lucido	50 x 55 x 60mm	6 - 10 mm	1 pz. / 10 pz.
BD481 NS	Ottone	Nichel satinato	50 x 55 x 60mm	6 - 10 mm	1 pz. / 10 pz.

BDQ412

Morsetto vetro/muro per montaggio a filo con aletta 90° senza viti in vista. Dedicato alle cerniere BD262 e BD263. Consente l'uso delle guarnizioni GPV o GPA senza interruzione (non in dotazione). Realizzato in ottone.



NB:
DISTANZA CENTRO FORI DAL BORDO VETRO:
 - 22mm con guarnizione GPV;
 - 28mm con guarnizione GPA;
 - 31mm senza guarnizione.

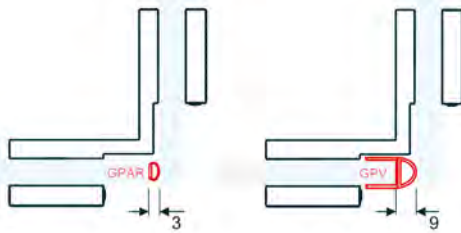
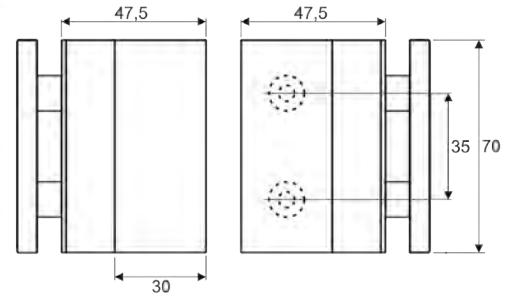
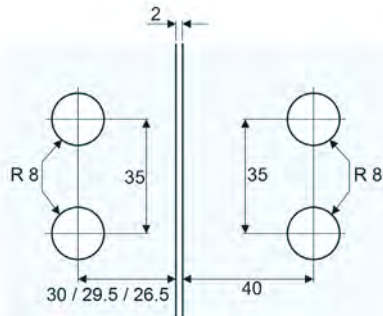
Mon 1 Pz



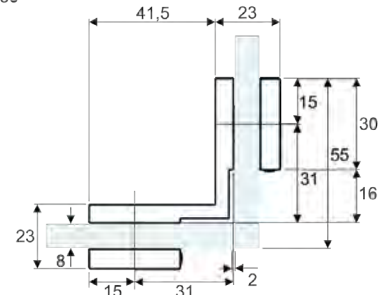
Articolo	Materiale	Finitura	Dimensione	Per vetro	Confezione
BDQ412 CR	Ottone	Cromo lucido	70 x 46 x 23.2mm	6 - 10 mm	1 pz.
BDQ412 NS	Ottone	Nichel satinato	70 x 46 x 23.2mm	6 - 10 mm	1 pz.

BDQ414 Morsetto vetro/vetro 90° senza viti in vista. Dedicato alle cerniere BD262 e BD263. Consente l'uso delle guarnizioni GPV o GPA senza interruzione (non in dotazione). Realizzato in ottone.

1



NB:
DISTANZA CENTRO FORI DAL BORDO VETRO:
 • 26.5mm con guarnizione GPV;
 • 29.5mm con guarnizione GPA;
 • 30mm senza guarnizione.

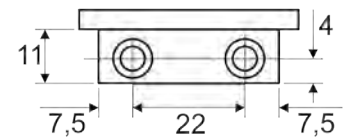
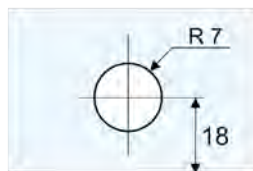
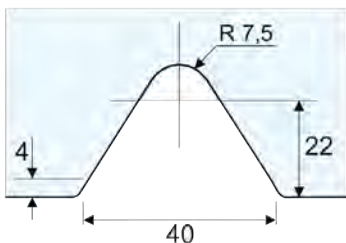
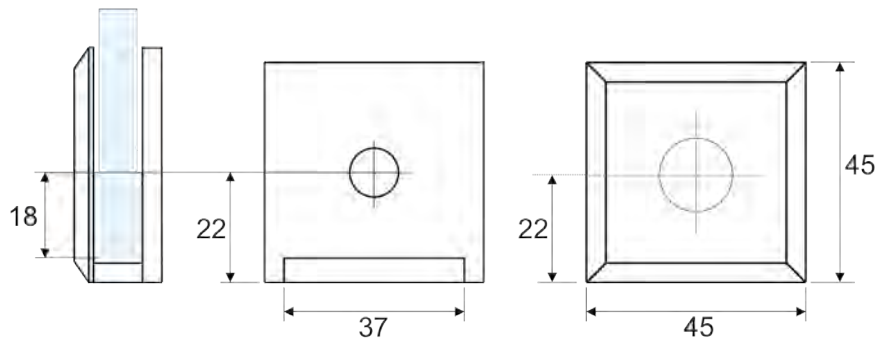


Mon 1 Pz



Articolo	Materiale	Finitura	Dimensione	Per vetro	Confezione
BDQ414 CR	Ottone	Cromo lucido	70 x 47.5 x 23mm	6 - 10 mm	1 pz.
BDQ414 NS	Ottone	Nichel satinato	70 x 47.5 x 23mm	6 - 10 mm	1 pz.

BD431 Morsetto vetro/muro con bordi bisellati per montaggio a filo. Dedicato alle cerniere della serie BD230. Realizzato in lega.

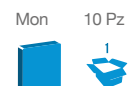
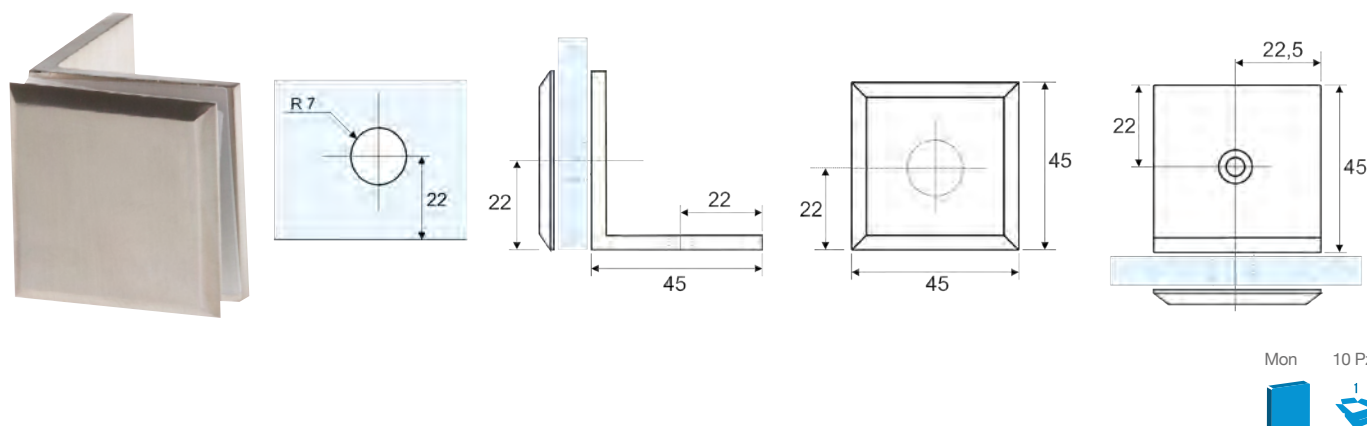


Mon 10 Pz



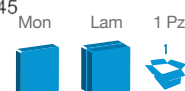
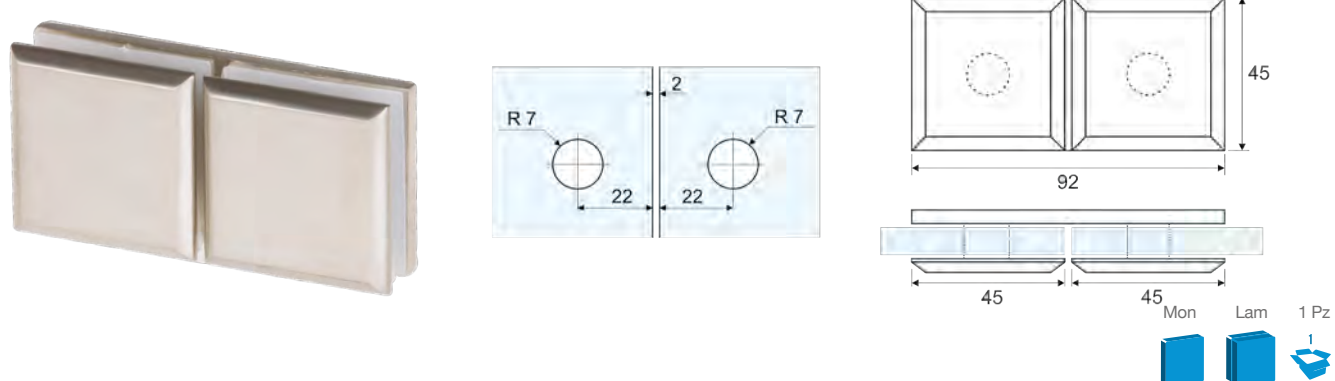
Articolo	Materiale	Finitura	Dimensione	Per vetro	Confezione
BD431 CR	Lega	Cromo lucido	45 x 45 x 19mm	8 - 10 mm	1 pz. / 10 pz.
BD431 NS	Lega	Nichel satinato	45 x 45 x 19mm	8 - 10 mm	1 pz. / 10 pz.

BD432 Morsetto vetro/muro con bordi bisellati per montaggio a filo con aletta 90°. Dedicato alle cerniere della serie BD230. Realizzato in lega.



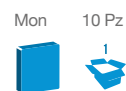
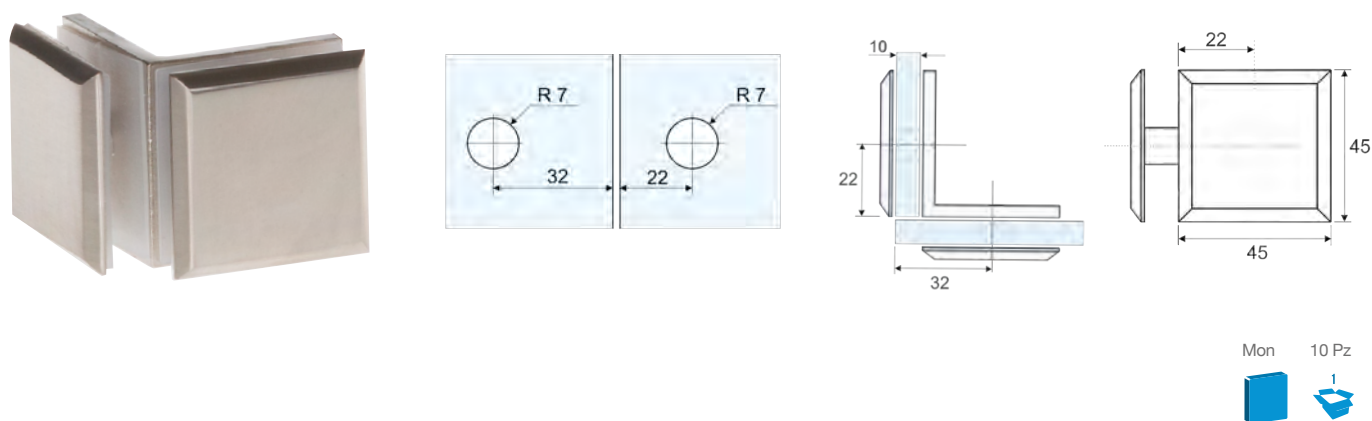
Articolo	Materiale	Finitura	Dimensione	Per vetro	Confezione
BD432 CR	Lega	Cromo lucido	45 x 48 x 58mm	8 - 10 mm	1 pz. / 10 pz.
BD432 NS	Lega	Nichel satinato	45 x 48 x 58mm	8 - 10 mm	1 pz. / 10 pz.

BD433 Morsetto angolare vetro/vetro 180° con bordi bisellati. Dedicato alle cerniere della serie BD230. Realizzato in lega.



Articolo	Materiale	Finitura	Dimensione	Per vetro	Confezione
BD433 CR	Lega	Cromo lucido	92 x 45 x 18mm	8 - 10 mm	1 pz. / 10 pz.
BD433 NS	Lega	Nichel satinato	92 x 45 x 18mm	8 - 10 mm	1 pz. / 10 pz.

BD434 Morsetto angolare vetro/vetro 90° con bordi bisellati. Dedicato alle cerniere della serie BD230. Realizzato in lega.



Articolo	Materiale	Finitura	Dimensione	Per vetro	Confezione
BD434 CR	Lega	Cromo lucido	45 x 60 x 60mm	8 - 10 mm	1 pz. / 10 pz.
BD434 NS	Lega	Nichel satinato	45 x 60 x 60mm	8 - 10 mm	1 pz. / 10 pz.



BARRE FERMAVETRO QUADRE

www.glasscom.it



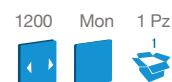
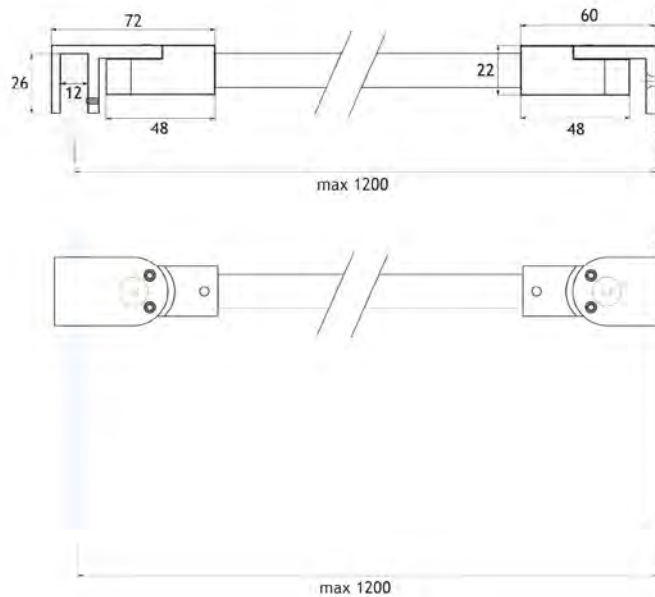
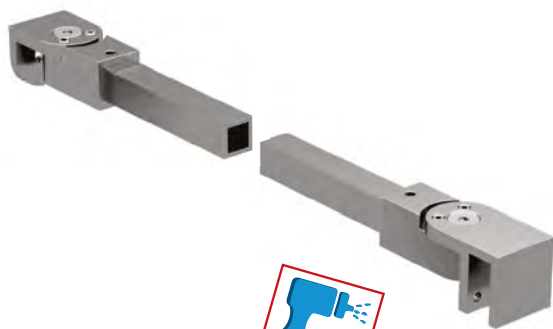
ASTE DI SICUREZZA RETTANGOLARI E QUADRE.

- FISSE
- SNODATE
- DIVERSE FINITURE



BDQ512

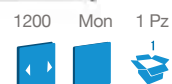
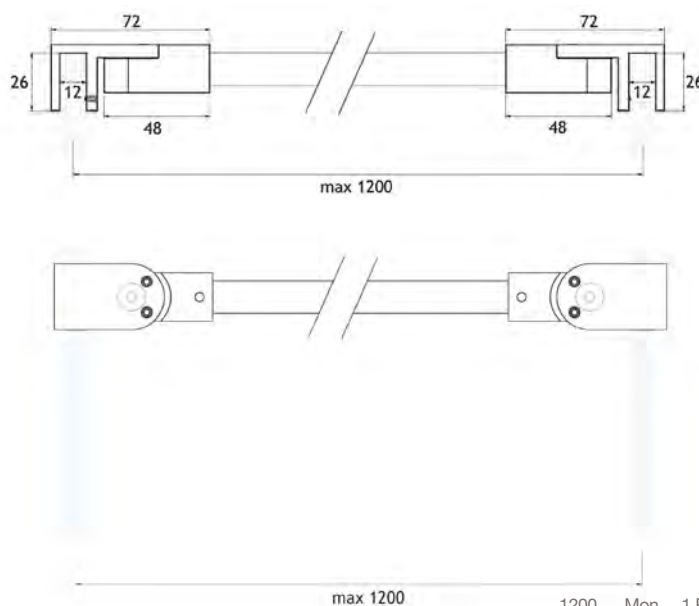
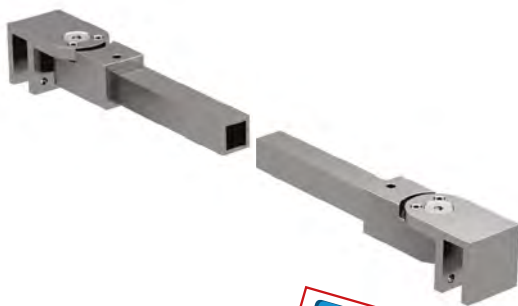
Barra fermavetro snodata a sezione quadra vetro / muro. Consente di ottenere un posizionamento a qualsiasi angolo. Lunghezza standard 1200mm, accorciabile mediante taglio. Realizzata in acciaio inox Aisi 304 e lega.



Articolo	Materiale	Finitura	Dimensione	Per vetro	Confezione
BDQ512 CR	Lega/Acciaio Aisi 304	Cromo lucido	15 x 15 x 1200mm	6 - 10 mm	1 pz.
BDQ512 NS	Lega/Acciaio Aisi 304	Nichel satinato	15 x 15 x 1200mm	6 - 10 mm	1 pz.

BDQ513

Barra fermavetro snodata a sezione quadra vetro /vetro. Consente di ottenere un posizionamento a qualsiasi angolo. Lunghezza standard 1200mm, accorciabile mediante taglio. Realizzata in acciaio inox Aisi 304 e lega.



Articolo	Materiale	Finitura	Dimensione	Per vetro	Confezione
BDQ513 CR	Lega/Acciaio Aisi 304	Cromo lucido	15 x 15 x 1200mm	6 - 10 mm	1 pz.
BDQ513 NS	Lega/Acciaio Aisi 304	Nichel satinato	15 x 15 x 1200mm	6 - 10 mm	1 pz.

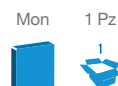
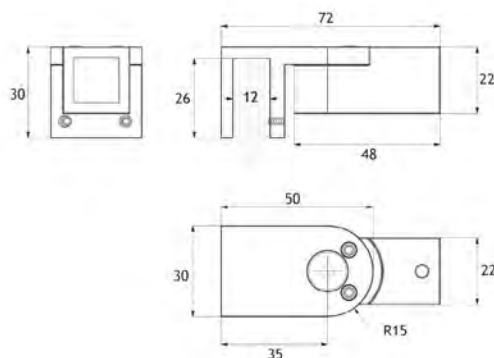


BARRE FERMAVETRO

www.glasscom.it

BDQ514

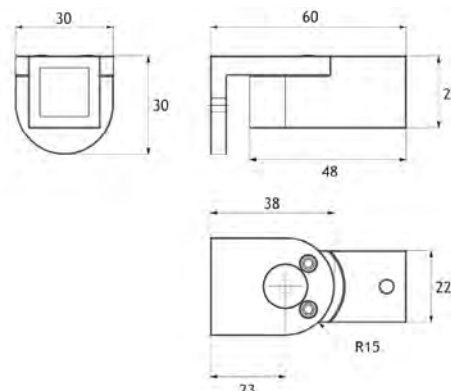
Terminale a vetro snodato ad innesto per tubolari a sezione quadra 15x15mm. Consente la realizzazione di barre fermavetro di diverse lunghezze ed angolazioni. Da utilizzarsi con tubo BDQ516. Realizzato in lega.



Articolo	Materiale	Finitura	Dimensione	Per vetro	Confezione
BDQ514 CR	Lega	Cromo lucido	72 x 30 x 30mm	6 - 10 mm	1 pz.
BDQ514 NS	Lega	Nichel satinato	72 x 30 x 30mm	6 - 10 mm	1 pz.

BDQ515

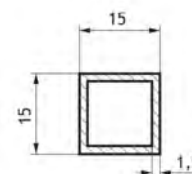
Terminale a muro snodato ad innesto per tubolari a sezione quadra 15x15mm. Consente la realizzazione di barre fermavetro di diverse lunghezze ed angolazioni. Da utilizzarsi con tubo BDQ516. Realizzato in lega.



Articolo	Materiale	Finitura	Dimensione	Per vetro	Confezione
BDQ515 CR	Lega	Cromo lucido	35 x 38 x 26mm		1 pz.
BDQ515 NS	Lega	Nichel satinato	35 x 38 x 26mm		1 pz.

BDQ516

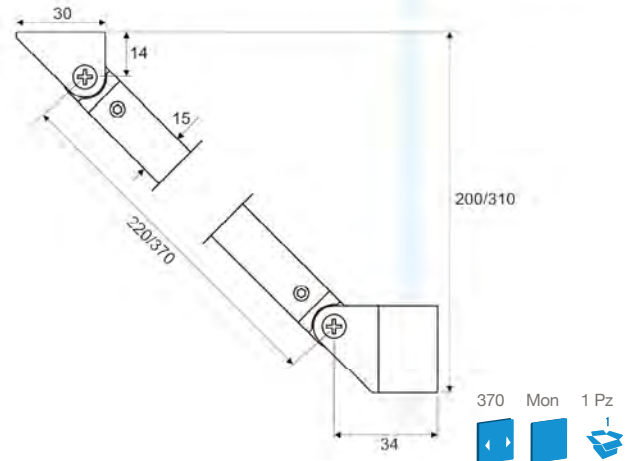
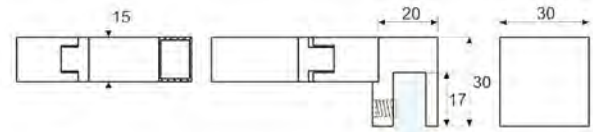
Tube a sezione quadra 15x15mm per barre fermavetro. Da utilizzarsi con gli innesti BDQ514 e BDQ515. Lunghezza delle barre 1000-2000-3000-4000-5000-6000mm. Realizzato in acciaio inox Aisi 304.



Articolo	Materiale	Finitura	Dimensione	Per vetro	Confezione
BDQ516 IL	Acciaio Aisi 304	Inox lucido	15 x 15 x 1000/6000mm		1 mt.
BDQ516 IX	Acciaio Aisi 304	Inox satinato	15 x 15 x 1000/6000mm		1 mt.

BDQ501

Barra fermavetro a sezione rettangolare, vetro/muro angolare snodata. Disponibile nelle misure 220 e 370mm. Realizzata in acciaio inox Aisi 304 e lega.



Articolo	Materiale	Finitura	Dimensione	Per vetro	Confezione
BDQ501A CR	Lega/Acciaio Aisi 304	Cromo lucido	15 x 15 x 220mm	6 - 10mm	1 pz.
BDQ501A NS	Lega/Acciaio Aisi 304	Nichel satinato	15 x 15 x 220mm	6 - 10mm	1 pz.
BDQ501A NO	Lega/Acciaio Aisi 304	Nero opaco	15 x 15 x 220mm	6 - 10mm	1 pz.
BDQ501B CR	Lega/Acciaio Aisi 304	Cromo lucido	15 x 15 x 370mm	6 - 10mm	1 pz.
BDQ501B NS	Lega/Acciaio Aisi 304	Nichel satinato	15 x 15 x 370mm	6 - 10mm	1 pz.
BDQ501B NO	Lega/Acciaio Aisi 304	Nero opaco	15 x 15 x 370mm	6 - 10mm	1 pz.

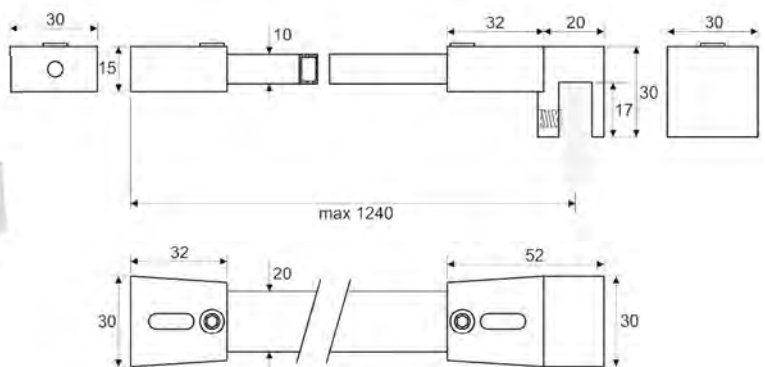
BDQ502

Barra fermavetro a sezione rettangolare, vetro/muro 90°. Misura standard 1200mm accorciabile mediante taglio. Realizzata in acciaio inox Aisi 304 e lega.



BDQ502M

BDQ502V



1200 Mon 1 Pz

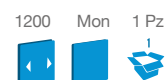
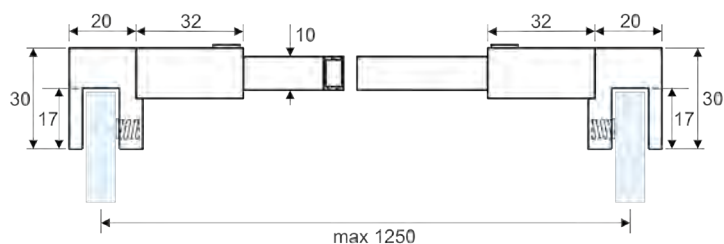
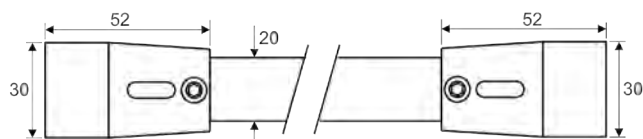
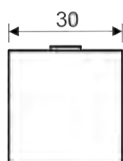
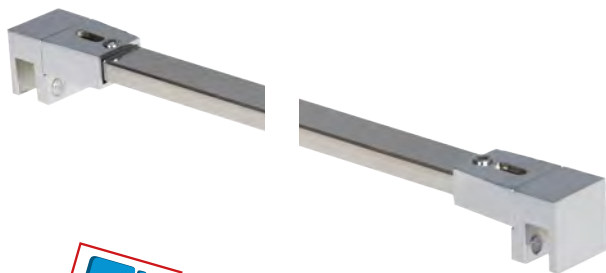
Articolo	Materiale	Finitura	Dimensione	Per vetro	Confezione
BDQ502 CR	Lega/Acciaio Aisi 304	Cromo lucido	30 x 30 x 1200mm	6 - 10 mm	1 pz.
BDQ502 NS	Lega/Acciaio Aisi 304	Nichel satinato	30 x 30 x 1200mm	6 - 10 mm	1 pz.
BDQ502 NO	Lega/Acciaio Aisi 304	Nero opaco	30 x 30 x 1200mm	6 - 10 mm	1 pz.
BDQ502V CR	Lega	Cromo lucido	52 x 30 x 30mm	6 - 10 mm	1 pz.
BDQ502V NS	Lega	Nichel satinato	52 x 30 x 30mm	6 - 10 mm	1 pz.
BDQ502V NO	Lega	Nero opaco	52 x 30 x 30mm	6 - 10 mm	1 pz.
BDQ502M CR	Lega	Cromo lucido	32 x 30 x 15mm	6 - 10 mm	1 pz.
BDQ502M NS	Lega	Nichel satinato	32 x 30 x 15mm	6 - 10 mm	1 pz.
BDQ502M NO	Lega	Nero opaco	32 x 30 x 15mm	6 - 10 mm	1 pz.



BARRE FERMAVETRO

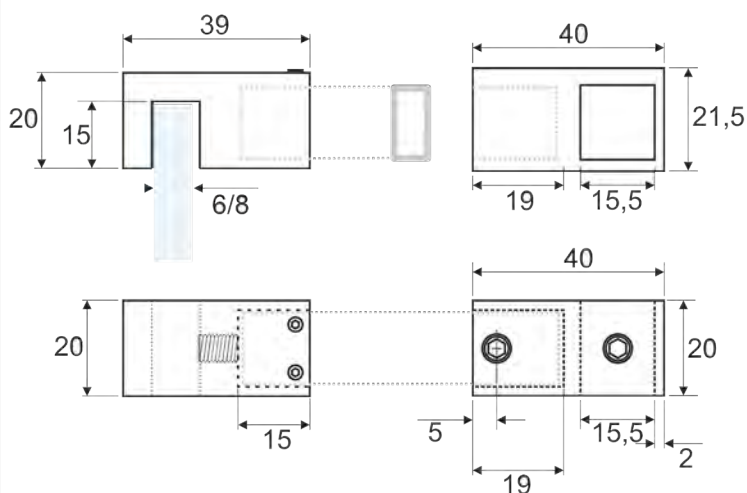
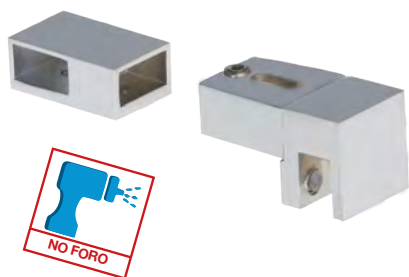
www.glasscom.it

BDQ503 Barra fermavetro a sezione rettangolare, vetro/vetro 90°. Misura standard 1200mm accorciabile mediante taglio. Realizzata in acciaio inox Aisi 304 e lega.



Articolo	Materiale	Finitura	Dimensione	Per vetro	Confezione
BDQ503 CR	Lega/Acciaio Aisi 304	Cromo lucido	30 x 30 x 1200mm	6 - 10 mm	1 pz.
BDQ503 NS	Lega/Acciaio Aisi 304	Nichel satinato	30 x 30 x 1200mm	6 - 10 mm	1 pz.
BDQ503 NO	Lega/Acciaio Aisi 304	Nero opaco	30 x 30 x 1200mm	6 - 10 mm	1 pz.

BDQ504 Giunto angolare a "T" vetro/barra 90° a sezione rettangolare. Da utilizzarsi in abbinamento alle barre fermavetro BD501 e BD502. Tubo a sezione rettangolare non incluso. Realizzato in acciaio inox Aisi 304 e lega.

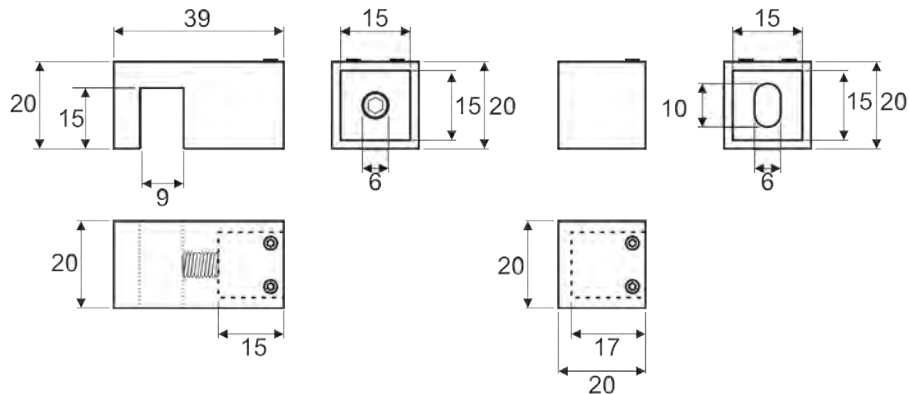
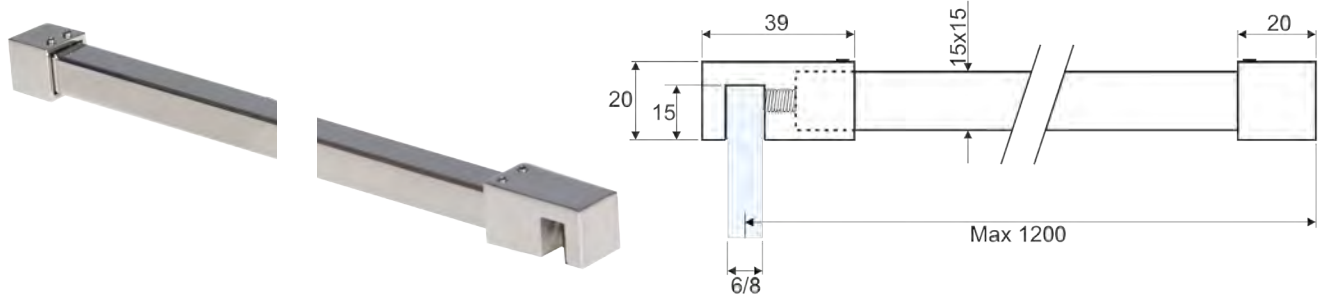


Articolo	Materiale	Finitura	Dimensione	Per vetro	Confezione
BDQ504 CR	Lega/Acciaio Aisi 304	Cromo lucido	30 x 30 x 52mm	6 - 10 mm	1 pz.
BDQ504 NS	Lega/Acciaio Aisi 304	Nichel satinato	30 x 30 x 52mm	6 - 10 mm	1 pz.
BDQ504 NO	Lega/Acciaio Aisi 304	Nero opaco	30 x 30 x 52mm	6 - 10 mm	1 pz.



BDQ505

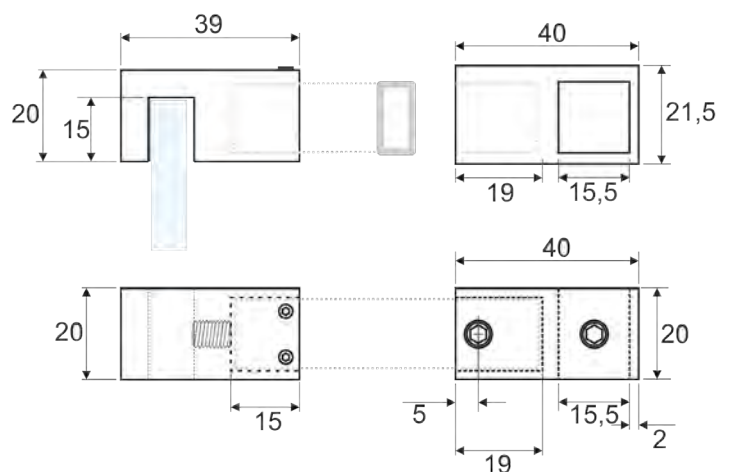
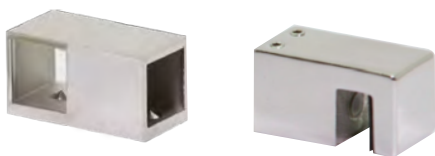
Barra fermavetro a sezione quadra, vetro/muro 90°. Misura standard 1200mm accorciabile mediante taglio. Realizzata in acciaio inox Aisi 304.



Articolo	Materiale	Finitura	Dimensione	Per vetro	Confezione
BDQ505 IL	Acciaio Aisi 304	Inox lucido	20 x 20 x 1200mm	6 - 8mm	1 pz.

BDQ506

Giunto angolare a "T" vetro/barra 90° a sezione quadra. Da utilizzarsi in abbinamento alla barra fermavetro BD504. Tubo a sezione quadra non incluso. Realizzato in acciaio inox Aisi 304.



Articolo	Materiale	Finitura	Dimensione	Per vetro	Confezione
BDQ506 IL	Acciaio Aisi 304	Inox lucido	20 x 20 x 39mm	6 - 8mm	1 pz.

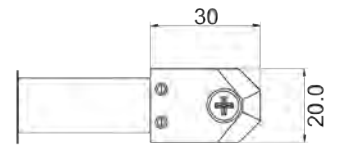
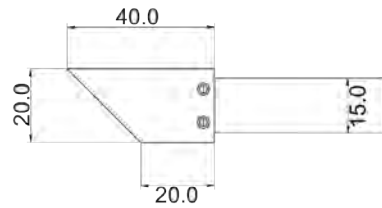
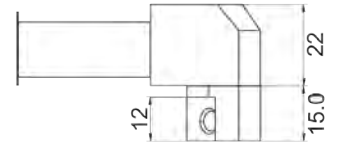
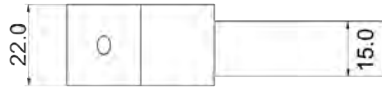
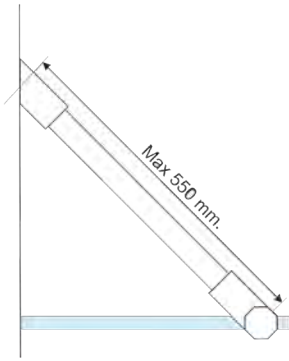
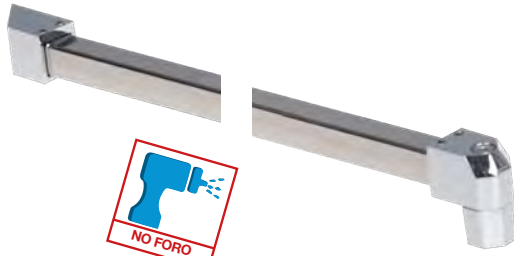


BARRE FERMAVETRO

www.glasscom.it

BDQ507

Barra fermavetro a sezione quadra, vetro/muro 45°. Misura standard 500mm accorciabile mediante taglio. Realizzata in acciaio inox Aisi 304 e lega.



550 Mon 1 Pz

Articolo	Materiale	Finitura	Dimensione	Per vetro	Confezione
BDQ507 CR	Lega/Acciaio Aisi 304	Cromo lucido	22 x 20 x 550mm	6 - 10 mm	1 pz.
BDQ507 NS	Lega/Acciaio Aisi 304	Nichel satinato	22 x 20 x 550mm	6 - 10 mm	1 pz.

BDQ501





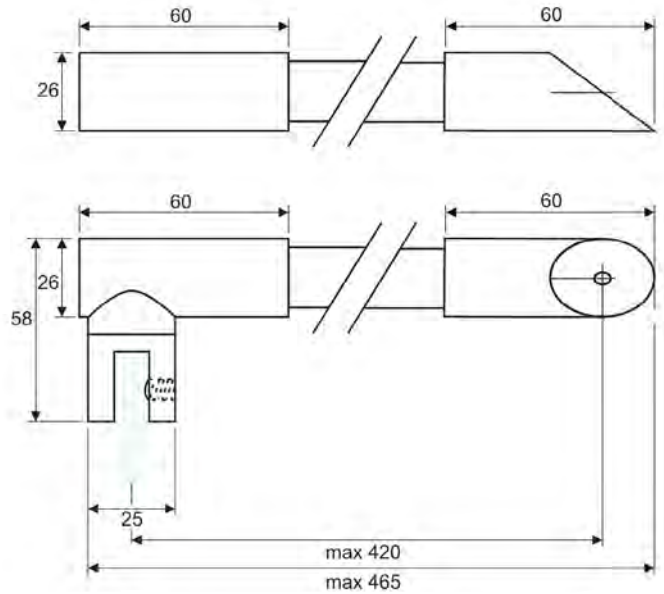
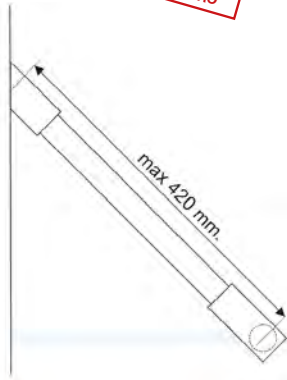
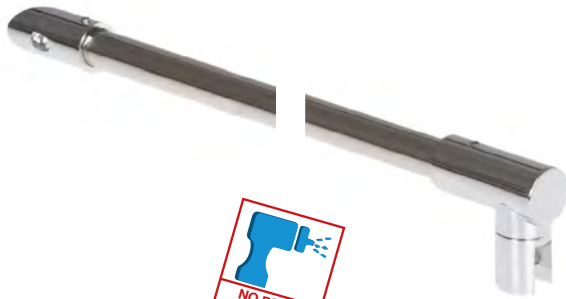
ASTE DI SICUREZZA A SEZIONE TONDA
• FISSE
• SNODATE
• PER SISTEMI MODULARI





BD551

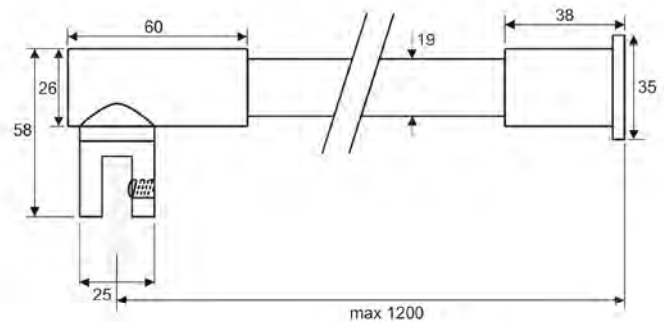
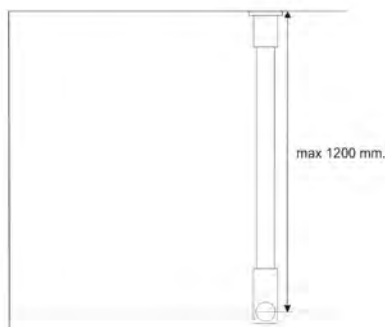
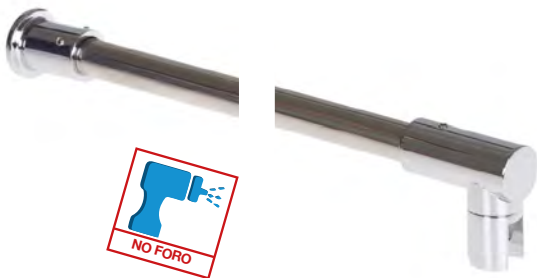
Barra fermavetro a sezione tonda, vetro/muro 45°. Misura standard 400mm accorciabile mediante taglio. Realizzata in acciaio inox Aisi 304 e lega.



Articolo	Materiale	Finitura	Dimensione	Per vetro	Confezione
BD551 CR	Lega/Acciaio Aisi 304	Cromo lucido	58 x 26 x 465mm	6 - 10 mm	1 pz.
BD551 NS	Lega/Acciaio Aisi 304	Nichel satinato	58 x 26 x 465mm	6 - 10 mm	1 pz.

BD552

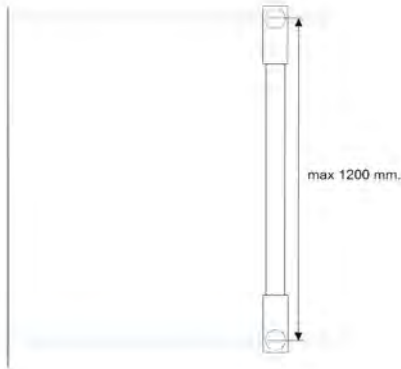
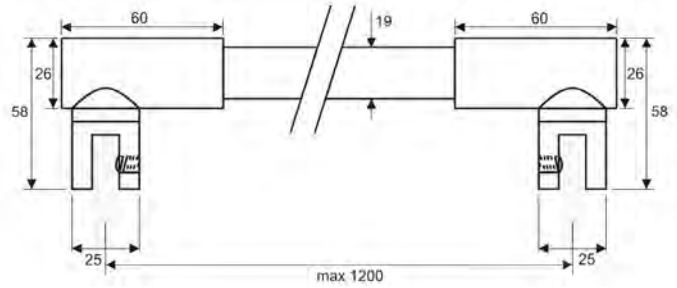
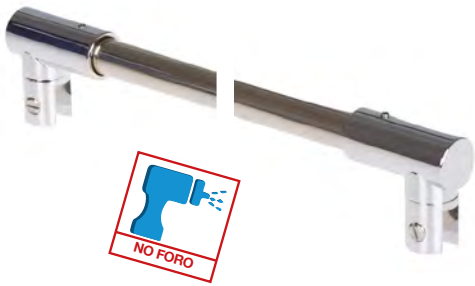
Barra fermavetro a sezione tonda, vetro/muro 90°. Misura standard 1200mm accorciabile mediante taglio. Realizzata in acciaio inox Aisi 304 e lega.



Articolo	Materiale	Finitura	Dimensione	Per vetro	Confezione
BD552 CR	Lega/Acciaio Aisi 304	Cromo lucido	58 x 35 x 1200mm	6 - 10 mm	1 pz.
BD552 NS	Lega/Acciaio Aisi 304	Nichel satinato	58 x 35 x 1200mm	6 - 10 mm	1 pz.

BD553

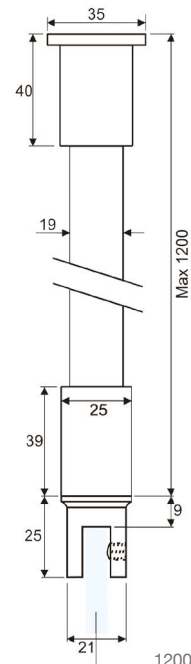
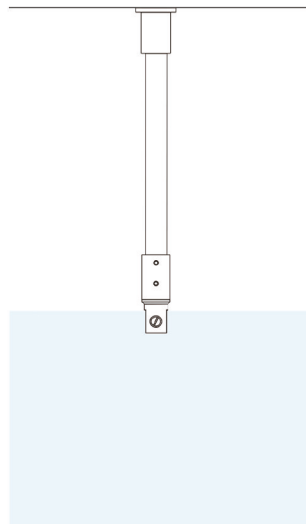
Barra fermavetro a sezione tonda, vetro/vetro 90°. Misura standard 1200mm accorciabile mediante taglio. Realizzata in acciaio inox Aisi 304 e lega.



Articolo	Materiale	Finitura	Dimensione	Per vetro	Confezione
BD553 CR	Lega/Acciaio Aisi 304	Cromo lucido	58 x 26 x 1200mm	6 - 10 mm	1 pz.
BD553 NS	Lega/Acciaio Aisi 304	Nichel satinato	58 x 26 x 1200mm	6 - 10 mm	1 pz.

BD554

Barra fermavetro verticale a sezione tonda, vetro/muro. Misura standard 1200mm accorciabile mediante taglio. Realizzata in acciaio inox Aisi 304, lega ed ottone.



Articolo	Materiale	Finitura	Dimensione	Per vetro	Confezione
BD554 CR	Lega/Ottone/Acciaio	Cromo lucido	35 x 35 x 1200mm	6 - 10 mm	1 pz.
BD554 NS	Lega/Ottone/Acciaio	Nichel satinato	35 x 35 x 1200mm	6 - 10 mm	1 pz.



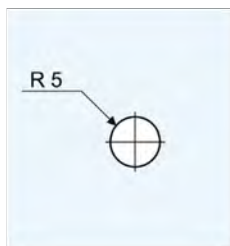
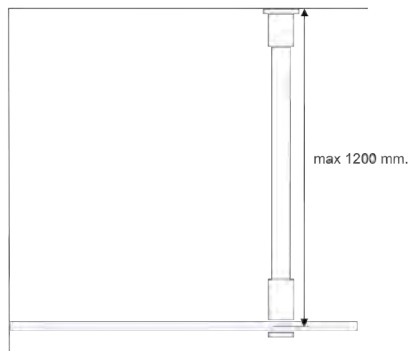
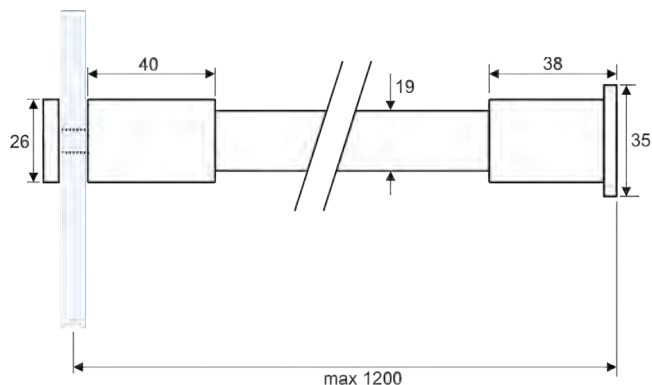
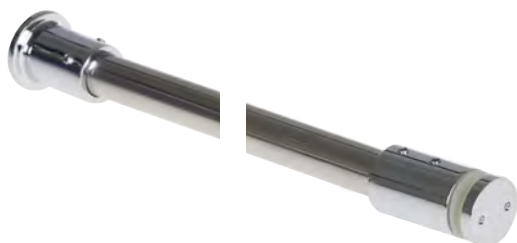
BD555

www.glasscom.it



BD555

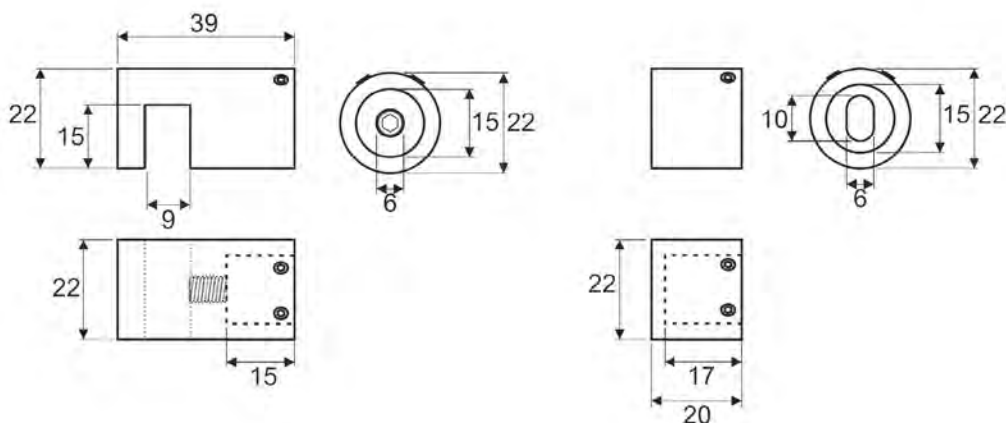
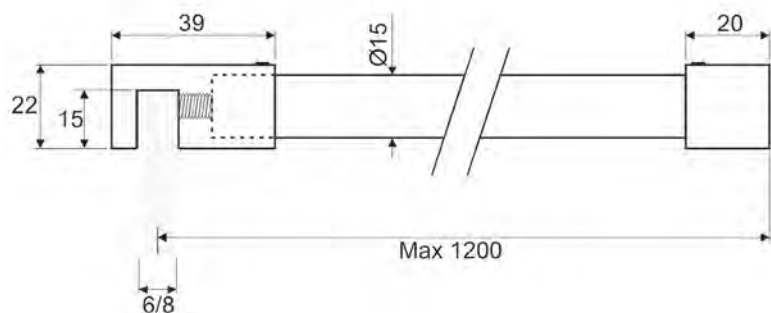
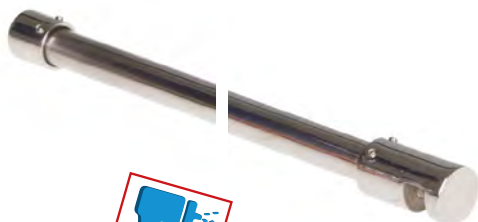
Barra fermavetro a sezione tonda, vetro/muro 90° con terminale a vetro con foro. Misura standard 1200mm accorciabile mediante taglio. Realizzata in acciaio inox Aisi 304, lega ed ottone.



Articolo	Materiale	Finitura	Dimensione	Per vetro	Confezione
BD555 CR	Lega/Ottone/Acciaio	Cromo lucido	35 x 26 x 1200mm	6 - 10 mm	1 pz.
BD555 NS	Lega/Ottone/Acciaio	Nichel satinato	35 x 26 x 1200mm	6 - 10 mm	1 pz.

BD556

Barra fermavetro a sezione tonda, vetro/muro 90°. Misura standard 1200mm accorciabile mediante taglio. Realizzata in acciaio inox Aisi 304.



1200 Mon 1 Pz

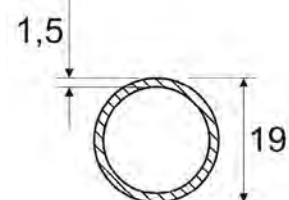
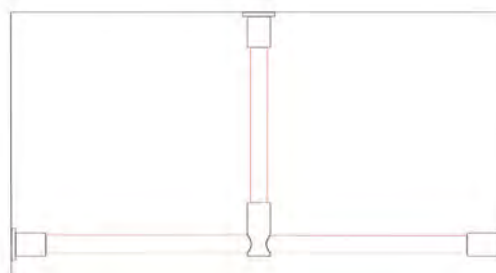


Articolo	Materiale	Finitura	Dimensione	Per vetro	Confezione
BD556 IL	Acciaio Aisi 304	Acciaio lucido	22 x 22 x 1200mm	6 - 8mm	1 pz.

BD557

Tubo per barre fermavetro ed accessori a sezione tonda ø19mm.

Lunghezza delle barre 1000-2000-3000-4000-5000-6000mm. Realizzato in acciaio inox Aisi 304.



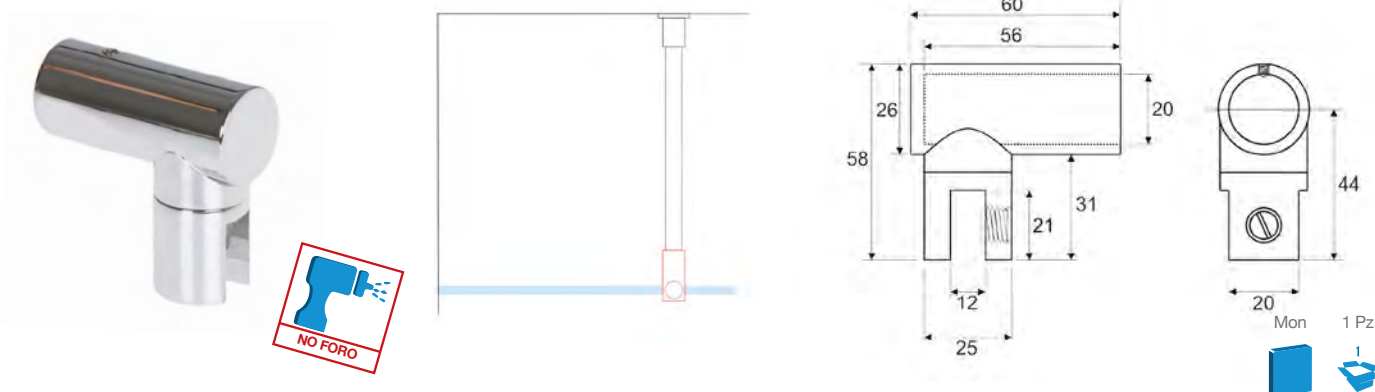
1 Pz



Articolo	Materiale	Finitura	Dimensione	Per vetro	Confezione
BD557/MT IL	Acciaio Aisi 304	Acciaio lucido	19 x 1000/6000mm		1 mt.
BD557/MT IX	Acciaio Aisi 304	Acciaio satinato	19 x 1000/6000mm		1 mt.

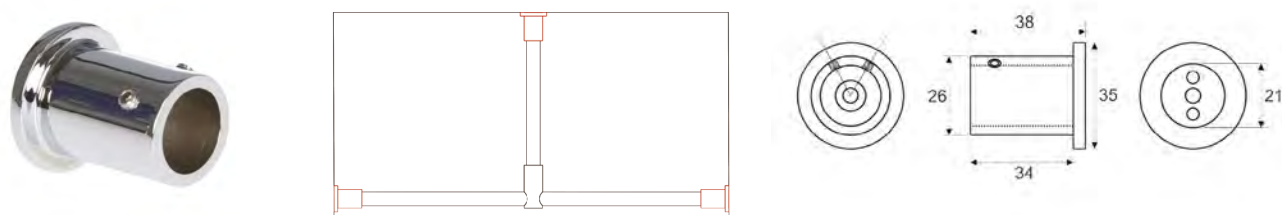


BD558 Terminale a vetro ad innesto per barre fermavetro a sezione tonda. Da utilizzarsi con tubo BD557. Realizzato in lega.



Articolo	Materiale	Finitura	Dimensione	Per vetro	Confezione
BD558 CR	Lega	Cromo lucido	58 x 60 x 26mm	6 - 10 mm	1 pz.
BD558 NS	Lega	Nichel satinato	58 x 60 x 26mm	6 - 10 mm	1 pz.

BD559 Piedino e terminale a muro 90° per barre fermavetro a sezione tonda. Da utilizzarsi con tubo BD557. Realizzato in lega.

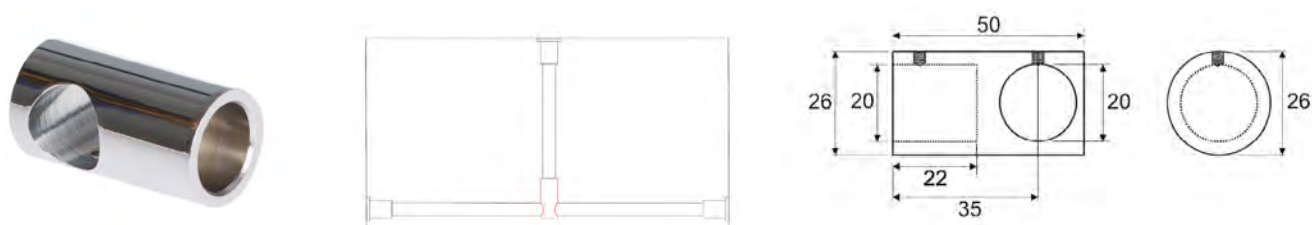


1 Pz



Articolo	Materiale	Finitura	Dimensione	Per vetro	Confezione
BD559 CR	Lega	Cromo lucido	35 x 38 x 26mm		1 pz.
BD559 NS	Lega	Nichel satinato	35 x 38 x 26mm		1 pz.

BD560 Raccordo a "T" per barre fermavetro a sezione tonda. Da utilizzarsi con tubo BD557. Realizzato in ottone.



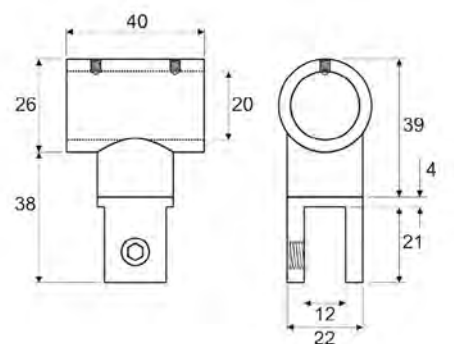
1 Pz



Articolo	Materiale	Finitura	Dimensione	Per vetro	Confezione
BD560 CR	Ottone	Cromo lucido	50 x 26 x 26mm		1 pz.
BD560 NS	Ottone	Nichel satinato	50 x 26 x 26mm		1 pz.

BD561

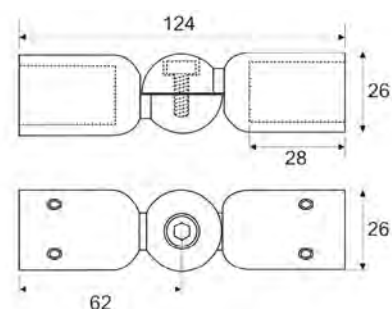
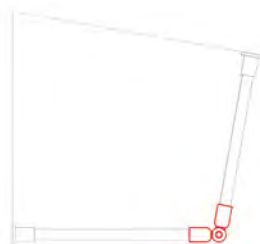
Terminale a vetro passante ad innesto per barre fermavetro a sezione tonda.
Da utilizzarsi con tubo BD557. Realizzato in ottone.



Articolo	Materiale	Finitura	Dimensione	Per vetro	Confezione
BD561 CR	Ottone	Cromo lucido	40 x 64 x 26mm	6 - 10 mm	1 pz.
BD561 NS	Ottone	Nichel satinato	40 x 64 x 26mm	6 - 10 mm	1 pz.

BD562

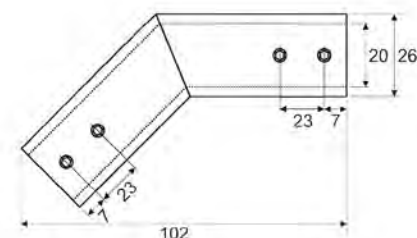
Raccordo angolare regolabile per barre fermavetro a sezione tonda.
Da utilizzarsi con tubo BD557. Realizzato in ottone.



Articolo	Materiale	Finitura	Dimensione	Per vetro	Confezione
BD562 CR	Ottone	Cromo lucido	124 x 26 x 26mm		1 pz.
BD562 NS	Ottone	Nichel satinato	124 x 26 x 26mm		1 pz.

BD563

Raccordo angolare fisso 135° per barre fermavetro a sezione tonda.
Da utilizzarsi con tubo BD557. Realizzato in acciaio inox Aisi 304.

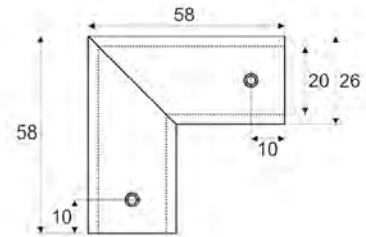
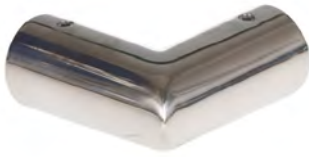


Articolo	Materiale	Finitura	Dimensione	Per vetro	Confezione
BD563 IL	Acciaio Aisi 304	Inox lucido	102 x 26 x 26mm		1 pz.
BD563 IX	Acciaio Aisi 304	Inox satinato	102 x 26 x 26mm		1 pz.



BD564 Raccordo angolare fisso 90° per barre fermavetro a sezione tonda.

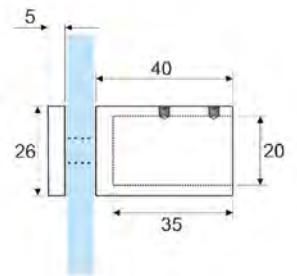
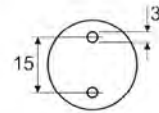
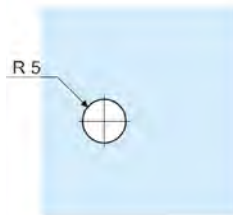
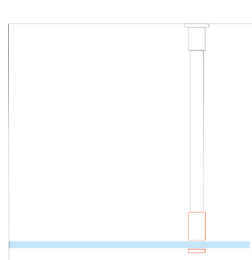
Da utilizzarsi con tubo BD557. Realizzato in acciaio inox Aisi 304.

1 Pz

Articolo	Materiale	Finitura	Dimensione	Per vetro	Confezione
BD564 IL	Acciaio Aisi 304	Inox lucido	58 x 58 x 26mm		1 pz.
BD564 IX	Acciaio Aisi 304	Inox satinato	58 x 58 x 26mm		1 pz.

BD565 Terminale a vetro con foro per barre fermavetro a sezione tonda.

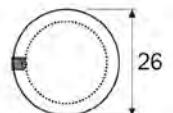
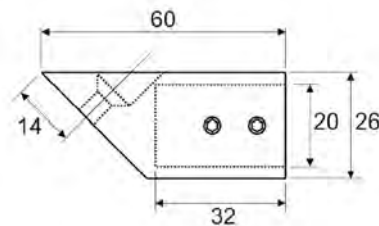
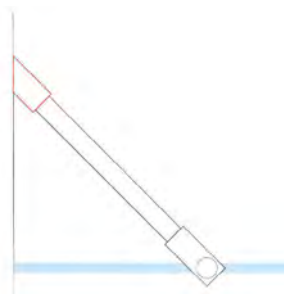
Da utilizzarsi con tubo BD557. Realizzato in ottone.

Mon 1 Pz

Articolo	Materiale	Finitura	Dimensione	Per vetro	Confezione
BD565 CR	Ottone	Cromo lucido	40 x 26 x 26mm	6 - 10mm	1 pz.
BD565 NS	Ottone	Nichel satinato	40 x 26 x 26mm	6 - 10mm	1 pz.

BD566 Terminale a muro 45° per barre fermavetro a sezione tonda.

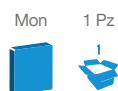
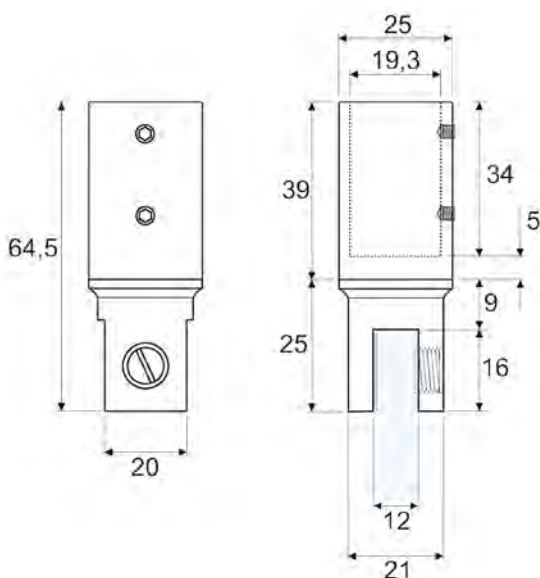
Da utilizzarsi con tubo BD557. Realizzato in lega.

1 Pz

Articolo	Materiale	Finitura	Dimensione	Per vetro	Confezione
BD566 CR	Lega	Cromo lucido	60 x 26 x 26mm		1 pz.
BD566 NS	Lega	Nichel satinato	60 x 26 x 26mm		1 pz.

BD567

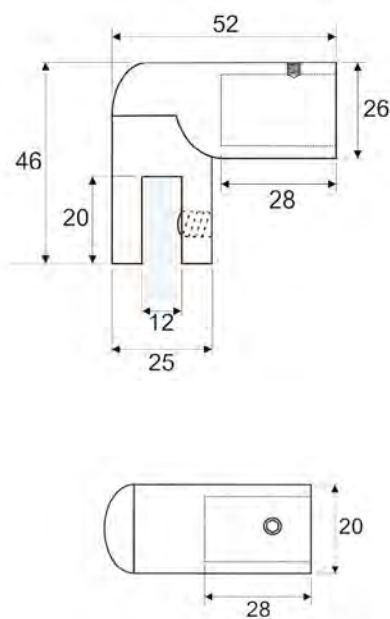
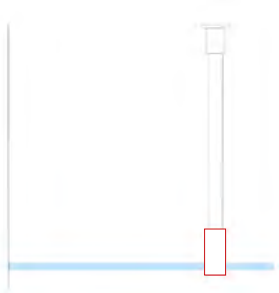
Terminale a vetro verticale per barre fermavetro a sezione tonda.
 Da utilizzarsi con tubo BD557 e terminale BD559. Realizzato in ottone.



Articolo	Materiale	Finitura	Dimensione	Per vetro	Confezione
BD567 CR	Ottone	Cromo lucido	64.5 x 25 x 25mm	6 - 10mm	1 pz.
BD567 NS	Ottone	Nichel satinato	64.5 x 25 x 25mm	6 - 10mm	1 pz.

BD568

Terminale a vetro snodato ad innesto per barre fermavetro a sezione tonda.
 Da utilizzarsi con tubo BD557. Realizzato in ottone.



Articolo	Materiale	Finitura	Dimensione	Per vetro	Confezione
BD568 CR	Ottone	Cromo lucido	52 x 46 x 26mm	6 - 10mm	1 pz.
BD568 NS	Ottone	Nichel satinato	52 x 46 x 26mm	6 - 10mm	1 pz.



SINGOLI COMPONENTI A SEZIONE TONDA

www.glasscom.it



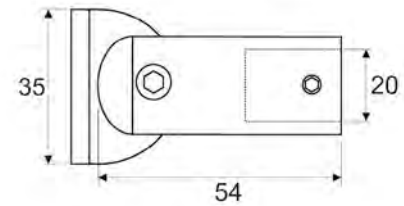
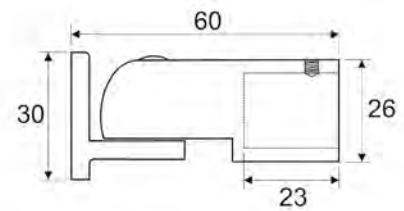
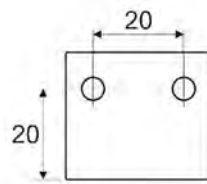
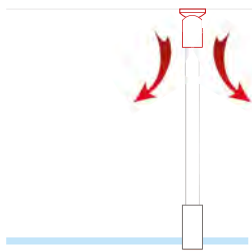
SISTEMI MODULARI PER PARTIZIONI

- FISSE
- SNODATE
- ATTACCHI DA SOFFITTO, MURO, PAVIMENTO.



BD569

Terminale a muro snodato per barre fermavetro a sezione tonda.
 Da utilizzarsi con tubo BD557. Realizzato in ottone.



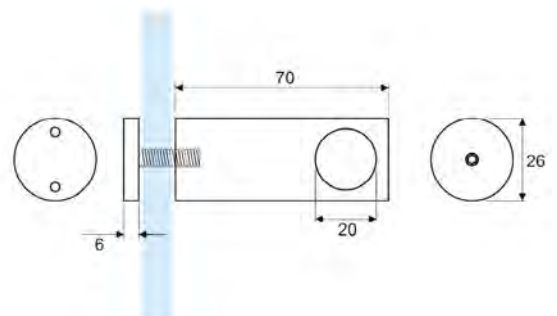
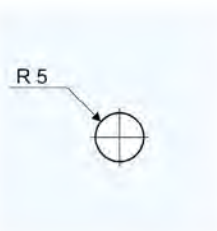
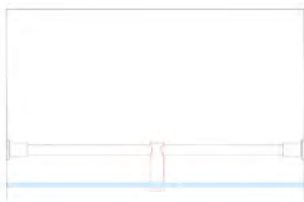
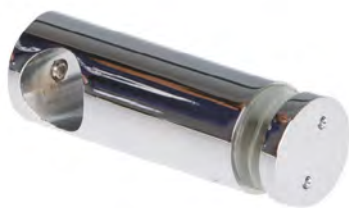
1 Pz



Articolo	Materiale	Finitura	Dimensione	Per vetro	Confezione
BD569 CR	Ottone	Cromo lucido	60 x 30 x 35mm		1 pz.
BD569 NS	Ottone	Nichel satinato	60 x 30 x 35mm		1 pz.

BD570

Giunto angolare vetro/barra 90° a sezione tonda.
 Da utilizzarsi con tubo BD557. Realizzato in ottone.



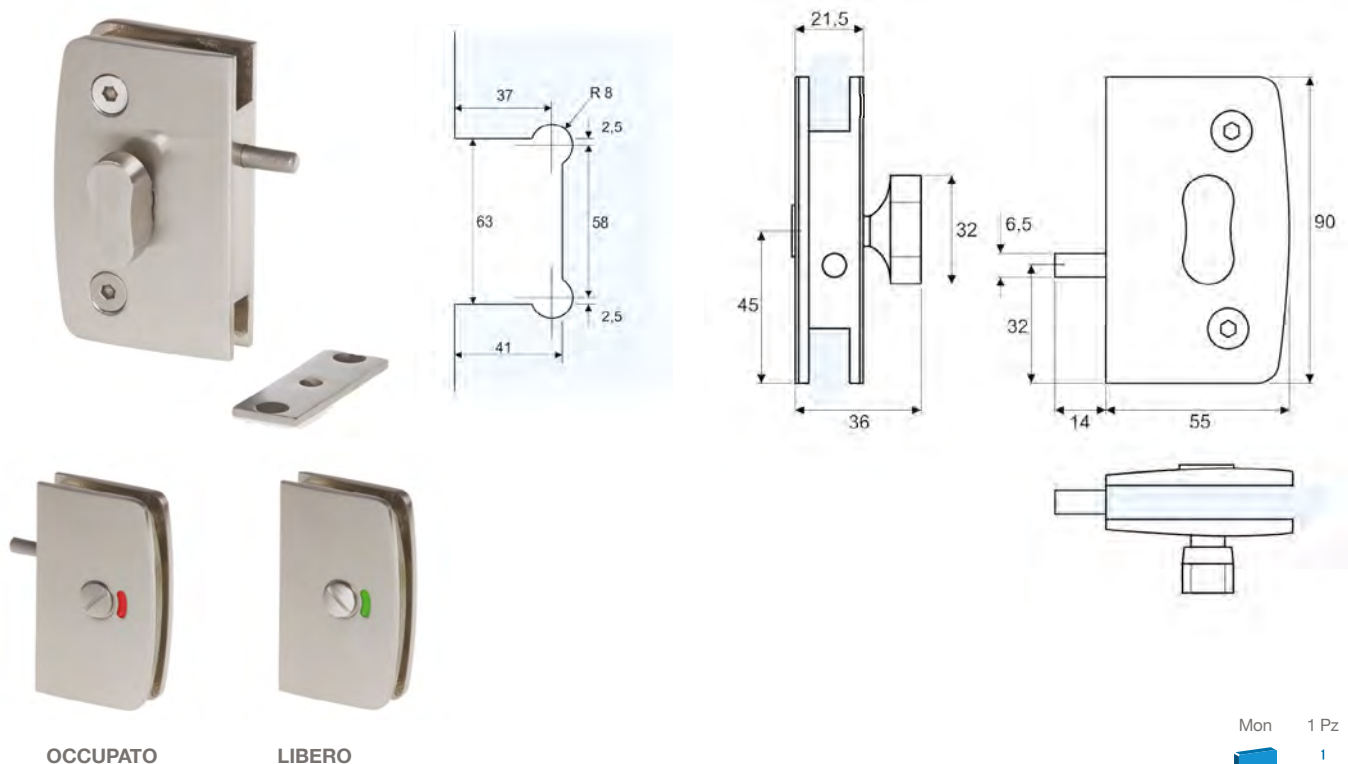
Mon 1 Pz



Articolo	Materiale	Finitura	Dimensione	Per vetro	Confezione
BD570 CR	Ottone	Cromo lucido	70 x 26 x 26mm	6 - 10mm	1 pz.
BD570 NS	Ottone	Nichel satinato	70 x 26 x 26mm	6 - 10mm	1 pz.



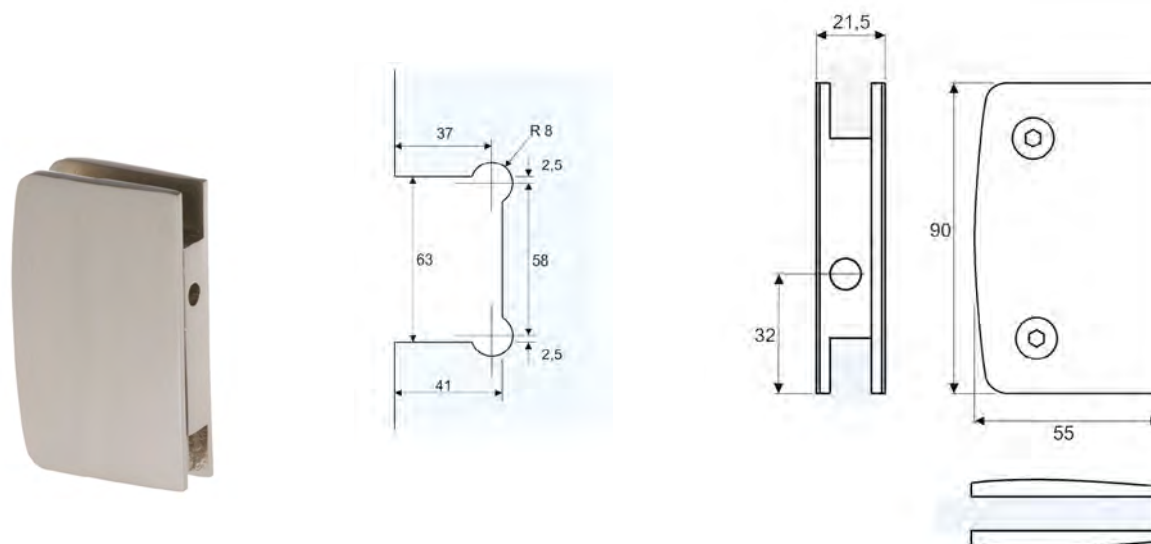
BDS601 Chiusura libero-occupato con apertura di emergenza.
Completa di piastrina di riscontro a muro. Realizzata in ottone.



Mon 1 Pz

Articolo	Materiale	Finitura	Dimensione	Per vetro	Confezione
BDS601 CR	Ottone	Cromo lucido	90 x 55 x 36mm	8 - 10mm	1 pz.
BDS601 NS	Ottone	Nichel satinato	90 x 55 x 36mm	8 - 10mm	1 pz.

BDS602 Controcartella di riscontro a vetro per chiusura libero-occupato.
Realizzato in ottone.



Mon 1 Pz

Articolo	Materiale	Finitura	Dimensione	Per vetro	Confezione
BDS602 CR	Ottone	Cromo lucido	90 x 55 x 21.5mm	8 - 10mm	1 pz.
BDS602 NS	Ottone	Nichel satinato	90 x 55 x 21.5mm	8 - 10mm	1 pz.